

KARTA KATALOGOWA - INSTRUKCJA OBSŁUGI

ZASTOSOWANIE

Przełącznik ciśnienia typ USPH1... jest przeznaczony do włączania i wyłączania obwodu elektrycznego poprzez mikrowyłącznik pod wpływem zmian ciśnienia w układzie hydraulicznym w stosunku do nastawionego ciśnienia przełączenia. Przełącznik ciśnienia można stosować do sterowania lub też do kontroli procesów np. za pomocą sygnałów optycznych (lampka kontrolna) lub akustycznych (dzwonek).

Produkt spełnia wymagania dyrektywy 2006/95/WE

dla napięć:

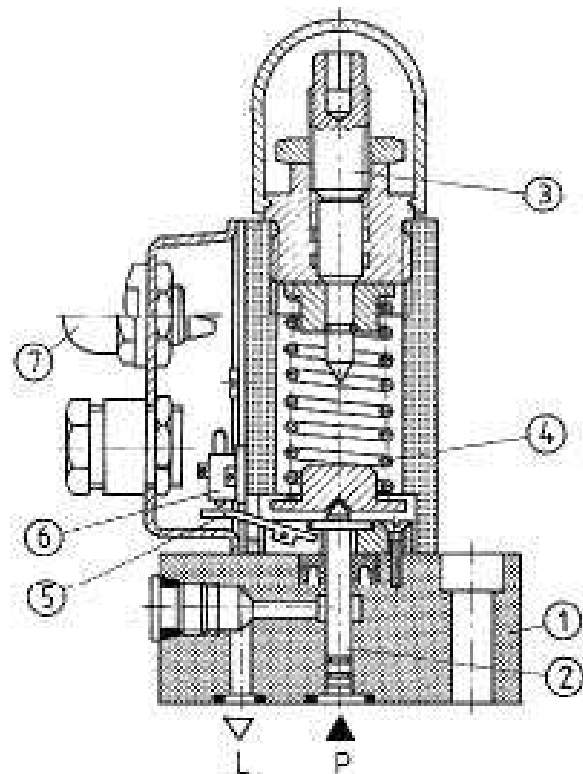
- 50 – 250 V prądu przemiennego
- 75 – 250 V prądu stałego



OPIS DZIAŁANIA

W stanie wyjściowym tłoczek (2) zajmuje pod wpływem nacisku sprężyny (4) swoje dolne położenie i powoduje naciskanie dźwigni (5) na końcówkę mikrołącznika (6). Pod wpływem ciśnienia w kanale P podawanego na tłoczek (2) przesuwa się on w korpusie (1) w górę pokonując siłę sprężyny (4). Siła sprężyny (4) nastawiona jest śrubą (3) zespołu nastawczego przez co uzyskiwane jest wymagane ciśnienie przełączenia. Stan przełączenia przełącznika trwa tak długo jak długo siła pochodząca od ciśnienia działającego na tłoczek (2) przewyższa siłę sprężyny (4). Z chwili zmniejszania się siły od ciśnienia, sprężyna (4) powoduje ruch tłoczka (2) do dołu, który naciskając na dźwignię (5) przełącza mikrołącznik (6) do stanu wyjściowego. Mikrołącznik (6) może być połączony z lampką kontrolną (7) sygnalizującą jego stany załączenia i wyłączenia.

USPH1- 03/35 P 11 - 2 DL 24



DANE TECHNICZNE

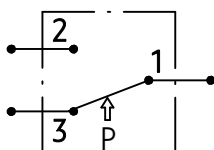
Medium robocze	olej mineralny		
Wymagana klasa czystości oleju	ISO 4406 klasa 20/18/15		
Lepkość nominalna cieczy hydraulicznej	37 mm ² /s w temperaturze 55°C		
Zakres lepkości cieczy hydraulicznej	2,8 do 380 mm ² /s		
Optymalna temperatura pracy (cieczy w zbiorniku)	40 do 55°C		
Zakres temperatury cieczy (w zbiorniku)	zalecany	40°C do 55°C	
	max	-20°C do +70°C	
Zakres temperatury pracy	-20 do +70°C		
Max ciśnienie pracy	35 MPa		
Zakres nastawianego ciśnienia	max 10 MPa	m ax 20MPa	m ax 35 MPa
Dokładność działania	± 2,5 %		
Max obciążalność styków mikrołącznika	5A przy napięciu 250V AC		
Stopień ochrony	IP 65		
Masa	1,7 kg		

WYMAGANIA MONTAŻU I EKSPLOATACJI

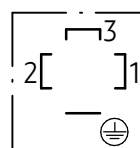
- Przełącznik ciśnienia należy użytkować tylko w pełni sprawny i prawidłowo przyłączony do instalacji elektrycznej. Przyłączanie lub odłączanie od instalacji elektrycznej musi być wykonywane przez wykwalifikowany personel.
- Łączówka uziemiająca ($\frac{\perp}{\perp}$) musi być połączona z przewodem ochronnym (PE $\frac{\perp}{\perp}$) w instalacji zasilającej zgodnie z odpowiednimi przepisami.
- Wtyczka przełącznika powinna przylegać dokładnie do gniazda i należy ją zabezpieczyć poprzez dokręcenie wkręta mocującego do oporu. Zabrania się eksploatacji przełącznika, jeżeli wtyczka nie jest zabezpieczona i nie jest zapewniona szczelność i odpowiedni zacisk kabla w dławnicy/dławnicy wtyczki.
- Podczas eksploatacji należy utrzymać zalecaną w niniejszej Karcie Katalogowej - Instrukcji Obsługi lepkość cieczy hydraulicznej.
- Aby zapewnić bezawaryjną i bezpieczną pracę przełącznika należy systematycznie sprawdzać:
 - stan połączenia elektrycznego
 - działanie przełącznika
 - czystość cieczy hydraulicznej
- Ze względu na nagrzewanie się korpusu przełącznika do wysokiej temperatury przełącznik powinien być umiejscowiony tak, aby wyeliminować możliwość przypadkowego kontaktu z korpusem podczas eksploatacji lub należy przewidzieć odpowiednie osłony zgodnie z wymaganiami norm europejskich: PN - EN ISO 13732 -1 i PN - EN 4413.
- Dla zapewnienia szczelności przyłącza przełącznika do układu hydraulicznego należy przestrzegać wymiarów pierścieni uszczelniających i parametrów pracy przełącznika podanych w niniejszej Karcie Katalogowej - Instrukcji Obsługi.
- Obsługujący przełącznik musi być zapoznany z treścią niniejszej Karty Katalogowej - Instrukcji Obsługi.

SCHEMATY

Symbol graficzny przełącznika ciśnienia typ USPH1...



Plan przyłącza elektrycznego przełącznika ciśnienia typ USPH1...

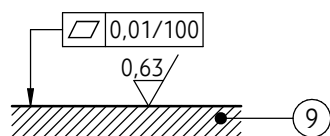
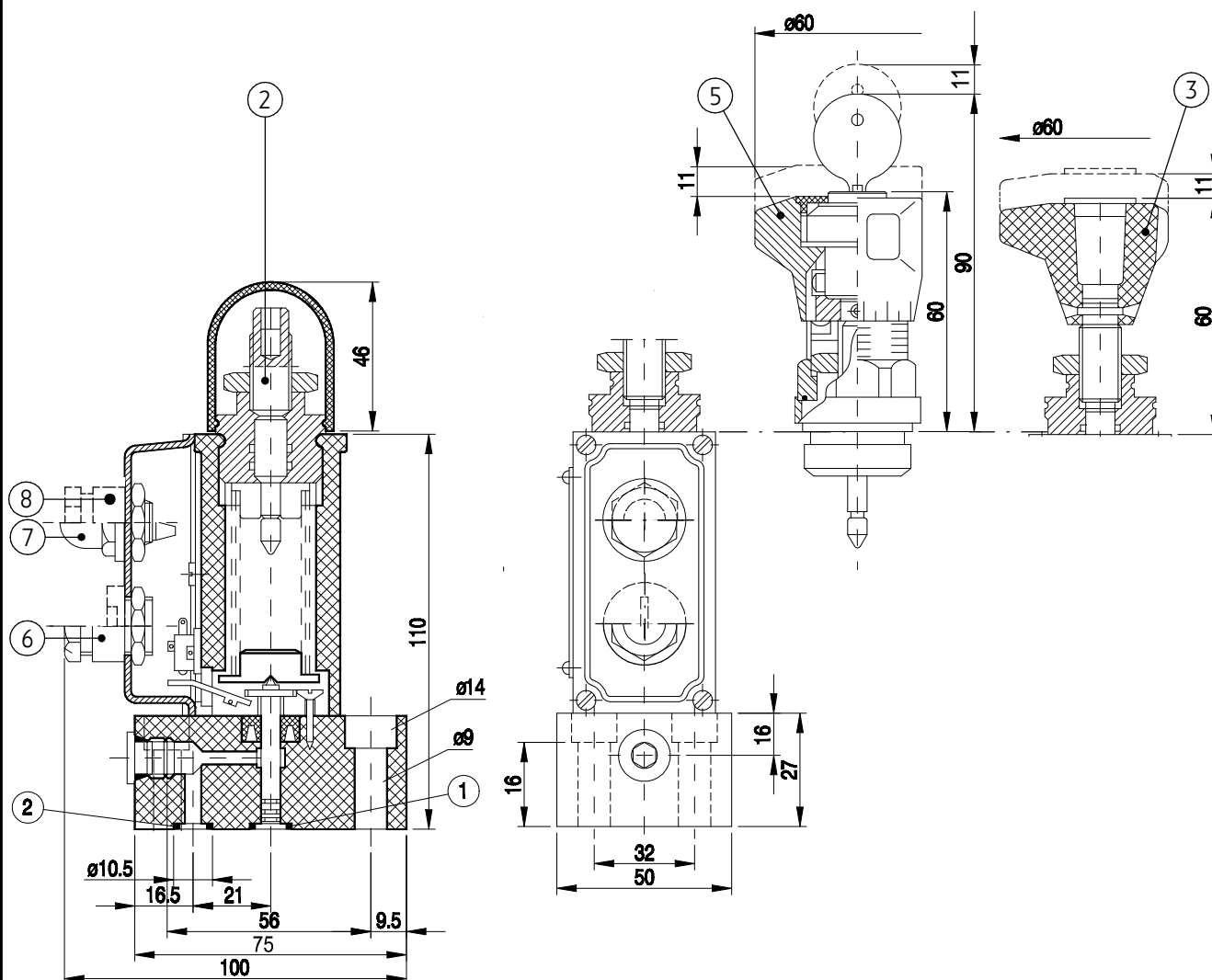


WYMIARY GABARYTOWE I PRZYŁĄCZENIOWE

wersje: USPH1...P11...D...; ...P11...DL...

(korpus z przyłączem płytowym 56 x 32;

przyłącze elektryczne/wyposażenie - dławnica /dławnica i lampka kontrolna)



- 1 - Pierścień uszcz. o-ring 10 x 2 - szt. 1/kpl (kanał P)
- 2 - Pierścień uszcz. o-ring 7 x 1,5 - szt. 1/kpl (kanał L)
- 3 - Nastawa 1 (element nastawczy - pokrętło)
- 4 - Nastawa 2 (element nastawczy - śruba z gniazdem sześciokątnym)
- 5 - Nastawa 3 (element nastawczy - pokrętło z zamkiem na klucz)
- 6 - Dławnica - położenie w wersji USPH1...DL... (z dławnicą i lampką kontrolną)
- 7 - Lampka kontrolna
- 8 - Dławnica - położenie w wersji USPH1...D... (z dławnicą, bez lampki kontrolnej)
- 9 - Wymagany stan powierzchni płyty przyłączeniowej

UWAGA:

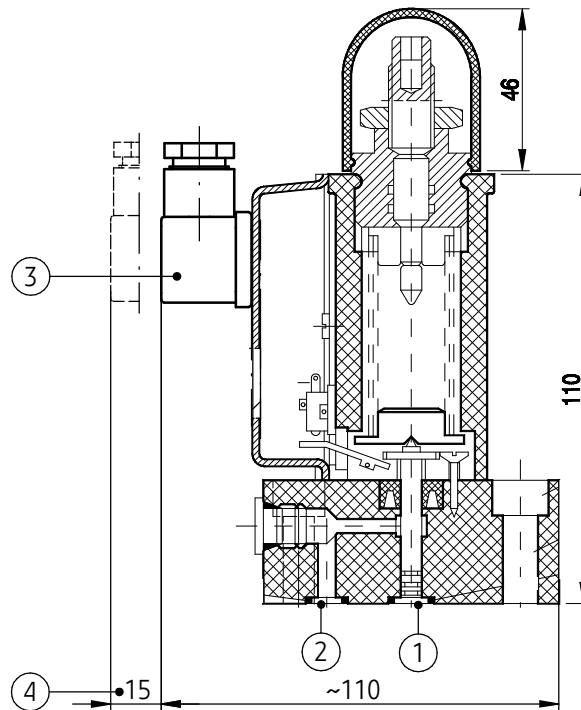
śruby mocujące M8 x 25 - 10.9 wg PN - EN ISO 4762 (PN/M-82302) - szt. 4 /komplet (nie uwidocznione na rysunku) - dostarczane na oddzielne zamówienie

WYMIARY GABARYTOWE I PRZYŁĄCZENIOWE

wersje: USPH1...P11...Z4...; ...P11...Z4L...

(korpus z przyłączem płytowym 56 x 32)

przyłącze elektryczne/wyposażenie - wtyczka/wtyczka z lampką kontrolną)



UWAGA:

Pozostałe wymiary korpusu przełącznika, przyłącza, śruby mocujące, wymagany stan powierzchni płyty przyłączeniowej, rodzaje i wymiary nastaw jak w wersjach: ...P11...D...; ...P11...DL... wg rysunku na str. 3

- 1 - Pierścień uszcz. **o-ring 10 x 2** - szt. 1/kpl (kanał P)
- 2 - Pierścień uszcz. **o-ring 7 x 1,5** - szt. 1/kpl (kanał L)
- 3 - Wtyczka typ **ISO 4400** (DIN 43650 - A)
- 4 - Dystans dla demontażu wtyczki - poz. 3

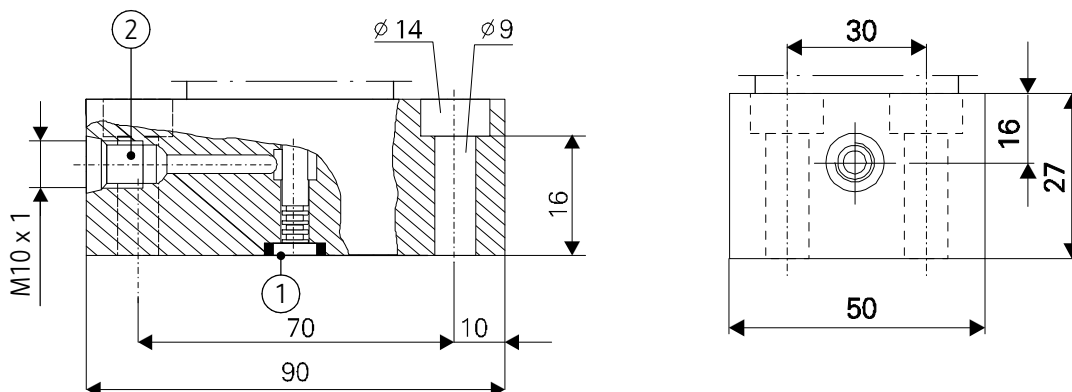
WYMIARY GABARYTOWE I PRZYŁĄCZENIOWE

wersje: USPH1...P12...D...; ...P12...DL...

(korpus z przyłączem płytowym 70 x 30;
wyposażenie - dławnica /dławnica i lampka kontrolna)

USPH1...P12...Z4...; ...P12...Z4L...

(korpus z przyłączem płytowym 70 x 30)
przyłącze elektryczne/wyposażenie - wtyczka /wtyczka z lampką kontrolną)



UWAGA:

Pozostałe szczegóły rysunku i wymiary przełącznika, śruby mocujące, wymagany stan powierzchni płyty przyłączeniowej, rodzaje i wymiary nastaw, opcje przyłącza/wyposażenia odpowiednio jak w wersjach: ...P11...D.../ ...P11...DL...; ...P11...Z4...; ...P11...Z4L... z przyłączem płytowym korpusu 56 x 32 wg rysunków na str. 3, 4

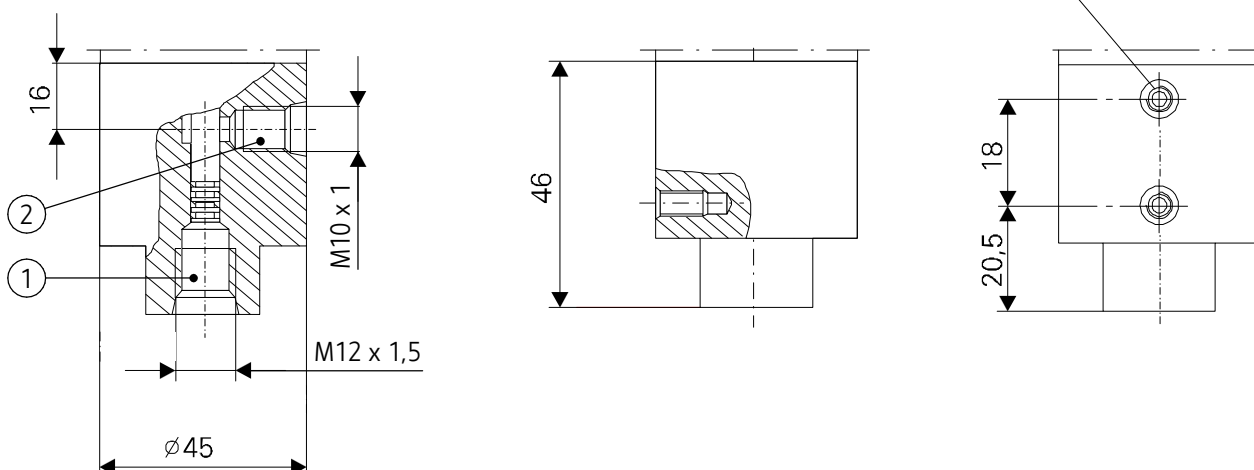
- 1 - Pierścień uszcz. o-ring 10 x 2 - szt. 1/kpl (kanał P)
- 2 - Gniazdo przyłączeniowe M10 x 1 wg PN - 64/M - 73101 (kanał L)

wersje: USPH1...R00...D...; ...R00...DL...

(korpus z przyłączem rurowym;
wyposażenie - dławnica/dławnica i lampka kontrolna)

USPH1...R00...Z4...; ...R00...Z4L...

(korpus z przyłączem rurowym)
wyposażenie - wtyczka/ wtyczka z lampką kontrolną)



UWAGA:

Pozostałe szczegóły rysunku i wymiary przełącznika, rodzaje i wymiary nastaw, opcje przyłącza/wyposażenia odpowiednio jak w wersjach: ...P11...D.../ ...P11...DL...; ...P11...Z4...; ...P11...Z4L... z przyłączem płytowym korpusu 56 x 32 wg rysunków na str. 3, 4

- 1 - Gniazdo przyłączeniowe M12 x 1,5 wg PN - 64/M - 73101 (kanał P)
- 2 - Gniazdo przyłączeniowe M10 x 1 wg PN - 64/M - 73101 (kanał L)

SPOSÓB ZAMAWIANIA

USPH1 - / + *

Numer serii konstrukcyjnej
(00-09) - niezmiennie wymiary przyłącza i zabudowy = 0X
seria 03 = **03**

Zakres nastawianego ciśnienia
max 10 MPa = **10**
max 20 MPa = 20
max 35 MPa = **35**

Sposób montażu
płytkowy = P
gwintowy = **R**

Rodzaj przyłącza
płytkowe 56 x 32 = 11
płytkowe 70 x 30 = 12
gwintowe metryczne (tylko dla wersji ...R...) = **00**

Rodzaj elementu nastawczego
pokrętko = **1**
śruba nastawcza z gniazdem sześciokątnym = 2
pokrętko z zamkiem na klucz = 3

Rodzaj uszczelnienia
NBR (dla cieczy na bazie olejów mineralnych) = **bez oznaczenia**
FKM (dla cieczy na bazie estrów fosforanowych) = V

Rodzaj przyłącza elektrycznego/wyposażenie
dławnica = **D**
dławnica i lampka kontrolna = DL
wtyczka typ ISO 4400 (DIN 43650 - A) = **Z4**
wtyczka typ ISO 4400 (DIN 43650 - A) z lampką kontr. = Z4L

Napięcie znamionowe lampki kontrolnej
24V = **24**
110V = 110
230V = **230**

Ewentualne dodatkowe wymagania określone w sposób opisowy
(uzgodnione z producentem)

UWAGI:

Przełącznik ciśnienia należy zamawiać wg kodu, ustalonego z symboli wg powyższego diagramu.

Symbolne zaznaczone drukiem pogrubionym oznaczają preferowane wersje wykonania dostępne w krótkim terminie dostawy.

Przykład kodu przełącznika w zamówieniu: USPH1 - 03/R 00 -1 DL 24

PONAR Wadowice S.A.
ul. Wojska Polskiego 29
34-100 Wadowice
tel. +48 33 488 21 00
fax. +48 33 488 21 03
www.ponar-wadowice.pl

