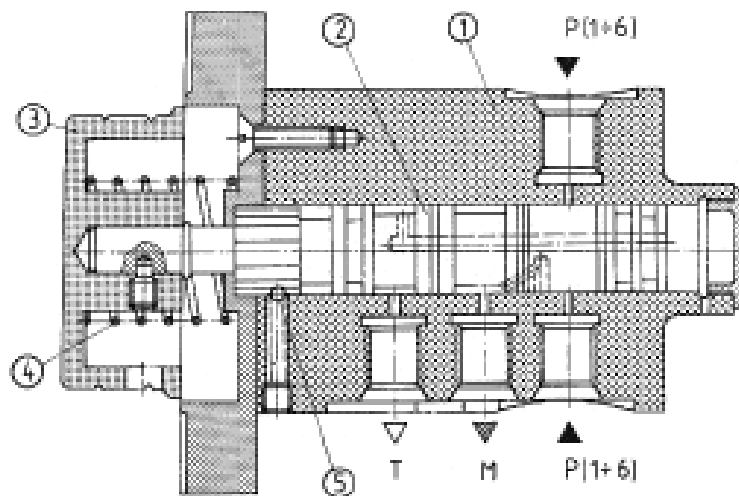


Przełącznik punktów pomiarowych ciśnienia przeznaczony jest do pomiaru ciśnienia w 1 - 6 punktach pomiaru za pomocą jednego manometru.

## OPIS DZIAŁANIA



Funkcję łączenia punktów pomiaru wykonuje tłoczek 2 przesuwany w otworze korpusu 1. W pozycji swobodnej przycisk 3 połączony z tłoczkiem jest wycofany przy pomocy sprężyny 4 i połączenia między punktami pomiarowymi „P1 - 6” a manometrem „M” jest odcięte. Manometr jest wówczas odciążony przez połączenie z otworem odpływowym do zbiornika „T”.

Aby dokonać pomiaru należy w pozycji wycofanej wybrać przyciskiem obrotowym odpowiedni punkt pomiarowy ustalony zatrzaskiem 5 a następnie wcisnąć przycisk do oporu.

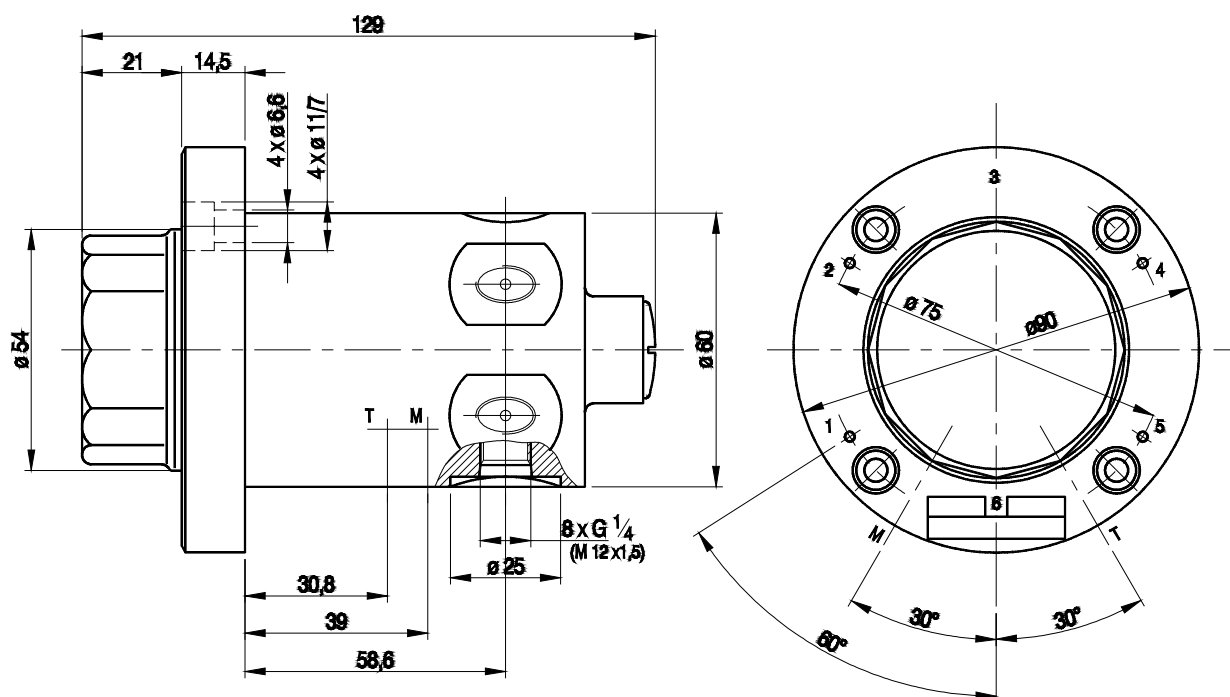
W pozycji wciśniętej następuje połączenie wybranego punktu pomiarowego z manometrem. Połączenie to trwa przez cały czas wciśnięcia przycisku. Gdy przestanie się wywierać nacisk na przycisk odsłakuje on samoczynnie do pozycji wycofanej i obwód pomiarowy zostaje odcięty a manometr łączy się ze zbiornikiem.

Wybranie dowolnego punktu pomiarowego powinno być dokonane w pozycji odciążonej. Na pomiar ciśnienia w dowolnym obwodzie nie ma wpływu ciśnienie w pozostałych obwodach.

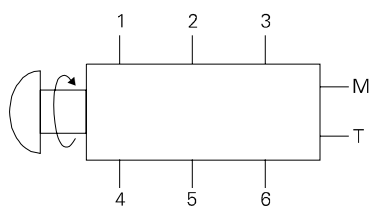
## DANE TECHNICZNE

Ciecz robocza	Olej mineralny
Ciśnienie nominalne pracy	32 MPa
Przelot nominalny	1,5 mm
Liczba punktów pomiarowych	1 ÷ 6
Lepkość nominalna cieczy	37 mm <sup>2</sup> / s w temperaturze 328 K
Zakres lepkości	2,8 do 380 mm <sup>2</sup> / s
Optymalna temperatura pracy (cieczy w zbiorniku)	313 do 328 K
Zakres temperatury cieczy	243 do 343 K
Wymagana filtracja cieczy	16 μm
Zalecana filtracja cieczy	10 μm
Masa	2,1 kg

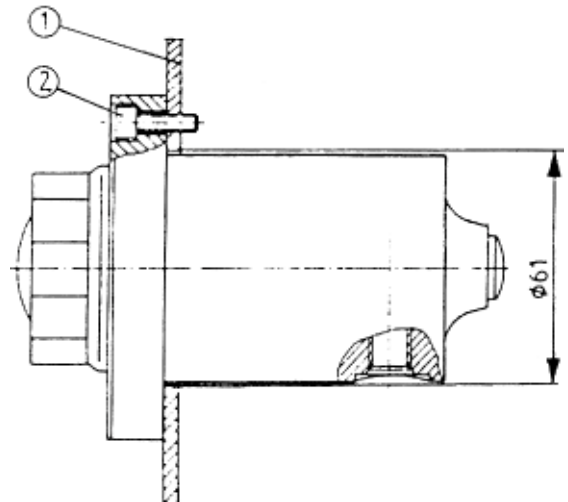
## WYMIARY GABARYTOWE



## Symbol graficzny



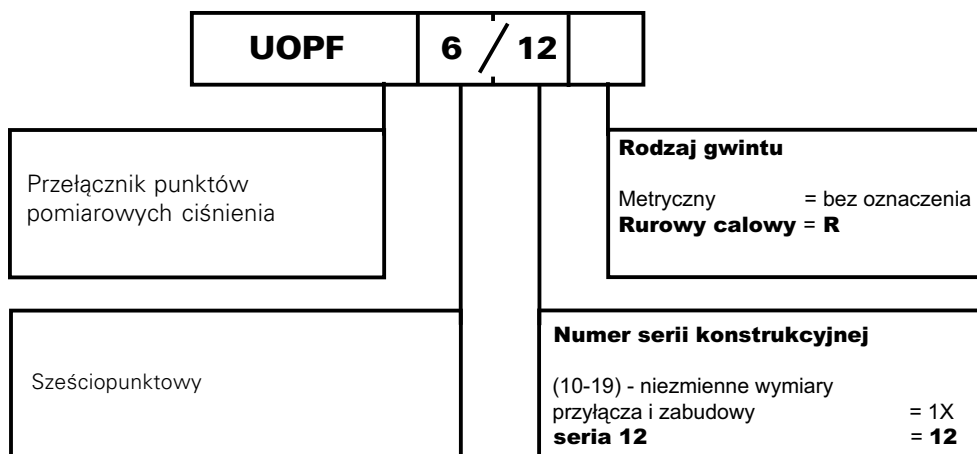
## Sposób montowania



- 1 - płyta montażowa  
2 - śruba M6 x 12-5,8 - 4 szt. wg. PN/M-82302 (DIN 912)  
(nie wchodzą w skład przełącznika)

## SPOSÓB ZAMAWIANIA

Zamówienie wg zakodowanego jak niżej symbolu należy kierować na adres producenta.



### **UWAGA:**

**Symbole zaznaczone drukiem pogrubionym oznaczają preferowane wersje wykonania dostępne w krótkim terminie dostawy.**

Przykład zamówienia: UOPF6/12 R

PONAR Wadowice S.A.  
ul. Wojska Polskiego 29  
34-100 Wadowice  
tel. +48 33 488 21 00  
fax.+48 33 488 21 03  
[www.ponar-wadowice.pl](http://www.ponar-wadowice.pl)

