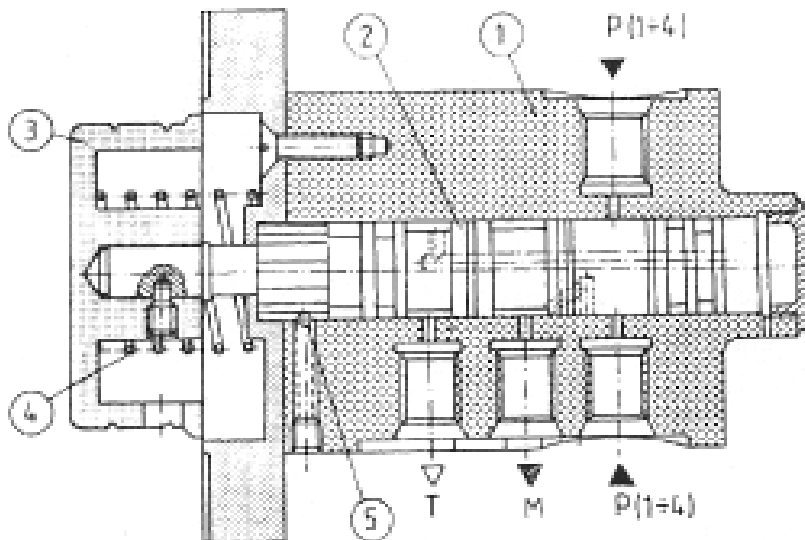


Przełącznik punktów pomiarowych ciśnienia przeznaczony jest do pomiaru ciśnienia w 1 - 4 punktach pomiaru za pomocą jednego manometru.

OPIS DZIAŁANIA



Funkcję łączenia punktów pomiaru wykonuje tłoczek 2 przesuwany w otworze korpusu 1. W pozycji swobodnej przycisk 3 połączony z tłoczkiem jest wycofany przy pomocy sprężyny 4 i połączenia między punktami pomiarowymi „P1 - 4” a manometrem „M” jest odcięte. Manometr jest wówczas odciążony przez połączenie z otworem odpływowym do zbiornika „T”.

Aby dokonać pomiaru należy w pozycji wycofanej wybrać przyciskiem obrotowym odpowiedni punkt pomiarowy ustalony zatrzaskiem 5 a następnie wcisnąć przycisk do oporu.

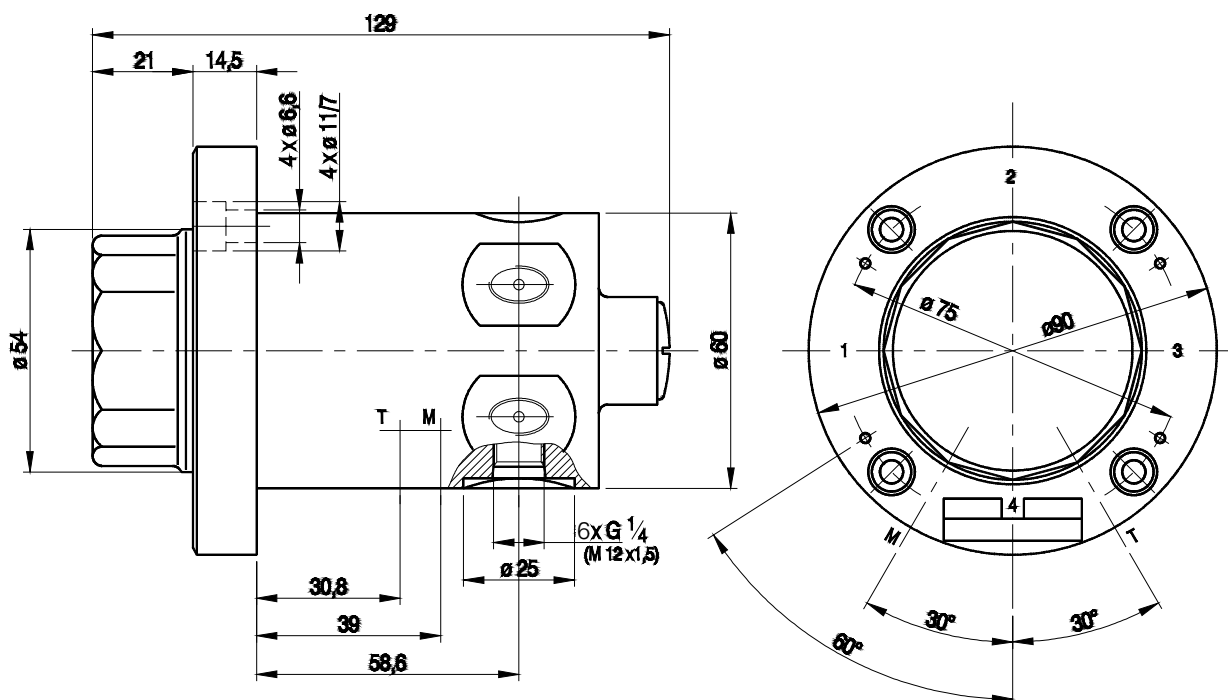
W pozycji wciśniętej następuje połączenie wybranego punktu pomiarowego z manometrem. Połączenie to trwa przez cały czas wciśnięcia przycisku. Gdy przestanie się wywierać nacisk na przycisk odskakuje on samoczynnie do pozycji wycofanej i obwód pomiarowy zostaje odcięty a manometr łączy się ze zbiornikiem.

Wybranie dowolnego punktu pomiarowego powinno być dokonane w pozycji odciążonej. Na pomiar ciśnienia w dowolnym obwodzie nie ma wpływu ciśnienie w pozostałych obwodach.

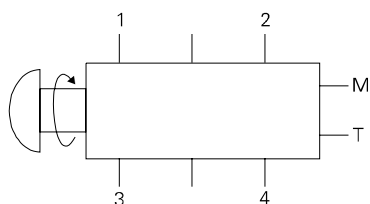
DANE TECHNICZNE

Ciecz robocza	Olej mineralny
Lepkość nominalna cieczy	37 mm ² / s w temperaturze 328 K
Zakres lepkości	2,8 do 380 mm ² / s
Optymalna temperatura pracy (cieczy w zbiorniku)	313 do 328 K
Zakres temperatury cieczy	243 do 343 K
Wymagana filtracja cieczy	16 µm (zalecana 10 µm)
Ciśnienie nominalne pracy	32 MPa
Liczba punktów pomiarowych	1 ÷ 4
Masa	2,1 kg

WYMIARY GABARYTOWE

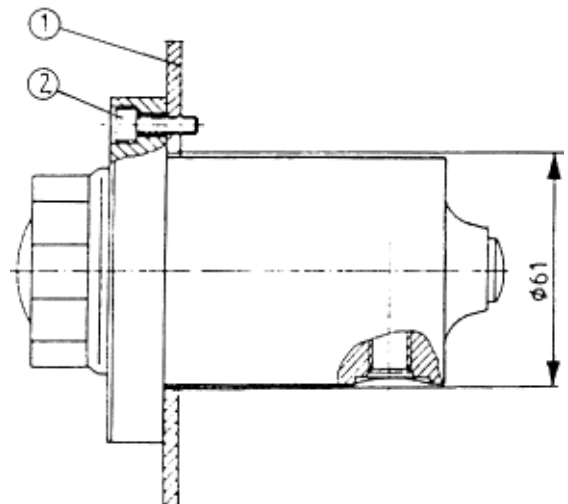


Symbol graficzny



Sposób montowania

- 1- płyta montażowa
- 2- śruba
- 4 szt. M6 x 12-5.8 wg PN/M - 82302 (DIN 912)
(nie wchodzi w skład przełącznika)



SPOSÓB ZAMAWIANIA

Zamówienie wg zakodowanego jak niżej symbolu należy kierować na adres producenta.

UOPF	4 /		*
Czteropunktowy			Ewentualne dodatkowe wymagania określone w sposób opisowy (uzgodnienia z producentem)
Numer serii konstrukcyjnej (00-09) - niezmiennie wymiary przyłącza i zabudowy seria 00	= 0X = 00	Rodzaj gwintu Metryczny = bez oznaczenia Rurowy calowy = R	

UWAGA:

Symbole zaznaczone drukiem pogrubionym oznaczają preferowane wersje wykonania dostępne w krótkim terminie dostawy.

Przykład zamówienia: **UOPF4/00 R**

PONAR Wadowice S.A.
ul. Wojska Polskiego 29
34-100 Wadowice
tel. +48 33 488 21 00
fax. +48 33 488 21 03
www.ponar-wadowice.pl

