



DANE TECHNICZNE

Kostki wtykowe elektromagnesów (standardowe)

Przyłącze elektryczne ISO 4400 / DIN 43650 bez diody LED

(oznaczenie katalogowe typu w aparaturze hydraulicznej Ponar: Z4)

| Wersja przyłącza elektrycznego (wg oznaczenia katalogowego produktów Ponar) | | Kostka wtykowa (strona sterowania) | Index Ponar (kod zamówienia) |
|-----------------------------------------------------------------------------------|-----------------------------|---------------------------------------|---------------------------------|
| Rodzaj sterowania | Wartość napięcia sterowania | | |
| G 12 | 12V DC | A | 1476-00583360 |
| | 12V DC | B | 1476-00583370 |
| G 24 | 24V DC | A | 1476-00583360 |
| | 24V DC | B | 1476-00583370 |
| G 110 | 110V DC | A | 1476-00583360 |
| | 110V DC | B | 1476-00583370 |
| W 110 R | 110V AC 50 Hz | A | 1476-00565060 |
| | 110V AC 50 Hz | B | 1476-00565050 |
| W 230 R | 230V AC 50 Hz | A | 1476-00565030 |
| | 230V AC 50 Hz | B | 1476-00565020 |

Przyłącze elektryczne ISO 4400 / DIN 43650 z diodą LED

(oznaczenie katalogowe typu w aparaturze hydraulicznej Ponar: Z4L)

| Wersja przyłącza elektrycznego (wg oznaczenia katalogowego produktów Ponar) | | Kostka wtykowa (strona sterowania) | Kolor diody LED | Index Ponar (kod zamówienia) |
|-----------------------------------------------------------------------------------|-----------------------------|---------------------------------------|-----------------|---------------------------------|
| Rodzaj sterowania | Wartość napięcia sterowania | | | |
| G 12 | 12V DC | A | czerwony | 0000-00565440 |
| | 12V DC | B | czerwony | 0000-00565450 |
| G 24 | 24V DC | A | czerwony | 0000-00564950 |
| | 24V DC | B | czerwony | 0000-00564960 |
| G 110 | 110V DC | A | zielony | 0000-00564970 |
| | 110V DC | B | zielony | 0000-00564980 |
| W 110 R | 110V AC 50 Hz | A | czerwony | 1476-00565070 |
| | 110V AC 50 Hz | B | | |
| W 230 R | 230V AC 50 Hz | A | czerwony | 1476-00565040 |
| | 230V AC 50 Hz | B | | |

Kostki wtykowe elektromagnesów (niestandardowe)

Przylącze elektryczne ISO 4400 / DIN 43650
z układem zabezpieczenia przeciwprzepięciowego
z warystorem i diodą LED - sygnalizacja napięcia
zasilania

| Wersja przylącza elektrycznego (wg oznaczenia katalogowego produktów Ponar) | | Kolor diody LED | Index Ponar (kod zamówienia) |
|-----------------------------------------------------------------------------------|-----------------------------|-----------------|---------------------------------|
| Rodzaj sterowania | Wartość napięcia sterowania | | |
| G 12 | 12V DC | czerwony | 1476-00564920 |
| G 24 | 24V DC | czerwony | 1476-00564900 |
| G 110 | 110V DC | czerwony | 1476-00564910 |

Kostki wtykowe przekaźników ciśnienia

Przylącze elektryczne ISO 4400 / DIN 43650
bez diody LED (oznaczenie katalogowe typu
w aparaturze hydraulicznej Ponar: Z4)

| Napięcie znamionowe | Index Ponar (kod zamówienia) |
|---------------------|---------------------------------|
| 24V | 1476-00583360 |

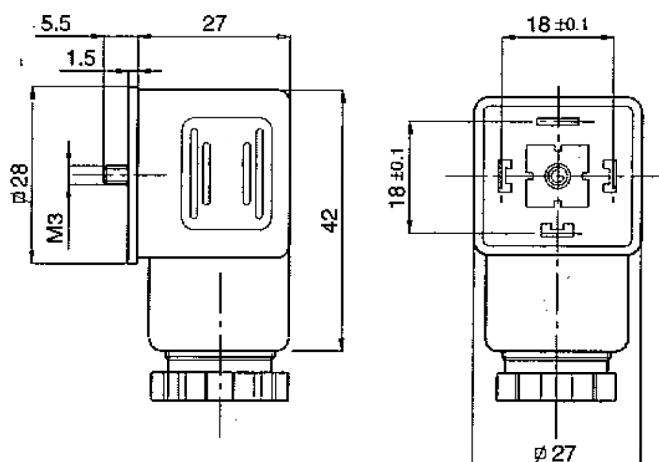
Przylącze elektryczne ISO 4400 / DIN 43650
z diodą LED (oznaczenie katalogowe
w aparaturze hydraulicznej Ponar: Z4L)

| Napięcie znamionowe | Kolor diody LED | Index PONAR (kod zamówienia) |
|---------------------|-----------------|---------------------------------|
| 24V | czerwony | 1476-00701610 |
| 110V | czerwony | 1476-00569170 |
| 230V | czerwony | 1476-00569180 |

WYMIARY GABARYTOWE I PRZYŁĄCZENIOWE

Kostki wtykowe elektromagnesów

typ przylącza: Z4 ; Z4L ; przylącze z układem zabezpieczenia
przeciwprzepięciowego z warystorem i diodą LED
wersje napięcia sterowania: G12, G24, G110

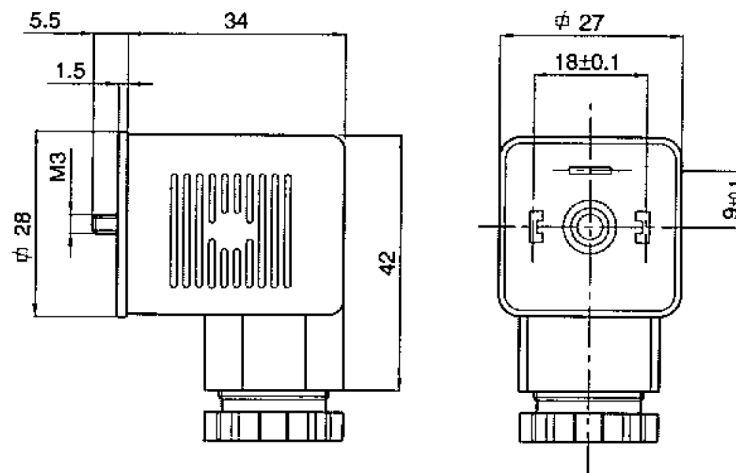


WYMIARY GABARYTOWE I PRZYŁĄCZENIOWE

Kostki wtykowe elektromagnesów

typ przyłącza: Z4 ; Z4L

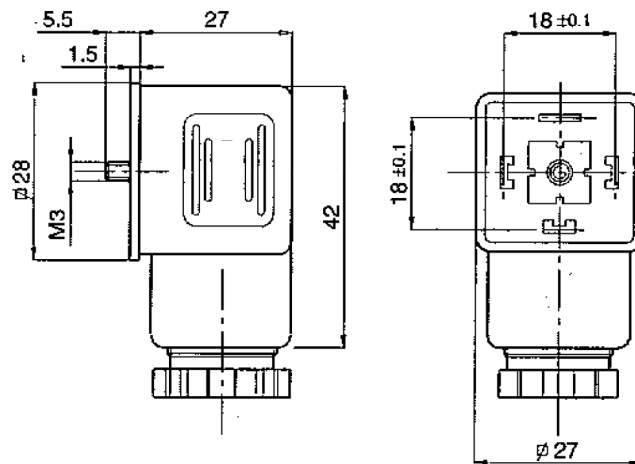
wersje napięcia sterowania: W110 R, W230 R



Kostki wtykowe przekaźników ciśnienia

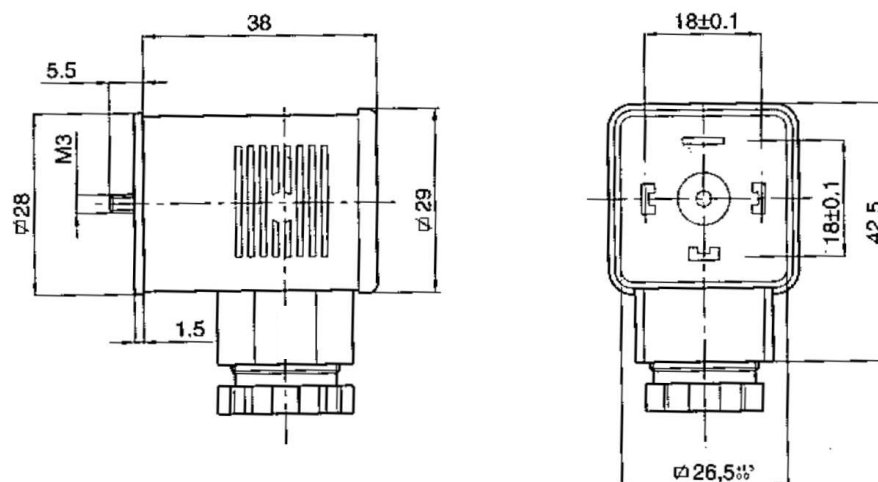
typ przyłącza: Z4

napięcia znamionowe: 24V, 110V, 230V



typ przyłącza: Z4L

napięcia znamionowe: 24V, 110V, 230V

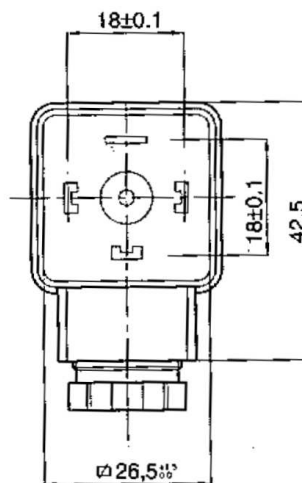
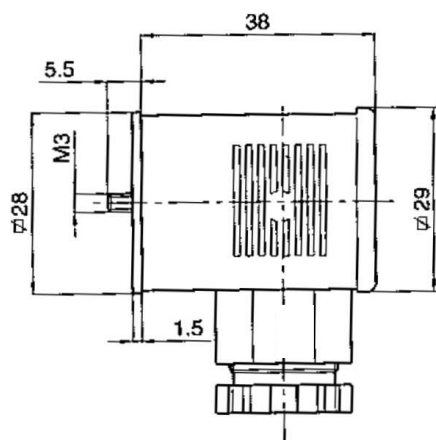


WYMIARY GABARYTOWE I PRZYŁĄCZENIOWE

Kostki wtykowe przekaźników ciśnienia

typ przyłącza: Z4L

napięcie znamionowe: 24V, 110V, 230V

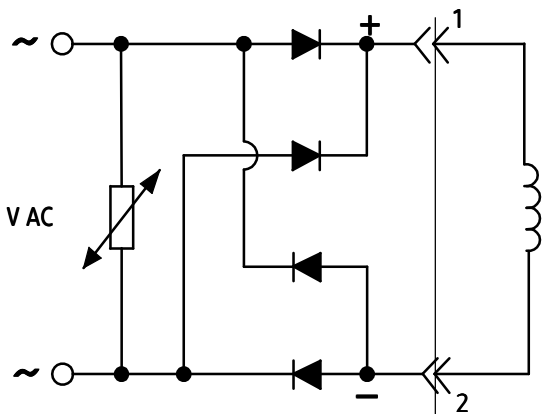


SCHEMATY

Schematy elektryczne połączeń kostek wtykowych elektromagnesów

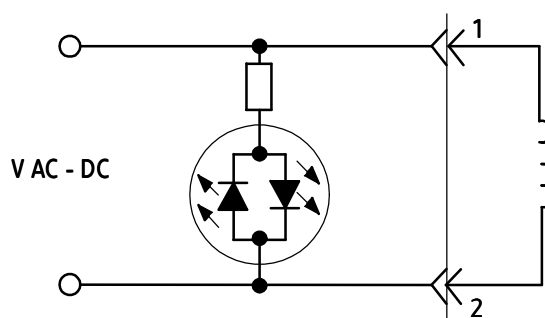
typ przyłącza: Z4

wersje napięcia sterowania: W110 R, W230 R



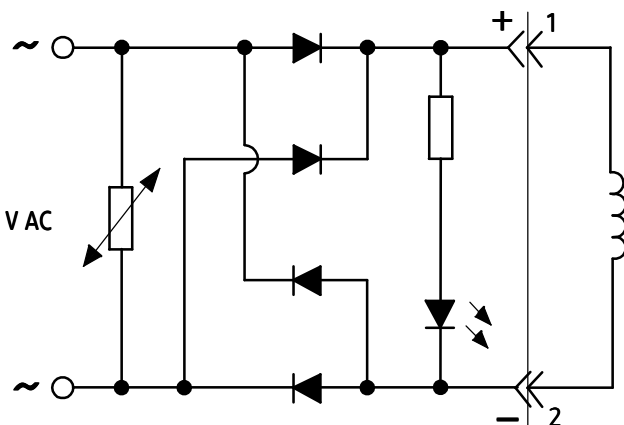
typ przyłącza: Z4L

wersje napięcia sterowania: G12, G24, G110



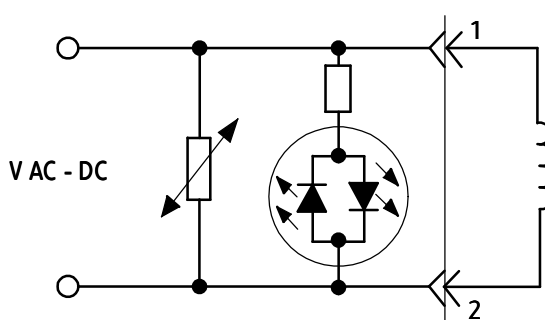
typ przyłącza: Z4L

wersje napięcia sterowania: W110 R, W230 R



typ przyłącza: przyłącze z układem zabezpieczenia przeciwprzepięciowego z warystorem i diodą LED

wersje napięcia sterowania: G12, G24, G110

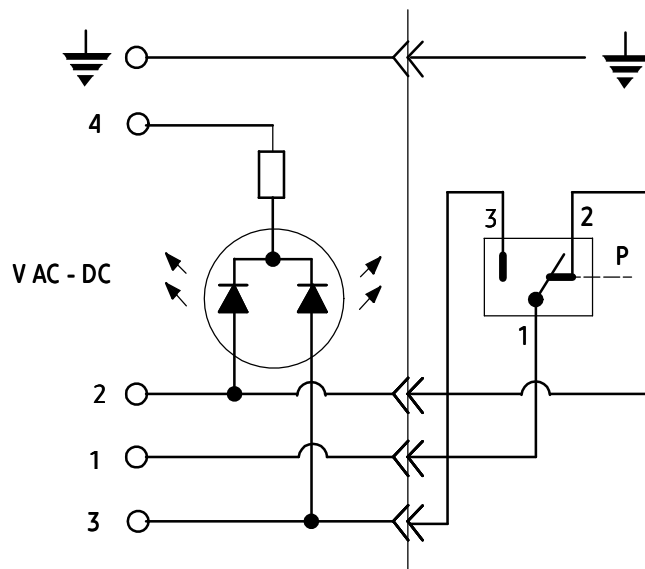


SCHEMATY

Schematy elektryczne połączeń kostek wtykowych przekaźników ciśnienia

typ przyłącza: Z4L

napięcia znamionowe: 24V, 110V, 230V



SPOSÓB ZAMAWIANIA

Kostki wtykowe należy zamawiać podając nazwę produktu i index - kod zamówienia wg tabel danych technicznych na ark. 1, 2.

Przykład kodowania w zamówieniu: kostka wtykowa elektromagnesu typ Z4 - index 1476-00583360

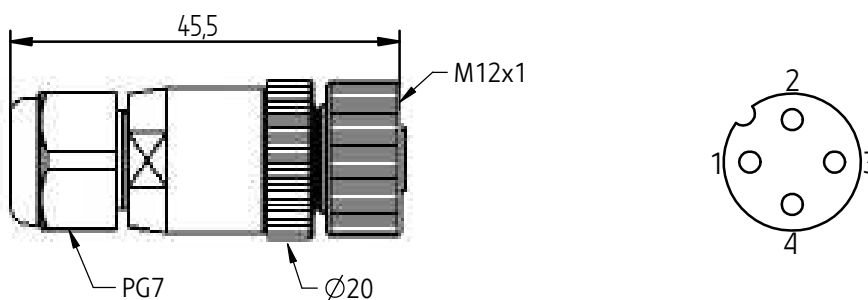
WTYCZKA CZUJNIKA INDUKCYJNEGO



DANE TECHNICZNE

| Wtyczka do czujników indukcyjnych z konektorem M12: | |
|-----------------------------------------------------|--------------------------------------|
| Typ przyłącza | Wtyk żeński, gwint wewnętrzny M12 x1 |
| Zacisk kablowy | PG7 |
| Przyłącze | 4 bieguny |
| Stopień ochrony | IP68 |
| Plan przyłącza wg schematu | |

WYMIARY GABARYTOWE I PRZYŁĄCZENIOWE



SPOSÓB ZAMAWIANIA

Kostki wtykowe należy zamawiać podając nazwę produktu i index

| Rodzaj wtyczki | Index Ponar (kod zamówienia) |
|-------------------------------------|---------------------------------|
| Złącze proste / żeńskie, 4 bieguny/ | 1476-00582990 |

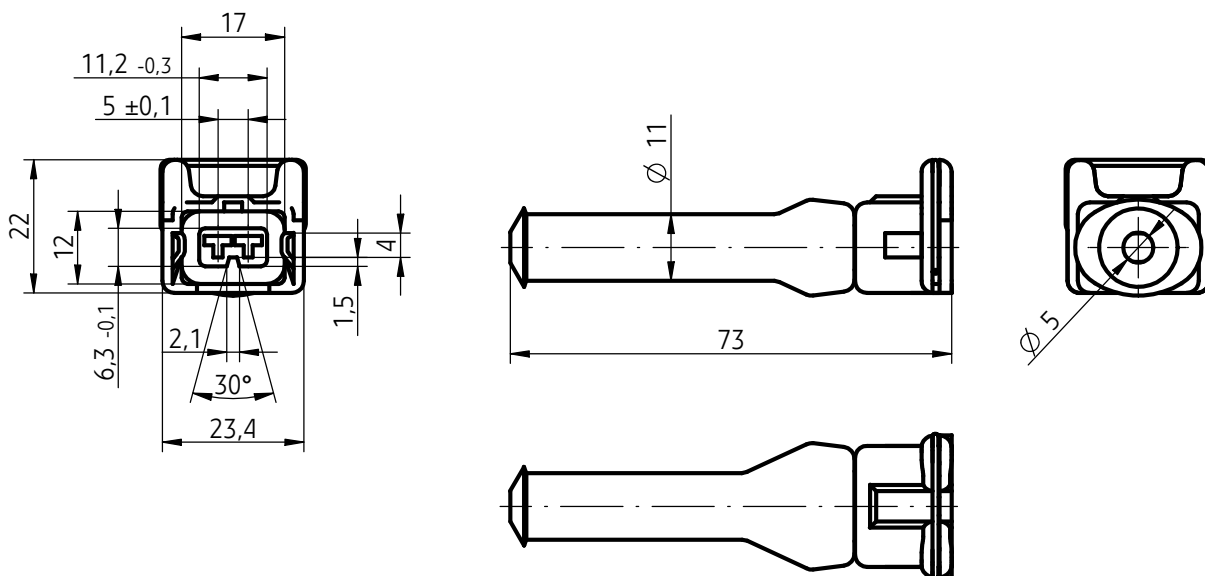
KOSTKA WTYKOWA ELEKTROMAGNESÓW

Przyłącze elektryczne 2-biegunowe żeńskie AMP Junior Timer
(oznaczenie katalogowe typu w aparaturze hydraulicznej Ponar: J)

| Kostka wtykowa elektromagnesów: | |
|---------------------------------|-------------|
| Typ przyłącza | Wtyk żeński |
| Przyłącze | 2 bieguny |
| Stopień ochrony | IP65 |
| Wersje napięcia sterowania | 12V, 24V |



WYMIARY GABARYTOWE I PRZYŁĄCZENIOWE



| Rodzaj wtyczki | Index Ponar (kod zamówienia) |
|-------------------------------------------|---------------------------------|
| Przyłącze AMP Junior /żeńskie, 2 bieguny/ | 0000-03624320 |

PONAR Wadowice S.A.
ul. Wojska Polskiego 29
34-100 Wadowice
tel. +48 33 488 21 00
fax. +48 33 488 21 03
www.ponar-wadowice.pl

