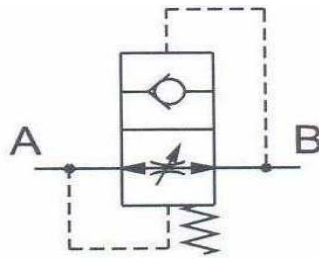
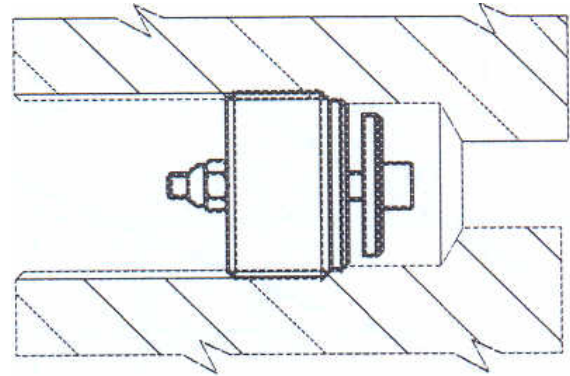


Opis

Zawór odcinający pozwala na wolny przepływ oleju z cylindra w normalnym trybie pracy. W przypadku nagłego uszkodzenia węża, zawór odcina przepływ zapobiegając niekontrolowanemu opuszczaniu siłownika. Zawór może być wyposażony w płytkę z otworami, która pozwala na wolne opuszczanie siłownika.

Zawór jest regulowany poprzez wymiar "F" do różnych wielkości przepływu.



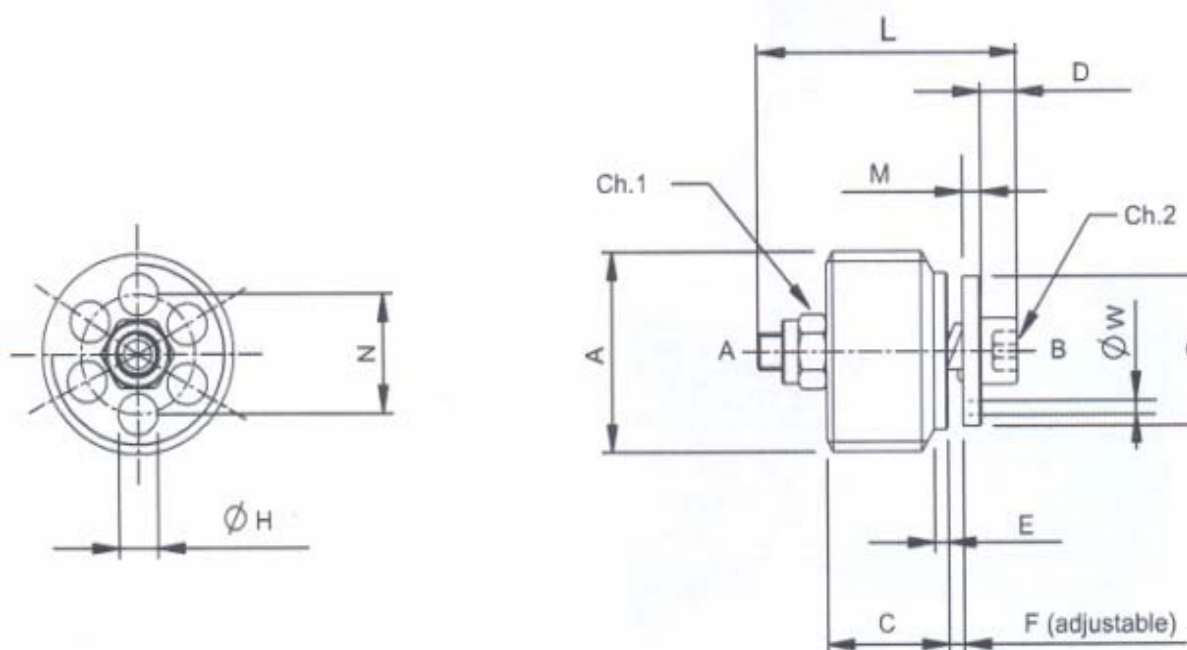
CHARAKTERYSTYKA TECHNICZNA

| | |
|------------------------------|------------------------------|
| Maksymalne ciśnienie robocze | Patrz tabela poniżej |
| Ciecz robocza | Olej mineralny DIN 51524 |
| Lepkość cieczy | 100 mm ² /sec |
| Zakres temperatury cieczy | -20°C / 80°C |
| Max. poziom zanieczyszczenia | Klasa 18/14 IS04406(NAS1638) |

CHARAKTERYSTYKI

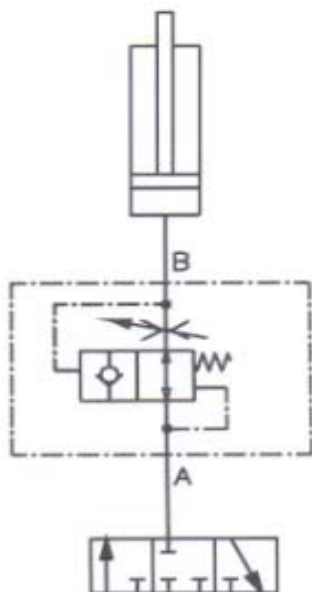
| Symbol | Wielkość | Max. przepływ l/min | Max. ciśnienie bar |
|--------|----------|------------------------|-----------------------|
| VUBA01 | BSPP 1/4 | 25 | 350 |
| VUBA02 | BSPP 3/8 | 50 | |
| VUBA03 | BSPP 1/2 | 80 | |
| VUBA04 | BSPP 3/4 | 150 | |
| VUBA05 | BSPP 1 | 210 | |

WYMIARY GABARYTOWE ZAWORÓW NABOJOWYCH

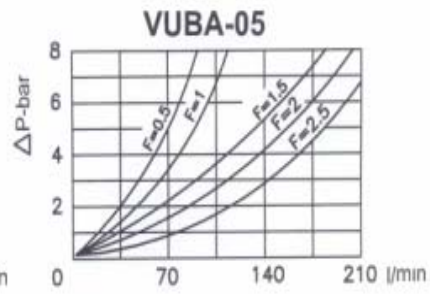
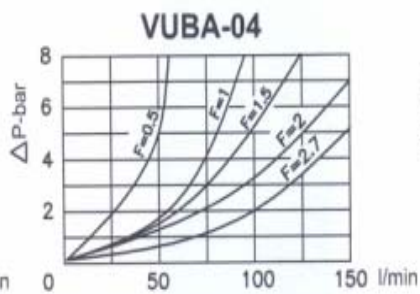
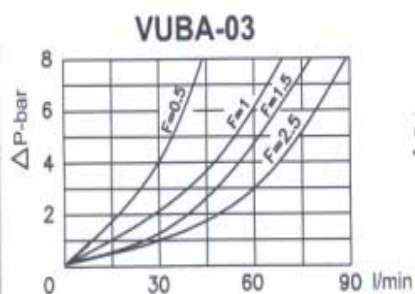
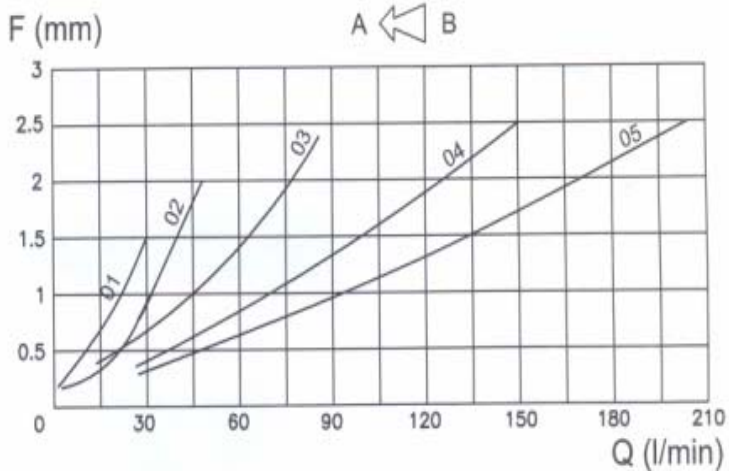
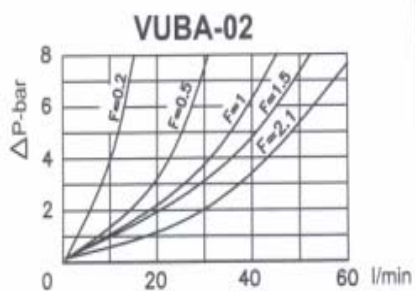
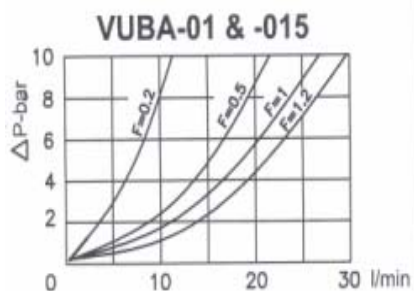


| Symbol | A | C | D | E | G | H | L | M | N | Ch1 | Ch2 | Wartość momentu dokręcenia Nm | Waga kg |
|--------|----------|-----|---|-----|------|------|----|-----|------|-----|-----|-------------------------------|---------|
| VUBA01 | BSPP 1/4 | 8,2 | 3 | 1,2 | 10,4 | 2,5 | 19 | 1,4 | 8 | 5,5 | 2,5 | 2 | 0,007 |
| VUBA01 | BSPP 3/8 | 11 | 3 | 1,5 | 12,7 | 3,25 | 23 | 2 | 10 | 5,5 | 2,5 | 3 | 0,013 |
| VUBA01 | BSPP 1/2 | 13 | 4 | 1,5 | 15 | 4 | 29 | 2 | 10 | 7 | 3 | 4 | 0,024 |
| VUBA01 | BSPP 3/4 | 18 | 4 | 1,5 | 18 | 5,2 | 34 | 2 | 14,5 | 7 | 3 | 10 | 0,047 |
| VUBA01 | BSPP 1 | 20 | 5 | 2 | 26 | 7 | 40 | 4 | 19 | 8 | 4 | 12 | 0,10 |

TYPOWE ZASTOSOWANIE

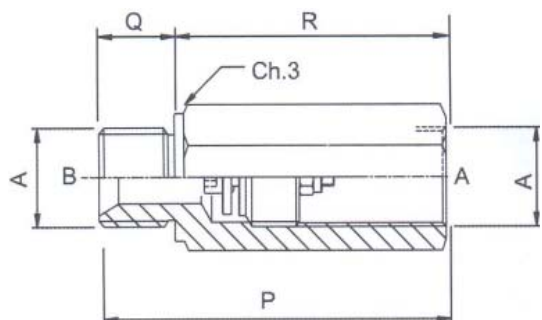


CHARAKTERYSTYKI



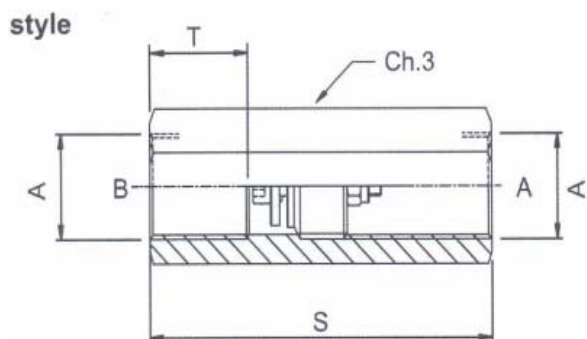
WYMIARY GABARYTOWE ZAWORÓW MONTOWANYCH NA LINII

Korpus - MF



| Korpus | A | R | P | Q | Ch3 | Waga Kg |
|-----------|----------|----|----|----|-----|---------|
| CMFVUBA01 | BSPP 1/4 | 38 | 50 | 12 | 19 | 0,07 |
| CMFVUBA02 | BSPP 3/8 | 45 | 58 | 12 | 25 | 0,09 |
| CMFVUBA03 | BSPP 1/2 | 51 | 65 | 14 | 28 | 0,15 |
| CMFVUBA04 | BSPP 3/4 | 61 | 78 | 17 | 35 | 0,23 |

Korpus - FF



| Korpus | A | S | T | Ch3 | Waga Kg |
|-----------|----------|----|----|-----|---------|
| CFFVUBA01 | BSPP 1/4 | 48 | 12 | 19 | 0,07 |
| CFFVUBA02 | BSPP 3/8 | 52 | 12 | 25 | 0,09 |
| CFFVUBA03 | BSPP 1/2 | 60 | 14 | 28 | 0,14 |
| CFFVUBA04 | BSPP 3/4 | 74 | 16 | 35 | 0,22 |

SPOSÓB ZAMAWIANIA

| | | | |
|------|--|--------|----|
| VUBA | | CF 0,8 | ** |
|------|--|--------|----|

Wielkość nominalna:

Wielkość nominalna = 01
 Wielkość nominalna = 02
 Wielkość nominalna = 03
 Wielkość nominalna = 04
 Wielkość nominalna = 05

Wersja:

Wykonanie naboju = -
 Wersja z korpusem MF = **MF**
 Wersja z korpusem FF = **FF**

Wykonanie z kontrolą przepływu, dzięki kalibrowanym otworom w płycie.
 Średnica otworów ØW w mm.

PONAR WADOWICE S.A.
 ul. Wojska Polskiego 29
 34-100 Wadowice
 tel. 033/823 39 43, 823 30 41
 fax 033/873 48 80
 e-mail: ponar@ponar-wadowice.pl

PONAR[®]
wadowice