

KARTA KATALOGOWA - INSTRUKCJA OBSŁUGI

ZASTOSOWANIE

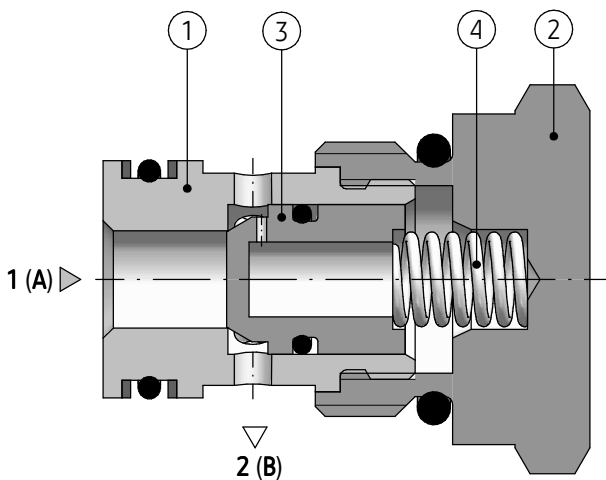
Zawór zwrotny nabojowy typ UZZD6... stosowany jest w układach hydraulicznych, w których wymagany jest swobodny przepływ w jednym kierunku i samoczynne zamykanie w kierunku przeciwnym. Zawór może być wykorzystany jako niskociśnieniowy zawór przelewowy do utrzymania określonego spadku ciśnienia w czasie przepływu. Zawór przystosowany jest do montażu w gniazdach przyłączeniowych w blokach hydraulicznych w dowolnej pozycji pracy.



OPIS DZIAŁANIA

wersja UZZD6A...

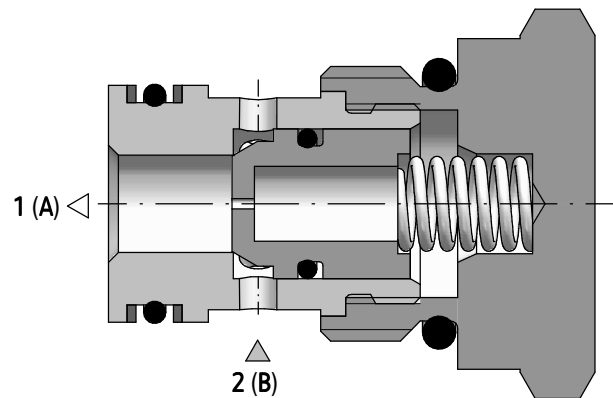
UZZD6A 22/50 M1



W tulejce (1) osadzony jest korek (2) będący jednocześnie gniazdem dla sprężyny (4). Sprężyna (4) dociska stożek (3) do wewnętrznej krawędzi tulejki (1). W wersji UZZD6A... po przekroczeniu przez ciśnienie w kanale 1 (A) wartości ciśnienia otwarcia ustalonego przez sprężynę (4), następuje przesunięcie stożka (3) prowadzonego na powierzchni cylindrycznej tulejki (1) i

wersja UZZD6B...

UZZD6B 22/50 M1



otwarcie przepływu z kanału 1 (A) do 2 (B). Dla wersji UZZD6B... kierunek przepływu jest odwrotny. Ciśnienie na działając na powierzchnię wyznaczoną średnicą prowadzącą stożka (3) i średnicą gniazda powoduje unoszenie stożka (3) i otwarcie przepływu z kanału 2 (B) do 1 (A).

DANE TECHNICZNE

Rodzaj cieczy hydraulicznej	olej mineralny			
Wymagana klasa czystości oleju	ISO 4406; klasa 20/18/15			
Lepkość nominalna cieczy hydraulicznej	37 mm ² /s w temperaturze 55°C			
Zakres lepkości cieczy hydraulicznej	2,8 do 380 mm ² /s			
Zakres temperatury cieczy (w zbiorniku)	zalecany	40°C do 55°C		
	max	-20°C do +70°C		
Zakres temperatury otoczenia	- 20°C do +70°C			
Ciśnienie otwarcia zaworu	0,1 MPa *	0,15 MPa *	0,3 MPa	0,5 MPa
Max ciśnienie pracy	35 MPa			
Masa	0,1 kg			

UWAGA:

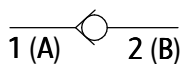
(*) - opcje dostępne tylko w wersji UZZD6A...

WYMAGANIA MONTAŻU I EKSPLOATACJI

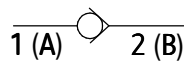
- Zawór należy użytkować tylko w pełni sprawny.
- Podczas eksploatacji należy utrzymać zalecaną w niniejszej Karcie Katalogowej - Instrukcji Obsługi lepkość cieczy hydraulicznej.
- Aby zapewnić bezawaryjną i bezpieczną pracę zaworu należy systematycznie sprawdzać:
 - działanie zaworu
 - czystość cieczy hydraulicznej
- Ze względu na nagrzewanie się korpusu zaworu do wysokiej temperatury zawór powinien być umiejscowiony tak, aby wyeliminować możliwość przypadkowego kontaktu z korpusem podczas eksploatacji lub należy przewidzieć odpowiednie osłony zgodnie z wymaganiami norm europejskich: PN - EN ISO 13732 -1 i PN - EN 4413.
- Dla zapewnienia szczelności przyłącza zaworu do układu hydraulicznego należy przestrzegać wymiarów pierścieni uszczelniających, momentu dokręcenia zaworu i parametrów pracy zaworu podanych w niniejszej Karcie Katalogowej - Instrukcji Obsługi.
- Obsługujący zawór musi być zapoznany z treścią niniejszej Karty Katalogowej - Instrukcji Obsługi.

SCHEMATY

Symbole graficzne zaworu typ UZZD6...



wersja UZZD6A...

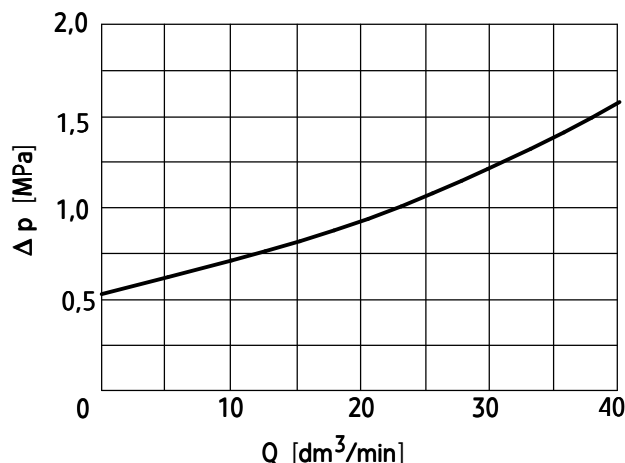


wersja UZZD6B...

CHARAKTERYSTYKI

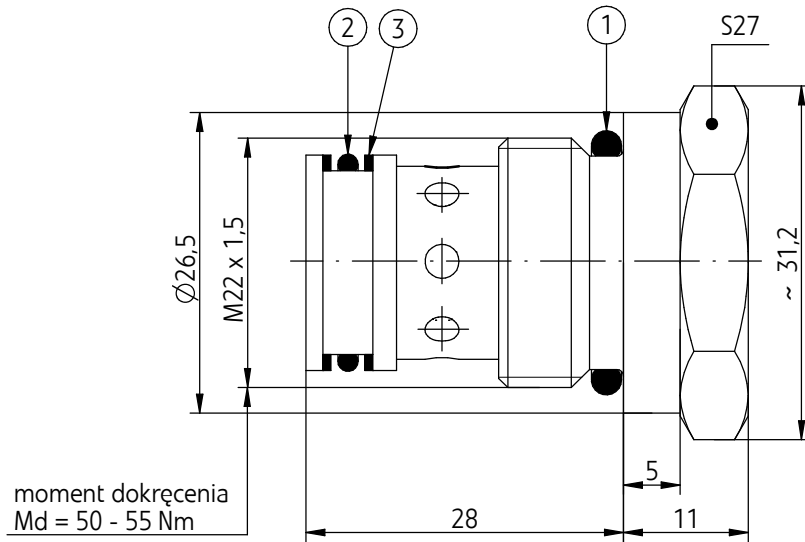
dla lepkości cieczy hydraulicznej $\nu = 41 \text{ mm}^2/\text{s}$ i temperatury $t = 50^\circ\text{C}$

Charakterystyka oporów przepływu



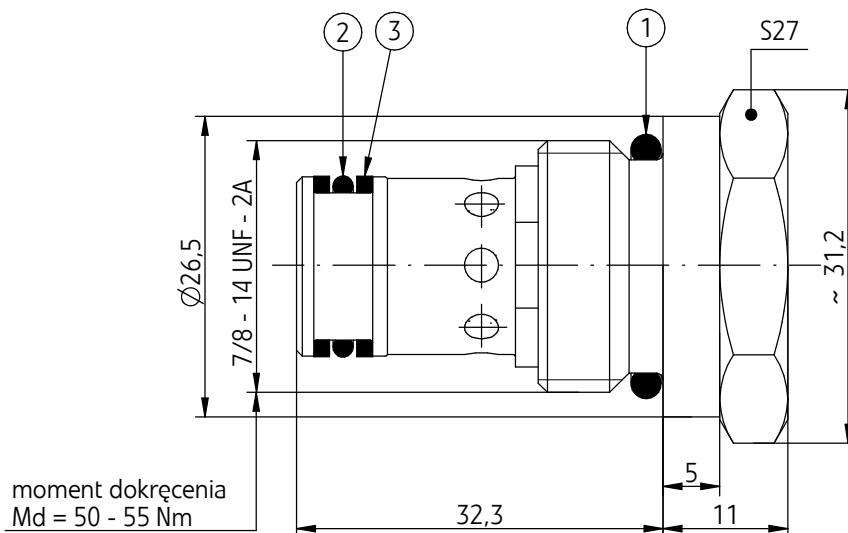
WYMIARY GABARYTOWE I PRZYŁĄCZENIOWE

wersja UZZD6...M1...



- 1 - Pierścień uszczelniający o-ring 18 x 2,65 - szt. 1/kpl.
- 2 - Pierścień uszczelniający o-ring 15,6 x 1,78 - szt. 1/kpl.
- 3 - Pierścień oporowy 19 x 16,2 x 0,7 - szt. 2/kpl.

wersja UZZD6...U1...



- 1 - Pierścień uszcz. o-ring 18 x 2,65 - szt. 1/kpl.
- 2 - Pierścień uszcz. o-ring 12,42 x 1,78 - szt. 1/kpl.
- 3 - Pierścień oporowy 15,9 x 13 x 1,4 - szt. 2/kpl.

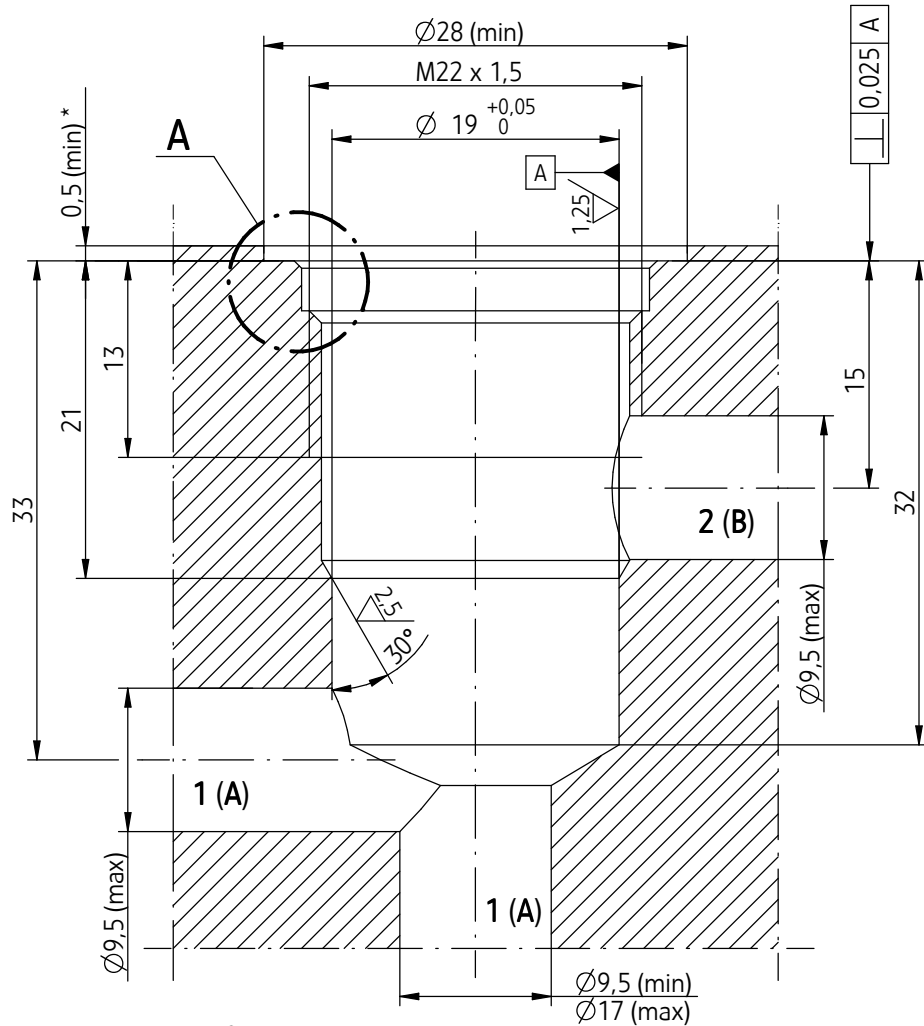
WYMIARY GABARYTOWE I PRZYŁĄCZENIOWE

wersja UZZD6...M1...

gniazdo przyłączeniowe M - 06 -2 (M22 x 1,5; 2-drogowe)

moment dokręcenia $M_d = 50 - 55 \text{ Nm}$

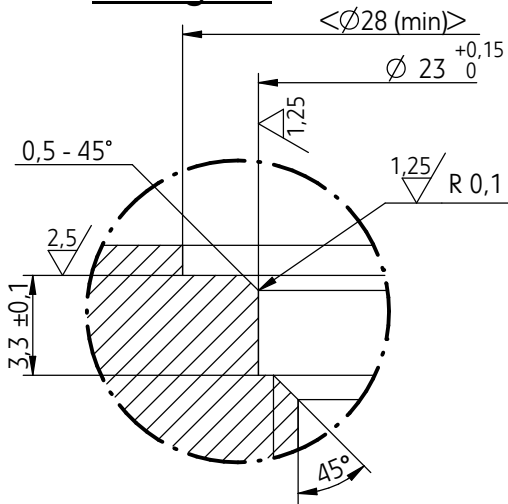
$\text{⊙} \text{⌀} 0,025$ - dotyczy wszystkich średnic otworu głównego i faz



UWAGA:

(*) - Max głębokość pogłębienia - 4,9

szczęgół A



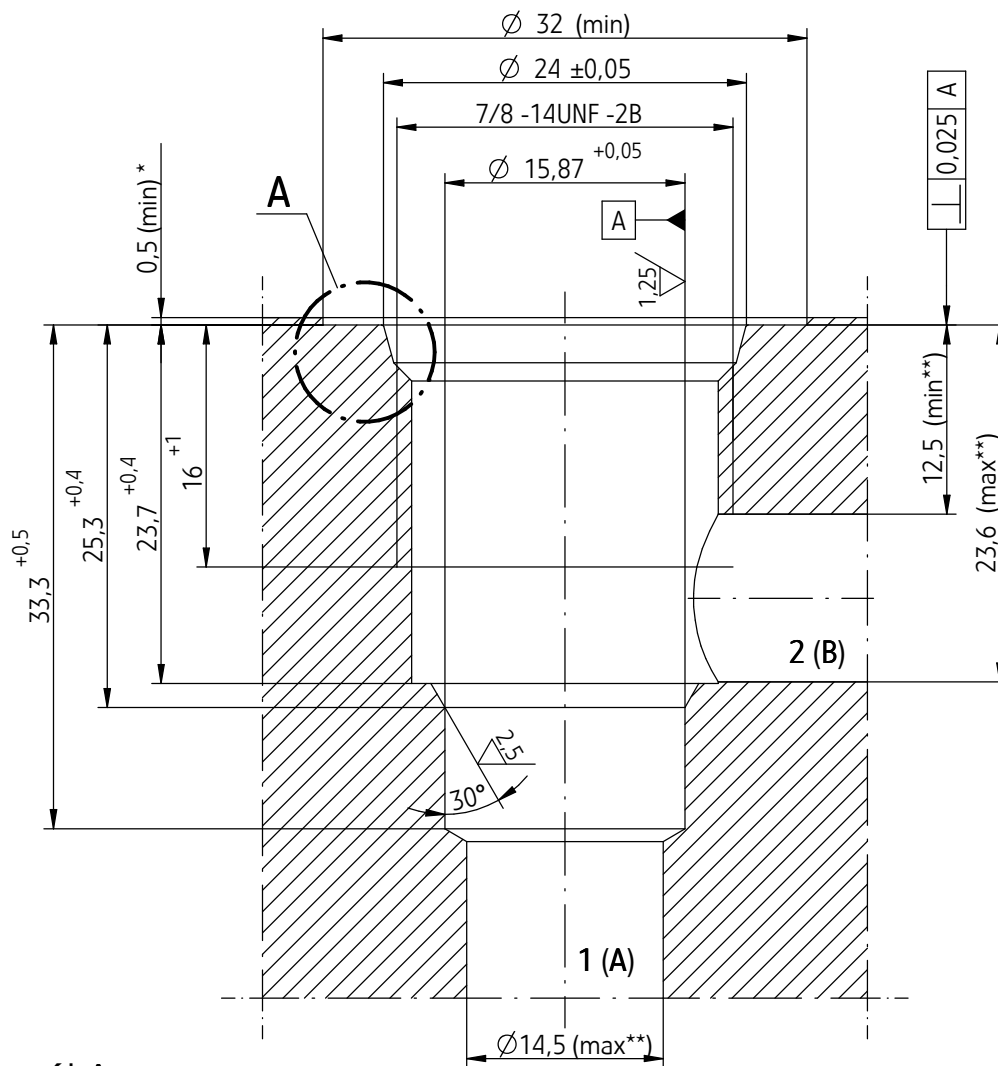
WYMIARY GABARYTOWE I PRZYŁĄCZENIOWE

wersje: UZZD6...U1...

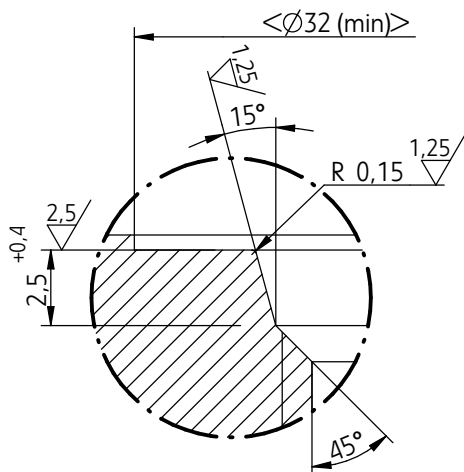
gniazdo przyłączeniowe U - 06 - 2 (7/ 8 -14UNF - 2B; 2-drogowe)

moment dokręcenia $M_d = 50 - 55 \text{ Nm}$

$\text{⊗} \text{ } \varnothing 0,025$ - dotyczy wszystkich średnic otworu głównego i faz



szczęgół A



UWAGI:

(*) - Max głębokość pogłębienia - 4,9

(**) - Średnica kanałów: 1 (A), 2 (B) położonych w zakresie podanych wymiarów granicznych - min $\varnothing 6,5$

SPÓSÓB ZAMAWIANIA

UZZD	6		/			*
-------------	----------	--	---	--	--	----------

Wielkość nominalna (WN)
WN6 = **6**

Kierunek przepływu
z kanału 1 (A) do 2 (B) = **A**
z kanału 2 (B) do 1 (A) = **B**

Numer serii konstrukcyjnej
(20 - 29) - niezmiennie wymiary przyłącza i zabudowy = 2X
seria 22 = **22**

Ciśnienie otwarcia
0,1 MPa* = **10**
0,15 MPa* = 15
0,3 MPa = 30
0,5 MPa = 50

UWAGA:
(*) - opcje dostępne tylko w wersji UZZD6A...

Rodzaj przyłącza
gniazdo M22 x 1,5 = **M1**
gniazdo 7/8 - 14 UNF - 2B = U1

Rodzaj uszczelnienia
NBR (dla cieczy na bazie olejów mineralnych) = **bez oznaczenia**
FKM (dla cieczy na bazie estrów fosforanowych) = V

Ewentualne dodatkowe wymagania określone w sposób opisowy
(uzgodnione z producentem)

UWAGI:

Zawór należy zamawiać wg kodu, ustalonego z symboli wg powyższego diagramu.

Symbolle zaznaczone drukiem pogrubionym oznaczają preferowane wersje wykonania dostępne w krótkim terminie dostawy.

Przykład kodu zaworu w zamówieniu: UZZD6 A 22/10 M1

PONAR Wadowice S.A.
ul. Wojska Polskiego 29
34-100 Wadowice
tel. +48 33 488 21 00
fax. +48 33 488 21 03
www.ponar-wadowice.pl

