

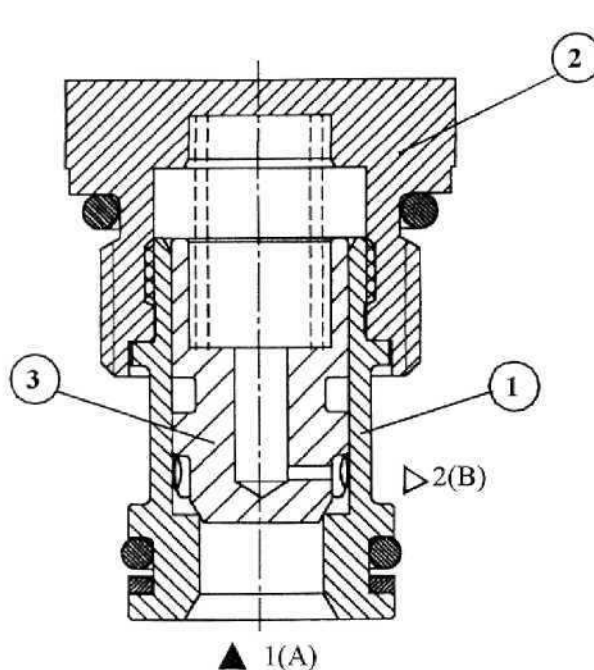
### ZASTOSOWANIE

Zawory zwrotne nabojowe stosowane są w układach hydraulicznych, w których wymagany jest swobodny przepływ w jednym kierunku i samoczynne zamykanie w kierunku przeciwnym. Zawory te mogą być wykorzystane jako niskociśnieniowe zawory przelewowe do utrzymania określonego spadku ciśnienia w czasie przepływu. Zawory można montować w dowolnym położeniu.

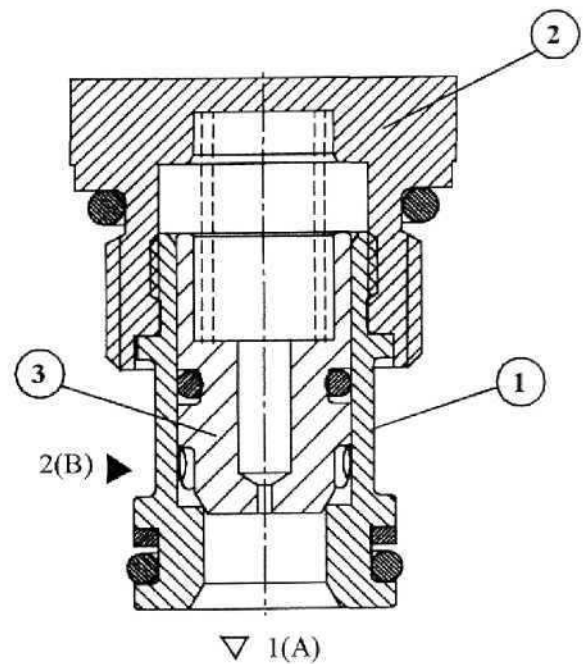


### OPIS DZIAŁANIA

W tulejce 1 osadzony jest korek 2 będący jednocześnie gniazdem dla sprężyny. Sprężyna dociska stożek 3 do wewnętrznej krawędzi tulejki. Jeżeli różnica ciśnień w otworze 1 lub 2 przekroczy wartość ciśnienia otwarcia ustalonego przez sprężynę, to następuje przesunięcie stożka prowadzonego na powierzchni cylindrycznej tulejki i otwarcie przepływu z otworu 1 do 2 w przypadku odm. "A" lub 2 do 1 w przypadku odm. "B".



UZZD 4 A...

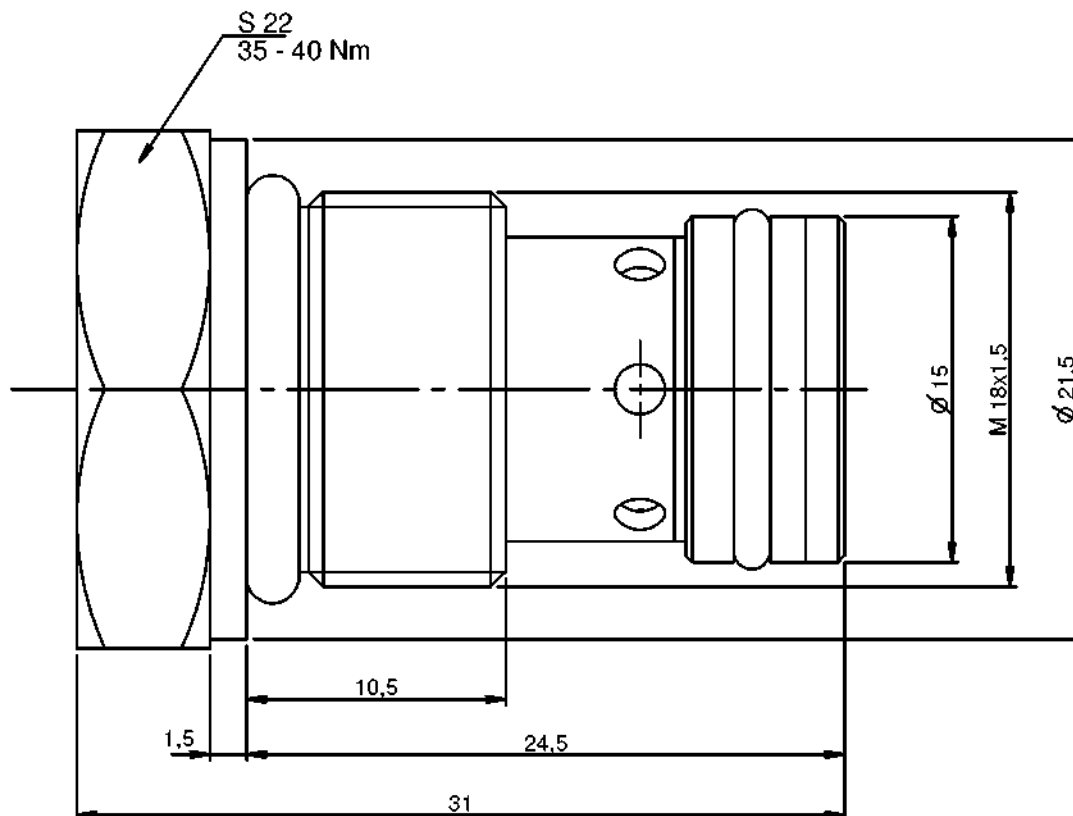


UZZD 4 B...

## DANE TECHNICZNE

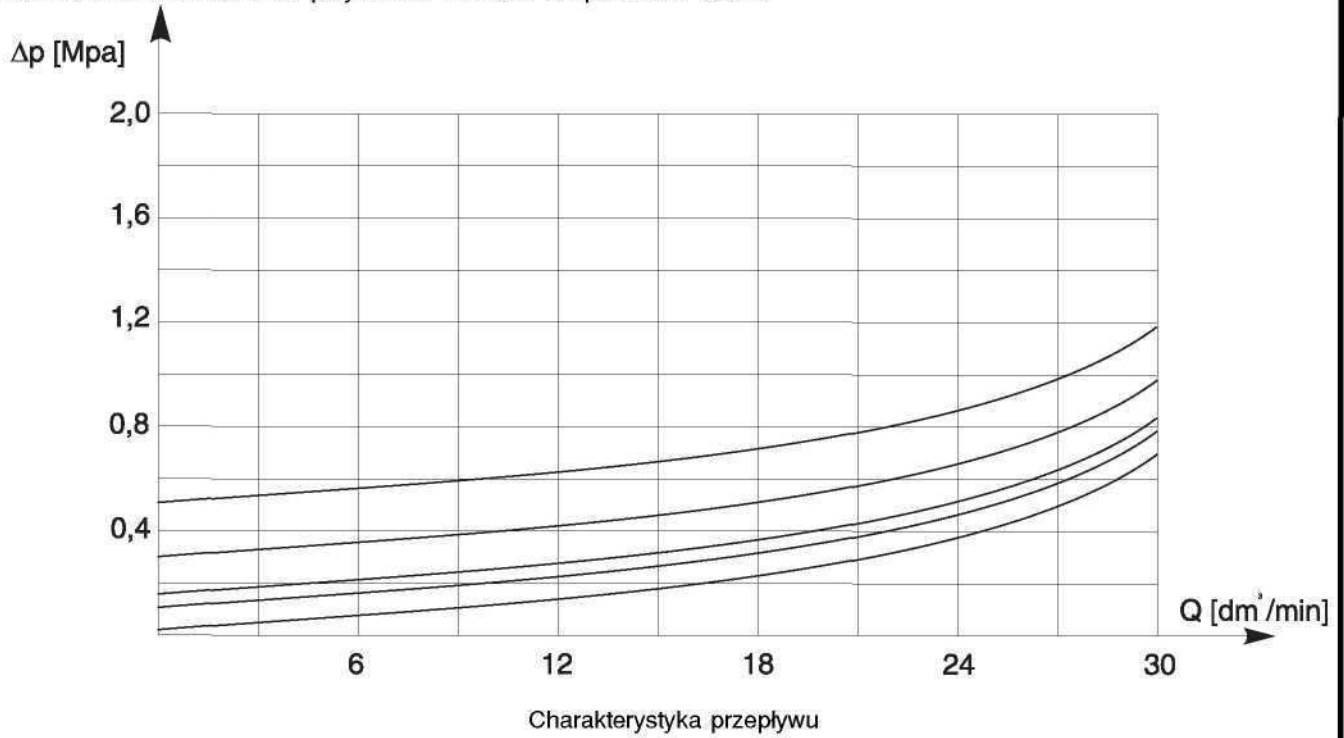
Ciecz robocza	Olej mineralny
Lepkość nominalna cieczy	37 mm <sup>2</sup> /s w temperaturze 328 K (55°C)
Zakres lepkości cieczy	2,8 do 380 mm <sup>2</sup> /s
Optymalna temperatura pracy (cieczy w zbiorniku)	313 do 328 (40 do 55°C)
Zakres temperatury cieczy	243 do 343 K (-30 do +70°C)
Wymagana filtracja cieczy	16 µm
Zalecana filtracja cieczy	10 µm
Ciśnienie max. cieczy	31,5 MPa
Ciśnienie otwarcia zaworu	od 0,03 - 0,5 MPa
Masa	0,06 kg

## WYMIARY GABARYTOWE

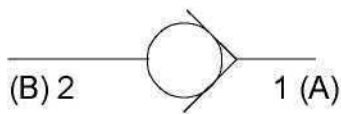




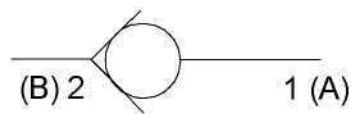
**CHARAKTERYSTYKI** przy  $v = 41 \text{ mm}^2/\text{s}$  w temperaturze  $323 \text{ K}$



**SCHEMATY**



UZZD 4A ...



UZZD 4B ...



PONAR Wadowice S.A.  
ul. Wojska Polskiego 29  
34-100 Wadowice  
tel. +48 33 488 21 00  
fax. +48 33 488 21 03  
[www.ponar-wadowice.pl](http://www.ponar-wadowice.pl)

