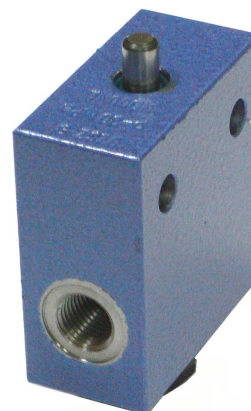


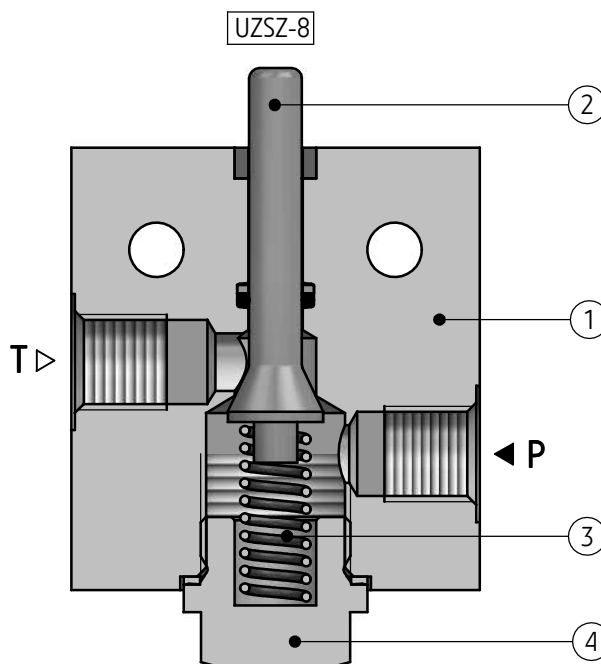
### ZASTOSOWANIE

Zawór upustowy typ **UZSZ-8** stosowany jest do przymusowego, sterowanego mechanicznie rozładowania ciśnienia występującego w gałęzi **P** układu hydraulicznego. Zawór jest przeznaczony do zabudowy tablicowej z gwintowym przyłączem przewodów hydraulicznych.



### OPIS DZIAŁANIA

Zawór upustowy typ **UZSZ-8** składa się z korpusu (1), tłoczka (2), sprężyny (3) i korka (4). Otwarcie przepływu w kierunku od kanału **P** do **T** następuje w wyniku naciśnięcia końcówki tłoczka (2) wystającej ponad powierzchnię korpusu (1). Zamknięcie przepływu po zwolnieniu końcówki tłoczka (2) następuje samoczynnie za pomocą sprężyny (3).

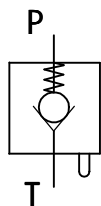


### DANE TECHNICZNE

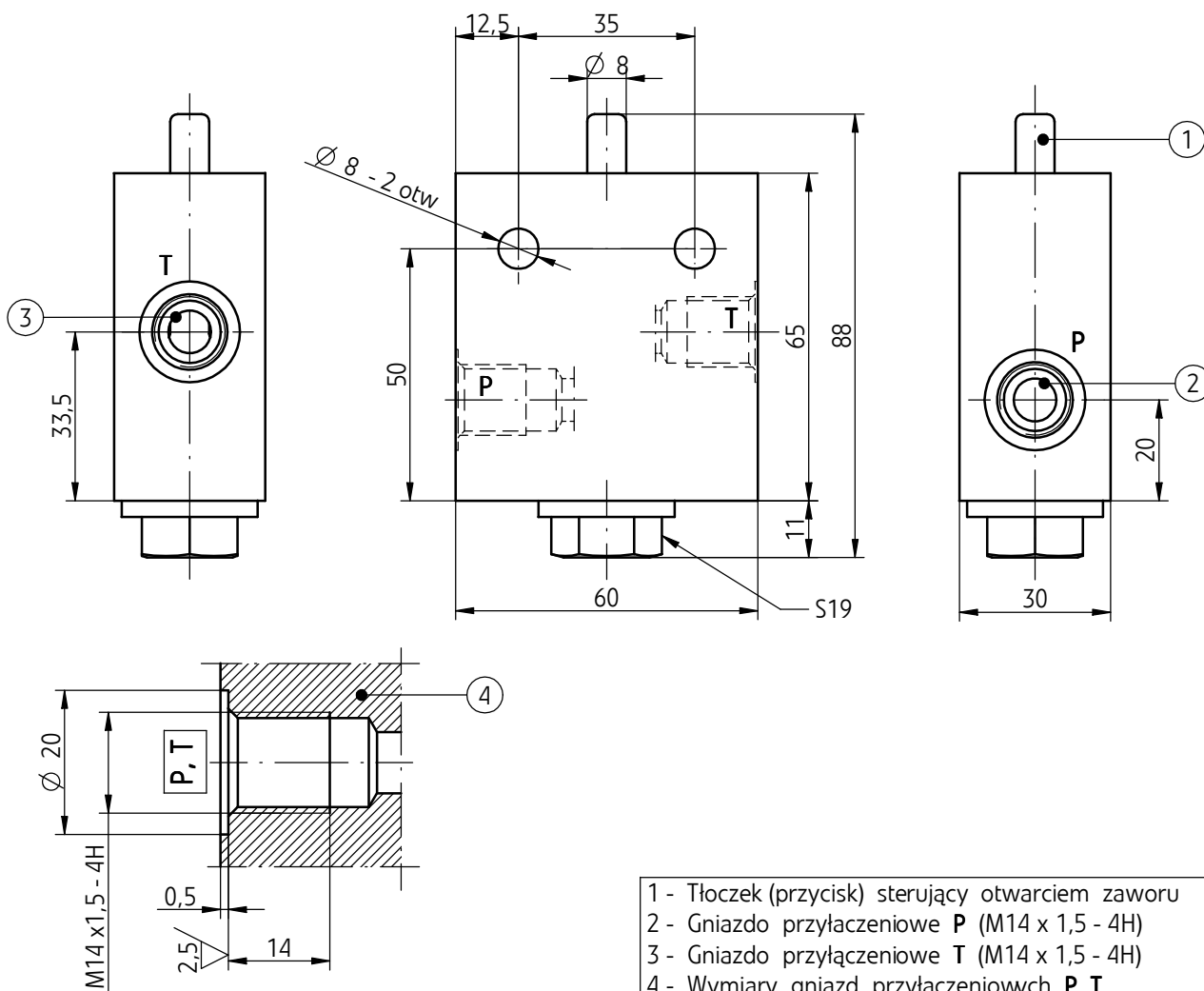
Rodzaj cieczy hydraulicznej	olej mineralny
<b>Wymagana filtracja cieczy hydraulicznej</b>	<b>16 μm</b>
<b>Zalecana filtracja cieczy hydraulicznej</b>	<b>10 μm</b>
Lepkość nominalna cieczy hydraulicznej	37 mm <sup>2</sup> /s w temperaturze 55°C
Zakres lepkości cieczy hydraulicznej	2,8 do 328 mm <sup>2</sup> /s
Optymalna temperatura pracy (cieczy w zbiorniku)	40 do 55 °C
Zakres temperatury pracy	- 30 do 70 °C
<b>Max ciśnienie pracy</b>	<b>31,5 MPa</b>
<b>Przepływ nominalny</b>	<b>60 dm<sup>3</sup>/min</b>

## SCHEMATY

Symbol graficzny zaworu typ UZSZ-8



## WYMIARY GABARYTOWE I PRZYŁĄCZENIOWE



## SPOSÓB ZAMAWIANIA

Zawór należy zamawiać wg nazwy i typu - przykład symbolu zaworu w zamówieniu: zawór upustowy typ UZSZ-8.

PONAR Wadowice S.A.  
ul. Wojska Polskiego 29  
34-100 Wadowice  
tel. +48 33 488 21 00  
fax. +48 33 488 21 03  
[www.ponar-wadowice.pl](http://www.ponar-wadowice.pl)

 **PONAR**  
wadowice