

Zawór przelewowy sterowany pośrednio, nabojewy typ UZPS6

WN 6 | p_{max} 35 MPa | Q_{max} 60 dm³/min | WK 492 860



KARTA KATALOGOWA - INSTRUKCJA OBSŁUGI

ZASTOSOWANIE

Zawór przelewowy typ UZPS6... jest stosowany do ograniczenia ciśnienia w układach hydraulicznych.

OPIS DZIAŁANIA

Zawór typ UZPS 6... jest zaworem przelewowym pośredniego działania i można w nim wyróżnić stopień wstępny oraz stopień główny. Ciśnienie regulowane działa na dolną powierzchnię tłoczka 1 zaworu głównego, a poprzez dyszę 2 także na powierzchnię górną oraz poprzez dyszę 3 na stożek 4 zaworu wstępnego. W stanie spoczynku ciśnienie po obu stronach tłoczka głównego 1 jest jednakowe. Sprężyna 5 utrzymuje tłoczek 1 w położeniu wyjściowym (zamknięcia). Kanały 1 (P) i 2 (T) są od siebie oddzielone. Jeżeli ciśnienie w układzie osiągnie wartość określoną napięciem sprężyny 6 zawór wstępny 4 otwiera się powodując przepływ oleju przez dyszę 3 i 2. Na dyszy 2 powstaje różnica ciśnień, która działając na powierzchnię górną i dolną tłoczka 1 unosi go do góry co pozwala na odpływ nadmiernej ilości oleju do zbiornika.

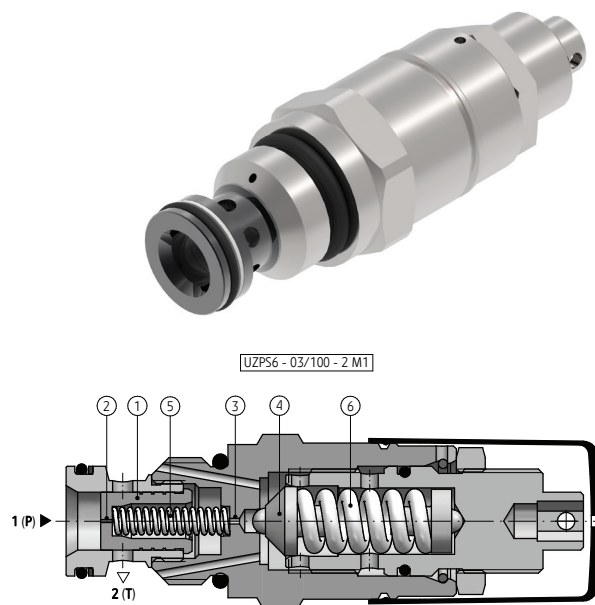
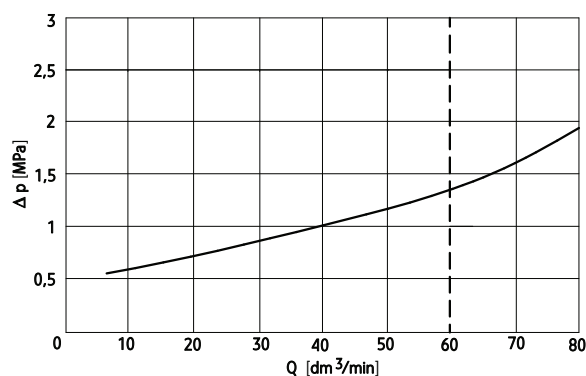
PARAMETRY TECHNICZNE

ciecz hydrauliczna	olej mineralny
wymagana kl. czystości oleju	ISO 4406, klasa 20/18/15
lepkość nominalna cieczy	37 mm ² /s w temperaturze 55 °C
zakres lepkości	2,8 ÷ 380 mm ² /s
zakres temp. cieczy w zbiorniku	zalecany 40 ÷ 55 °C; max. -20 ÷ 70 °C;
zakres temp. otoczenia	-20 ÷ 70 °C
max. ciśnienie pracy	35 MPa
max. przepływ	60 dm ³ /min
zakresy nastawianego ciśnienia	5 MPa 10 MPa 20 MPa 35 MPa
masa	0,2 kg

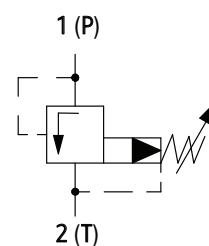
wymagania montażu i eksploatacji na www.eksploatacja.ponar.pl

CHARAKTERYSTYKI

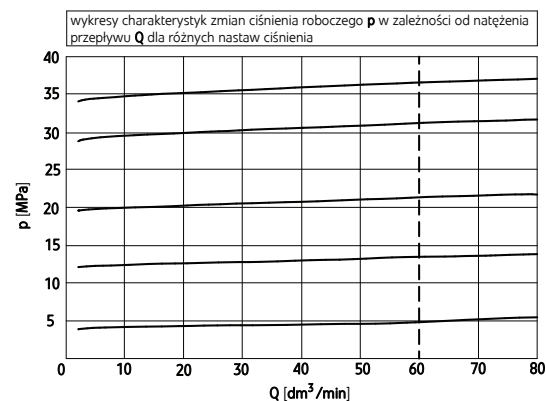
dla lepkości cieczy hydraulicznej $\nu = 41 \text{ mm}^2/\text{s}$ i temperatury $t = 50 \text{ °C}$
oporu przepływu (najniższego ustawialnego ciśnienia)



SCHEMAT HYDRAULICZNY

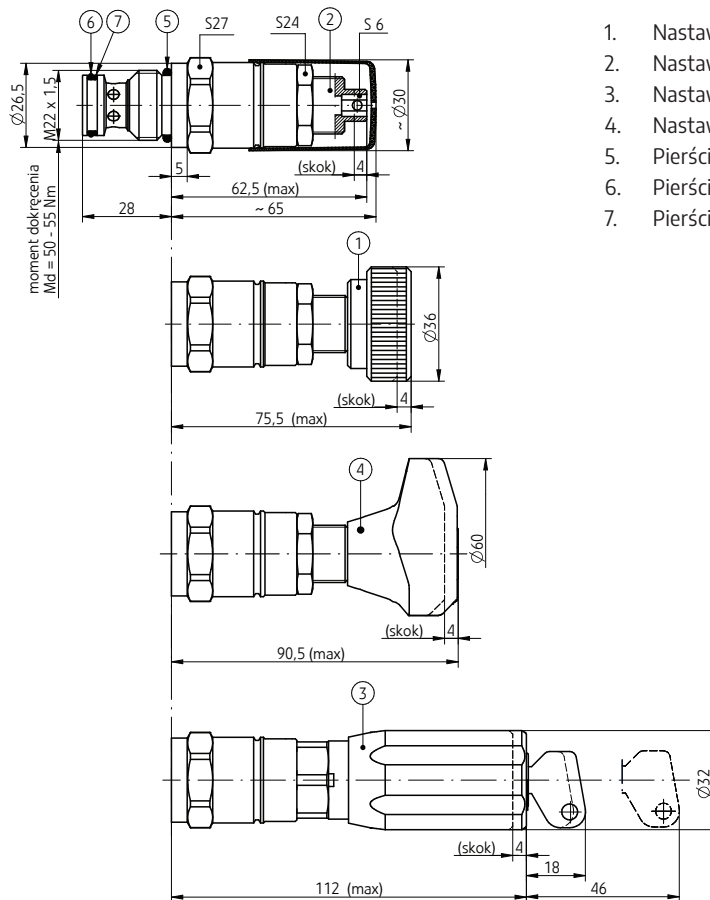


ciśnienia roboczego w zależności od przepływu



WYMIARY GABARYTOWE I PRZYŁĄCZENIOWE

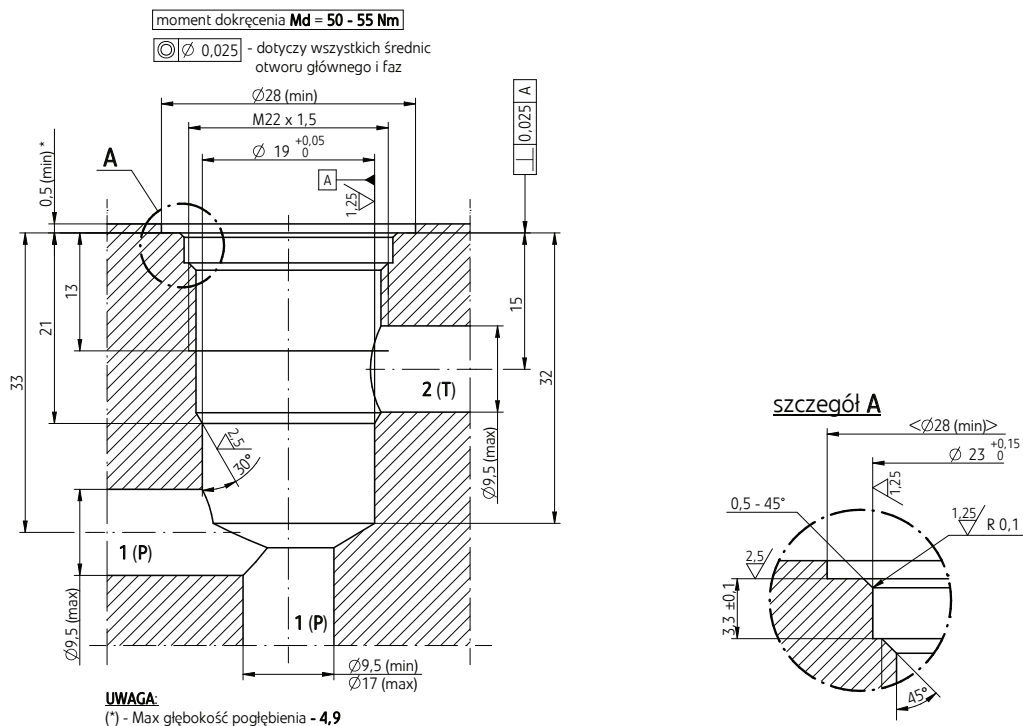
wersja UZPS6...M1...



1. Nastawa **1** (pokrętło)
2. Nastawa **2** (śruba z gniazdem sześciokątnym **S6**)
3. Nastawa **3** (pokrętło z zamkiem na klucz)
4. Nastawa **H** (pokrętło trójramienne)
5. Pierścień uszczelniający **o-ring 18 x 2,65** - szt. 1/kpl.
6. Pierścień uszczelniający **o-ring 15,6 x 1,78** - szt. 1/kpl.
7. Pierścień oporowy **19 x 16,2 x 0,7** - szt. 1/kpl.

wersja UZPS6...M1...

gniazdo przyłączeniowe M-06-2 (M22 x 1,5; 2-drogowe)



SPOSÓB ZAMAWIANIA

UZPS **6** - / **M1**

1 2 3 4 5 6 7

1 wielkość nominalna

WN6 = 6

2 numer serii

(02-09) - niezmiennie wymiary przy-
łącza i zabudowy= 0X

seria 03= 03

3 zakres nastawianego ciśnienia

do 5 MPa= 50

do 10 MPa= 100

do 20 MPa= 200

do 35 MPa= 350

4 rodzaj elementu nastawczego

pokrętło = 1

śruba nastawcza z gniazdem

sześcioramienne = 2

pokrętło z zamkiem na klucz = 3

pokrętło trójramienne = H

5 rodzaj przyłącza mechanicznego

gniazdo M22 x 1,5 = M1

6 rodzaj uszczelnienia

NBR (dla cieczy na bazie olejów mineralnych) = ∅

FKM (dla cieczy na bazie estrów fosforanowych) = V

7 dodatkowe uwagi = *

(uzgodnione z producentem)

Symbole oznaczone **drukiem pogrubionym** oznaczają preferowane wersje wykonania, dostępne w krótkim terminie dostawy.
∅ symbol oznacza, że należy pozostawić puste pole.

Przykład kodu zaworu w zamówieniu: **UZPS6-03/100-2M1**

KONTAKT

PONAR Wadowice S.A.
ul. Wojska Polskiego 29
34-100 Wadowice

tel. +48 33 488 21 00
www.ponar-wadowice.pl