

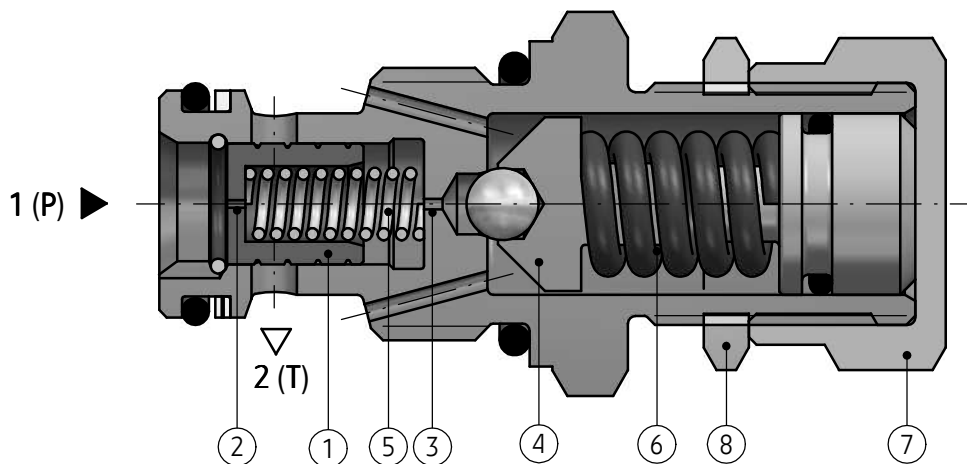
ZASTOSOWANIE

Zawór przelewowy, sterowany pośrednio typ **UZPS4** stosowany jest do ograniczenia ciśnienia w układach hydraulicznych.



OPIS DZIAŁANIA

UZPS4 - 02/200 M1



Zawór typ **UZPS4** jest zaworem przelewowym pośredniego działania i można w nim wyróżnić stopień wstępny oraz stopień główny. Ciśnienie regulowane działa na powierzchnię czołową tłoczka zaworu głównego (1) a poprzez dyszę (2) także na powierzchnię od strony sprężyny (5) oraz poprzez dyszę (3) na grzybek zaworu wstępnego (4). W stanie spoczynku ciśnienie po obu stronach tłoczka głównego (1) jest jednakowe. Sprężyna (5) utrzymuje tłoczek w położeniu wyjściowym (zamknięcia). Kanały

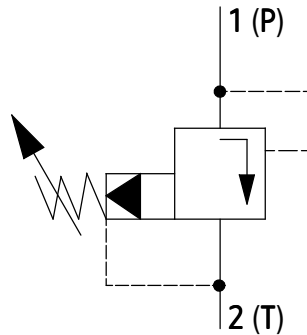
P i **T** są od siebie oddzielone. Jeżeli ciśnienie w układzie osiągnie wartość określoną napięciem sprężyny (6) zawór wstępny (4) otwiera się powodując przepływ oleju przez dyszę (3). Na dyszy (2) powstaje różnica ciśnienia, która działając na obie powierzchnie tłoczka (1) powoduje jego przesunięcie i otwarcie przepływu z kanału **P** do **T** co pozwala na odpływ nadmiernej ilości oleju do zbiornika. Nastawianie ciśnienia odbywa się przez obrót nakrętki (7) i zablokowanie jej położenia za pomocą przeciwnakrętki (8).

DANE TECHNICZNE

Rodzaj cieczy hydraulicznej	olej mineralny	
Wymagana filtracja	16 μm	
Zalecana filtracja	10 μm	
Lepkość nominalna cieczy hydraulicznej	37 mm ² /s w temperaturze 55°C	
Zakres lepkości cieczy hydraulicznej	2,8 do 328 mm ² /s	
Zakres temperatury cieczy (w zbiorniku)	zalecany	40°C do 55°C
	max	-20°C do +70°C
Zakres temperatury otoczenia	- 20°C do +70°C	
Zakresy nastawianych ciśnień	10 MPa ; 20 MPa ; 31,5 MPa	
Max ciśnienie nastawiane	31,5 MPa	
Max przepływ	30 dm³/min	
Masa	0,1 kg	

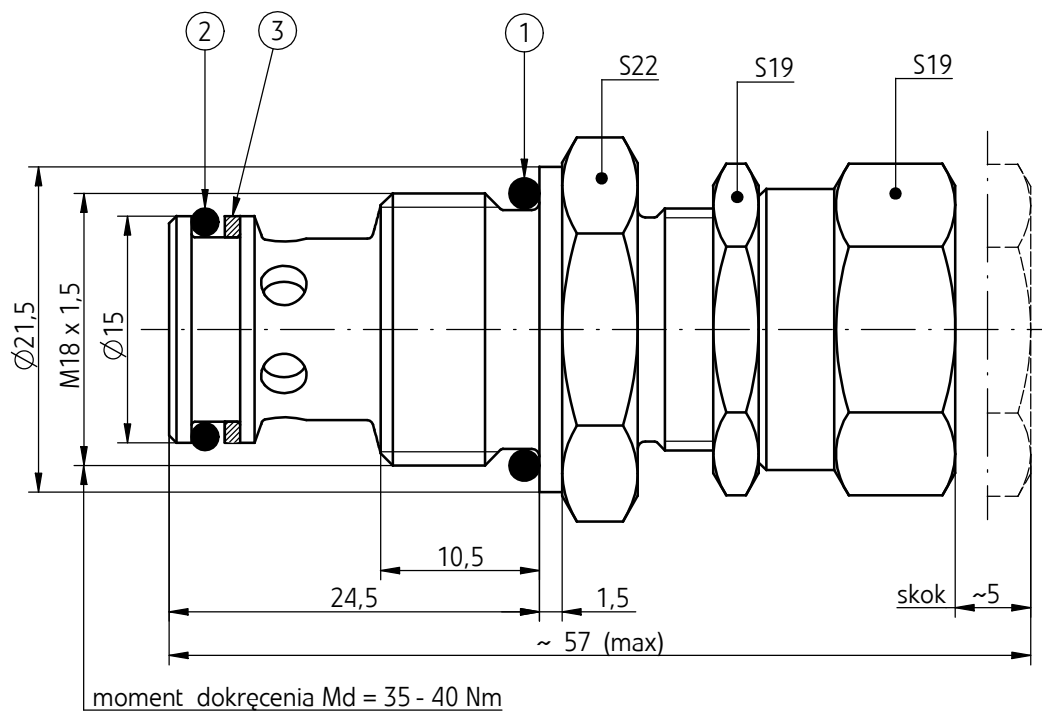
SCHEMATY

Symbol graficzny zaworu typ UZPS4...



WYMIARY GABARYTOWE I PRZYŁĄCZENIOWE

zawór typ UZPS4...



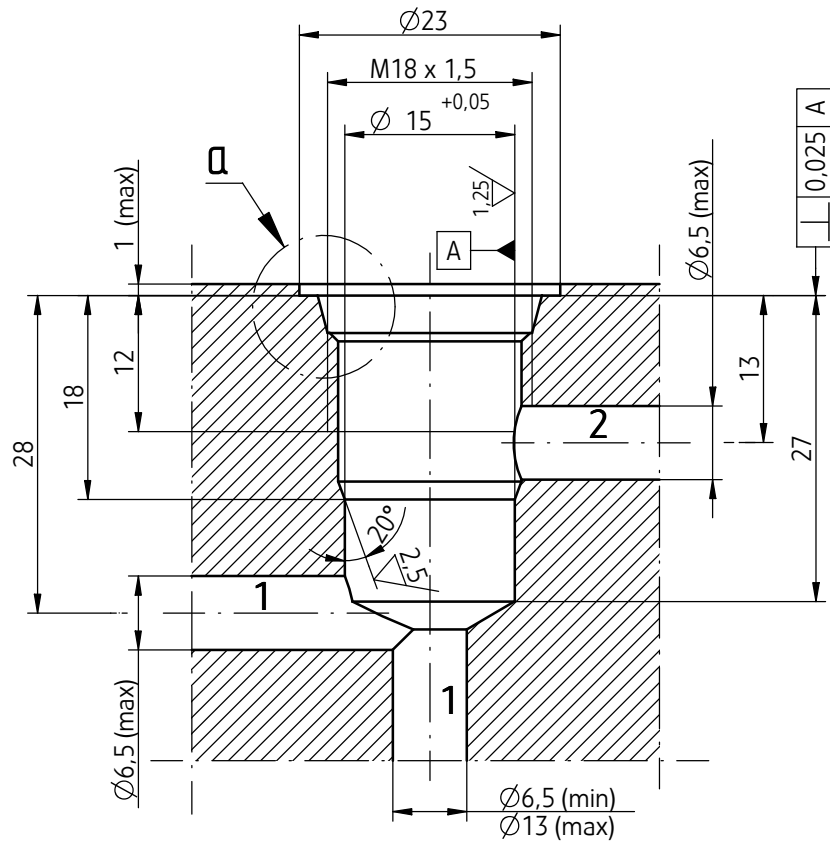
- 1 - Pierścień uszczelniający o-ring 16 x 2
- 2 - Pierścień uszczelniający o-ring 12,42 x 1,78
- 3 - Pierścień oporowy PTFE 12,2 x 15 x 1

WYMIARY GABARYTOWE I PRZYŁĄCZENIOWE

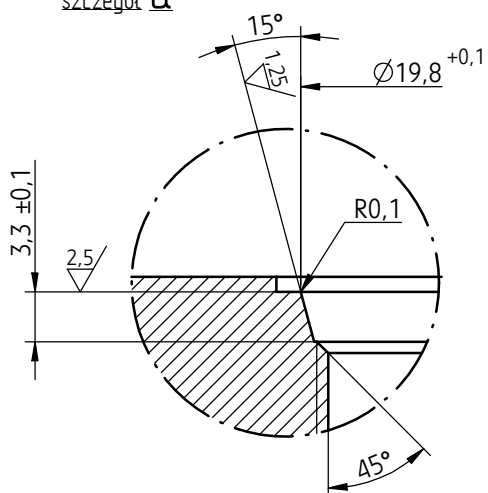
gniazdo przyłączeniowe - wielkość nominalna WN4/2

moment dokręcenia $M_d = 35 - 40 \text{ Nm}$

$\text{◎} \phi 0,025$ - dotyczy wszystkich średnic otworu głównego i faz



szczegół \square

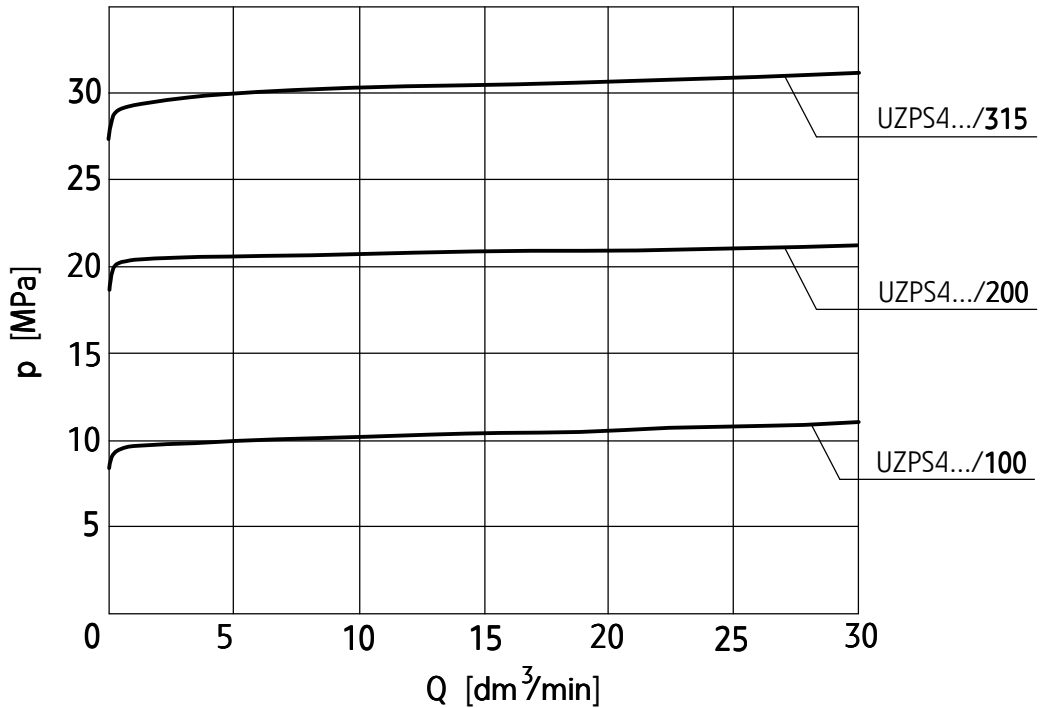


CHARAKTERYSTYKI

dla lepkości cieczy hydraulicznej $\nu = 41 \text{ mm}^2/\text{s}$ i temperatury $t = 50 \text{ }^\circ\text{C}$

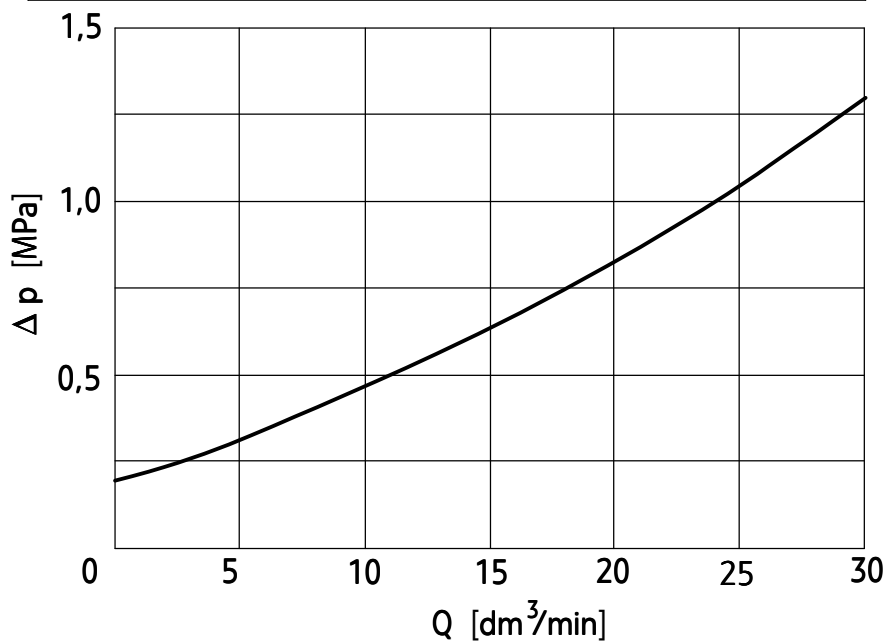
Charakterystyki przepływu

Wykresy charakterystyk ciśnienia roboczego p w funkcji przepływu Q dla zaworów typ **UZPS4...** z różnymi zakresami nastawianego ciśnienia



Charakterystyki oporów przepływu

Wykres charakterystyki spadku ciśnienia Δp w funkcji przepływu Q dla zaworu typ **UZPS4...** przy min nastawianym ciśnieniu ($p_{\text{nast}} = 0,2 \text{ MPa}$)



SPOSÓB ZAMAWIANIA

UZPS4	-	/			*
--------------	---	---	--	--	---

Numer serii konstrukcyjnej

(02-09) - niezmiennie wymiary przyłącza i zabudowy = 0X

seria 02 = **02**

Zakres nastawianego ciśnienia

do 10 MPa = **100**

do 20 MPa = **200**

do 31,5 MPa = **315**

Rodzaj przyłącza

gniazdo M18 x 1,5 = **M1**

Rodzaj uszczelnienia

NBR (dla cieczy na bazie olejów mineralnych) = **bez oznaczenia**

FKM (dla cieczy na bazie estrów fosforanowych) = **V**

Ewentualne dodatkowe wymagania określone w sposób opisowy
(uzgodnione z producentem)

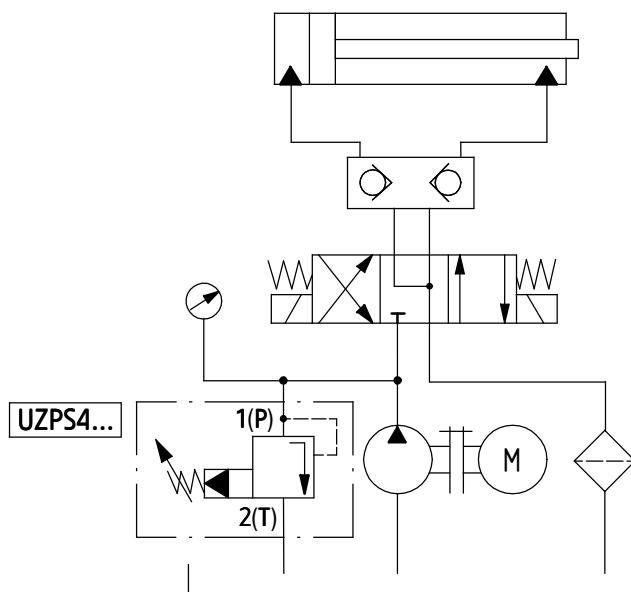
UWAGI:

Zawór należy zamawiać wg kodu, ustalonego z symboli wg powyższego diagramu.

Symbole zaznaczone drukiem pogrubionym oznaczają preferowane wersje wykonania dostępne w krótkim terminie dostawy.

Przykład kodu zaworu w zamówieniu: **UZPS4 - 02/100 M1**

PRZYKŁAD ZASTOSOWANIA W UKŁADZIE HYDRAULICZNYM



PONAR Wadowice S.A.
ul. Wojska Polskiego 29
34-100 Wadowice
tel. +48 33 488 29 00
fax. +48 33 488 21 03
www.ponar-wadowice.pl

 **PONAR**[®]
wadowice