

KARTA KATALOGOWA - INSTRUKCJA OBSŁUGI

ZASTOSOWANIE

Zawór przelewowy warstwowy typ UZPR 10... jest przeznaczony do ograniczenia ciśnienia w układach hydraulicznych.

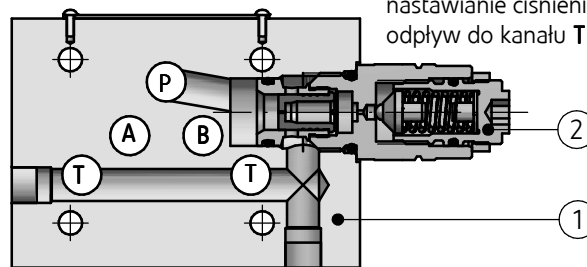


OPIS DZIAŁANIA

Zawór przelewowy warstwowy typ UZPR 10... składa się z korpusu (1) i nabojoych zaworów przelewowych (2) pośredniego działania typ UZPS6 wg karty katalogowej WK 492 860. Odpowiednie połączenie kanałów w korpusie (1) umożliwia uzyskanie połączeń

wg schematów hydraulicznych na str. 2 w zależności od wersji wykonania zaworu. Jeżeli wartość ciśnienia w układzie osiągnie wartość ustawioną na zaworze (2) nastąpi jego otwarcie i odpływ nadmiernej ilości oleju do kanału T (dla wersji ...ABBA... do kanału A lub B).

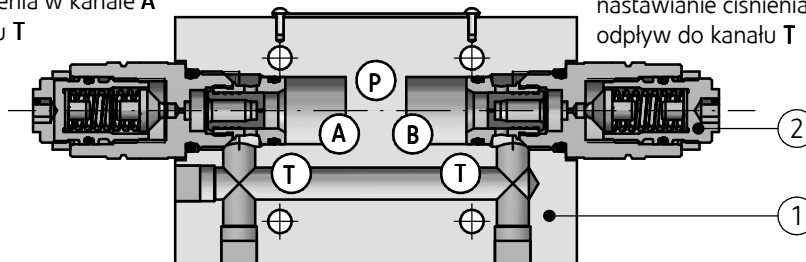
UZPR10S - 02/100 - 2 PT



nastawianie ciśnienia w kanale P
odpływ do kanału T

UZPR10S - 02/100 - 2 ATBT

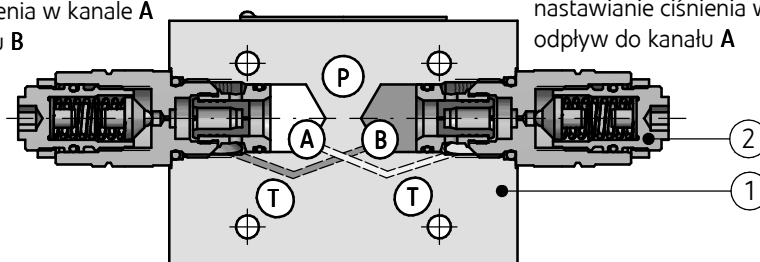
nastawianie ciśnienia w kanale A
odpływ do kanału T



nastawianie ciśnienia w kanale B
odpływ do kanału T

UZPR10S - 02/100 - 2 ABBA

nastawianie ciśnienia w kanale A
odpływ do kanału B



nastawianie ciśnienia w kanale B
odpływ do kanału A

DANE TECHNICZNE

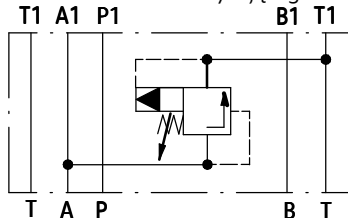
Ciecz hydrauliczna	olej mineralny	
Wymagana filtracja	do 16 µm	
Zalecana filtracja	do 10 µm	
Lepkość nominalna cieczy	37 mm ² /s w temperaturze 55 °C	
Zakres lepkości	2,8 do 380 mm ² /s	
Zakres temperatury cieczy (w zbiorniku)	zalecany	40 °C do 55 °C
	max	-20 °C do +70 °C
Zakres temperatury otoczenia	- 20 °C do +70 °C	
Max ciśnienie pracy	31,5 MPa	
Zakresy nastawianych ciśnień	5 MPa; 10 MPa; 20 MPa; 31,5 MPa	
Max ciśnienie nastawiane	31,5 MPa	
Max przepływ	100 dm³/ min	
Typ zaworu przelewowego nabojewego	UZPS6 wg karty katalogowej WK 492 860	
Masa	1,6 kg dla wersji: ...AT...; ...PT...; ...BT...	
	2 kg dla wersji: ...ATBT...; ...ABBA...	

SCHEMATY

Symbole graficzne zaworów typ UZPR10...

wersja UZPR10S...AT...

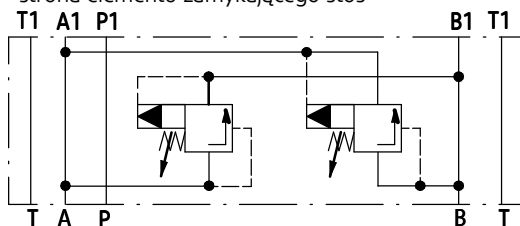
strona elementu zamykającego stos



strona płyty przyłączeniowej

wersja UZPR10S...ABBA...

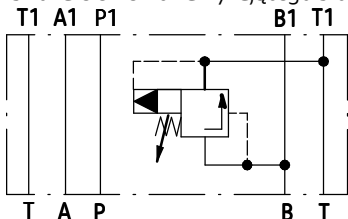
strona elementu zamykającego stos



strona płyty przyłączeniowej

wersja UZPR10S...BT...

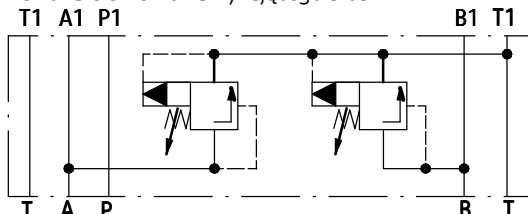
strona elementu zamykającego stos



strona płyty przyłączeniowej

wersja UZPR10S...ATBT...

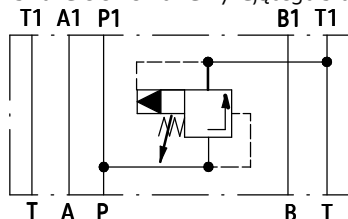
strona elementu zamykającego stos



strona płyty przyłączeniowej

wersja UZPR10S...PT...

strona elementu zamykającego stos



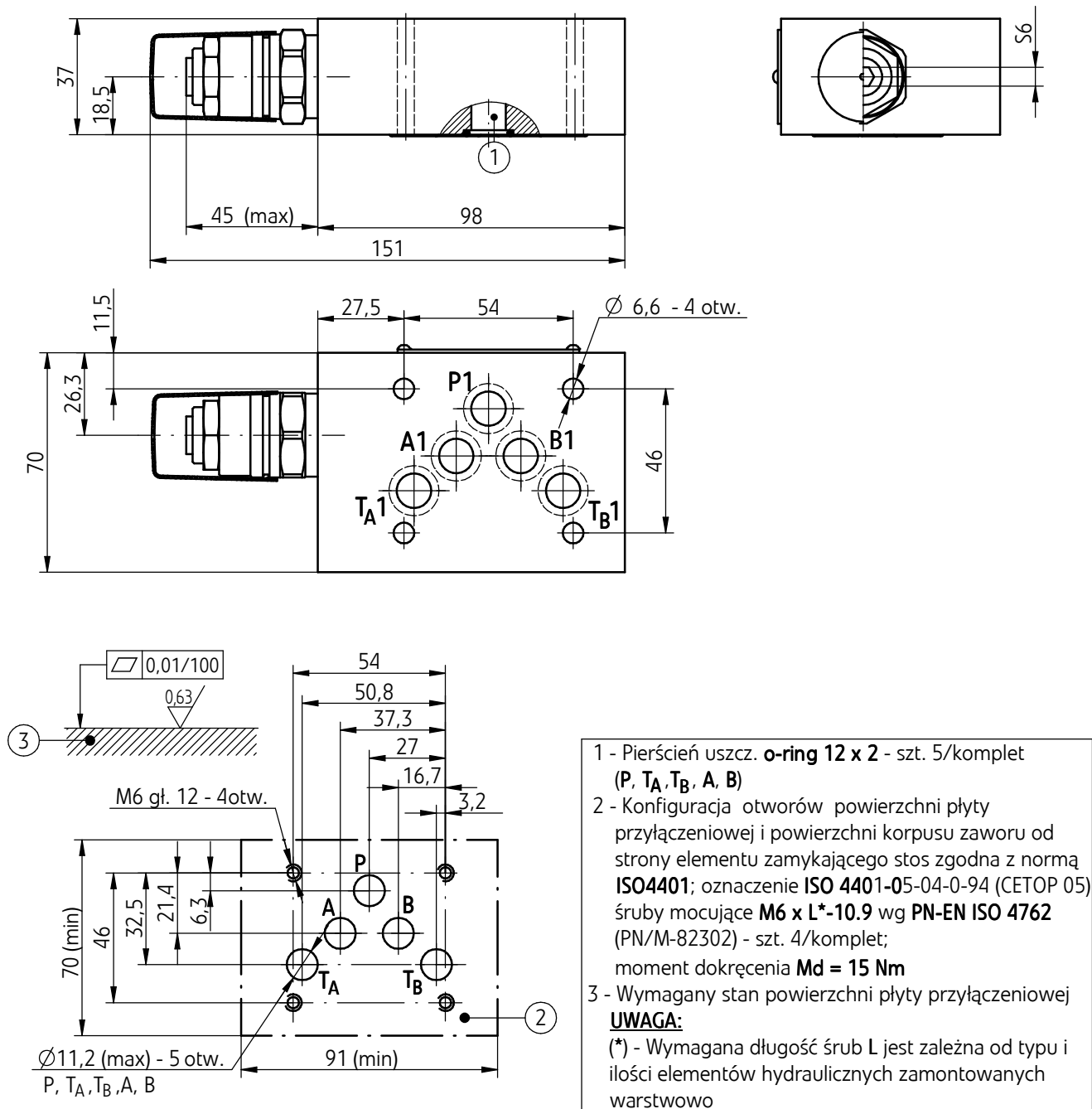
strona płyty przyłączeniowej

WYMAGANIA MONTAŻU I EKSPLOATACJI

1. Zawór należy użytkować tylko w pełni sprawny.
2. Podczas eksploatacji należy utrzymać zalecaną w niniejszej Karcie Katalogowej - Instrukcji Obsługi lepkość cieczy hydraulicznej.
3. Aby zapewnić bezawaryjną i bezpieczną pracę zaworu należy systematycznie sprawdzać:
 - działanie zaworu
 - czystość cieczy hydraulicznej
4. Ze względu na nagrzewanie się korpusu zaworu do wysokiej temperatury zawór powinien być umiejscowiony tak, aby wyeliminować możliwość przypadkowego kontaktu z korpusem podczas eksploatacji lub należy przewidzieć odpowiednie osłony zgodnie z wymaganiami norm europejskich: PN - EN ISO 13732 -1 i PN - EN 4413.
5. Dla zapewnienia szczelności przyłącza zaworu do układu hydraulicznego należy przestrzegać wymiarów pierścieni uszczelniających, momentów dokręcenia i parametrów pracy zaworu podanych w niniejszej Karcie Katalogowej - Instrukcji Obsługi.
6. Obsługujący zawór musi być zapoznany z treścią niniejszej Karty Katalogowej - Instrukcji Obsługi.

WYMIARY GABARYTOWE I PRZYŁĄCZENIOWE

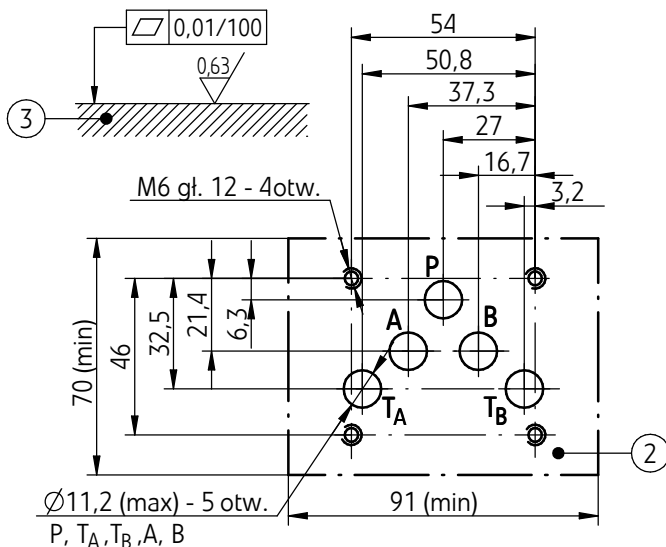
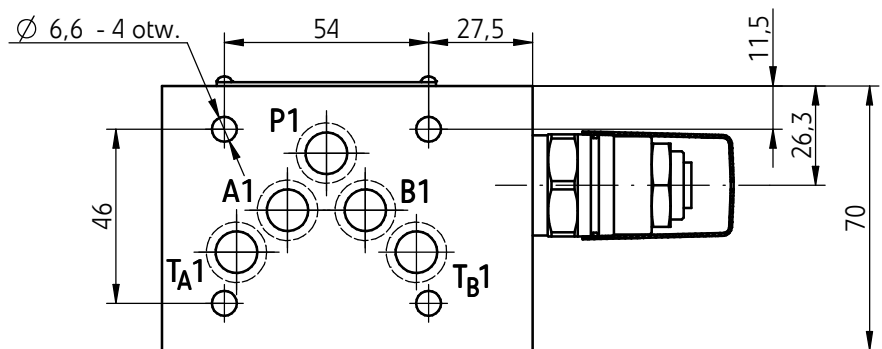
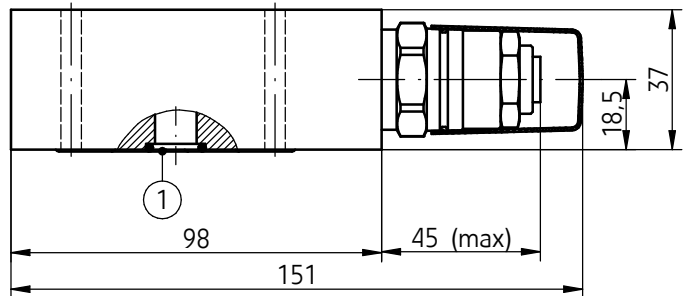
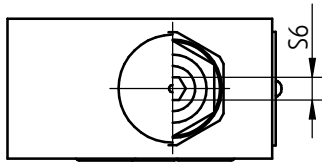
wersja UZPR10...AT...



- 1 - Pierścień uszcz. o-ring 12 x 2 - szt. 5/komplet (P, TA, TB, A, B)
 - 2 - Konfiguracja otworów powierzchni płyty przyłączeniowej i powierzchni korpusu zaworu od strony elementu zamykającego stos zgodna z normą ISO4401; oznaczenie ISO 4401-05-04-0-94 (CETOP 05) śruby mocujące M6 x L*-10.9 wg PN-EN ISO 4762 (PN/M-82302) - szt. 4/komplet; moment dokręcenia Md = 15 Nm
 - 3 - Wymagany stan powierzchni płyty przyłączeniowej
- UWAGA:**
(*) - Wymagana długość śrub L jest zależna od typu i ilości elementów hydraulicznych zamontowanych warstwowo

WYMIARY GABARYTOWE I PRZYŁĄCZENIOWE

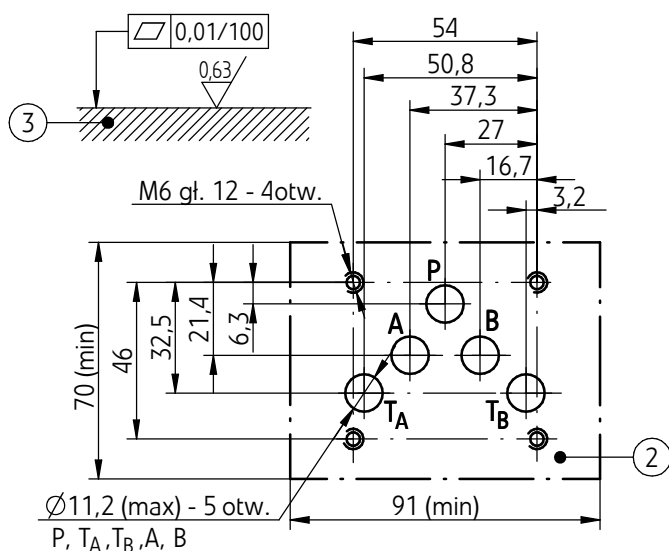
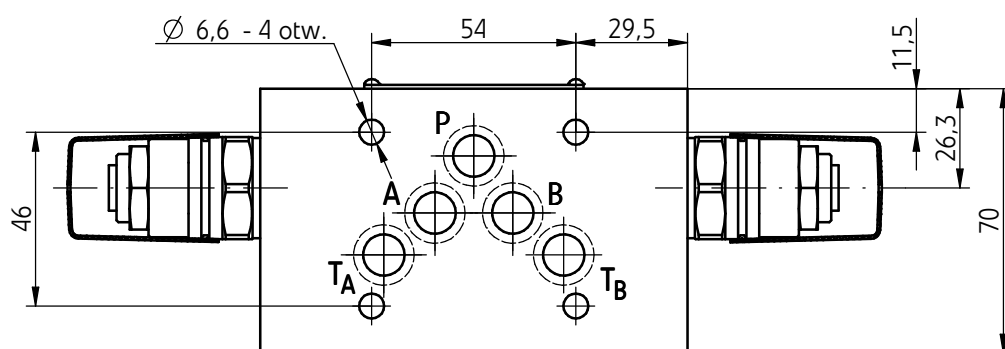
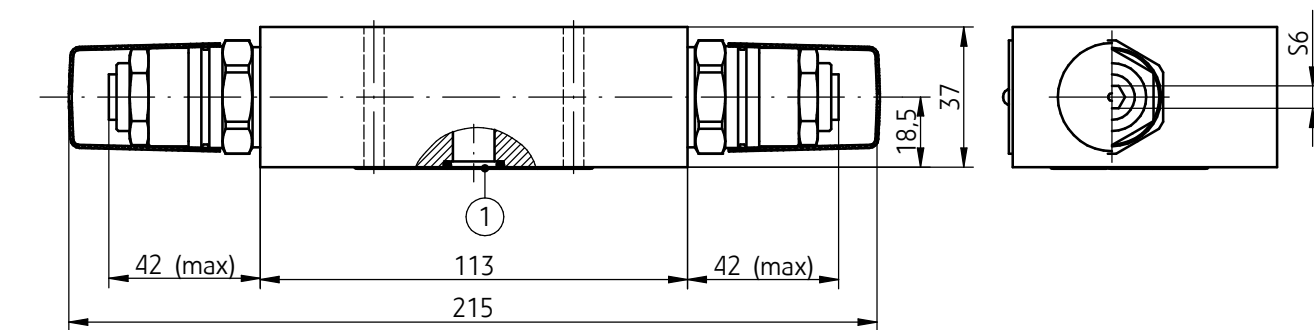
wersje: UZPR10...BT...; ...PT...



- 1 - Pierścień uszcz. o-ring 12 x 2 - szt. 5/komplet (P, T_A, T_B, A, B)
- 2 - Konfiguracja otworów powierzchni płyty przyłączeniowej i powierzchni korpusu zaworu od strony elementu zamykającego stos zgodna z normą **ISO4401**; oznaczenie **ISO 4401-05-04-0-94 (CETOP 05)** śruby mocujące **M6 x L*-10.9** wg **PN-EN ISO 4762 (PN/M-82302)** - szt. 4/komplet; moment dokręcenia **Md = 15 Nm**
- 3 - Wymagany stan powierzchni płyty przyłączeniowej
UWAGA:
(*) - Wymagana długość śrub L jest zależna od typu i ilości elementów hydraulicznych zamontowanych warstwowo

WYMIARY GABARYTOWE I PRZYŁĄCZENIOWE

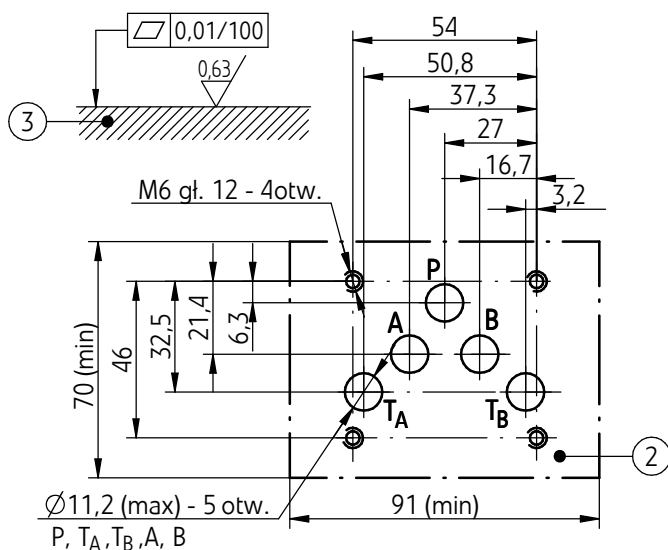
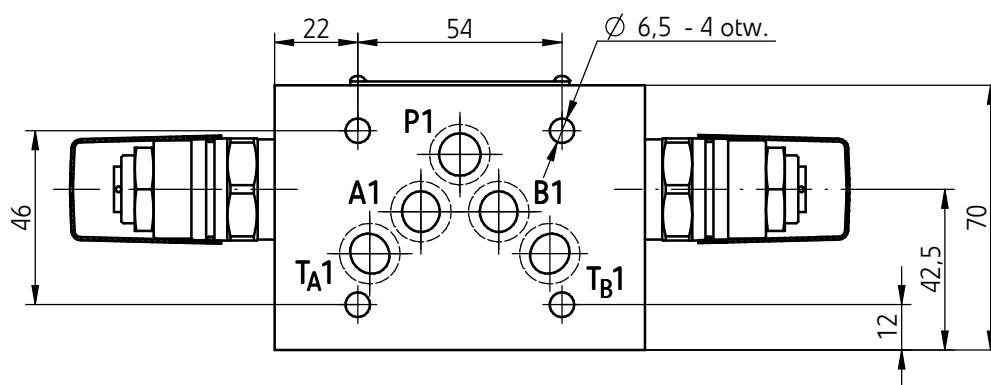
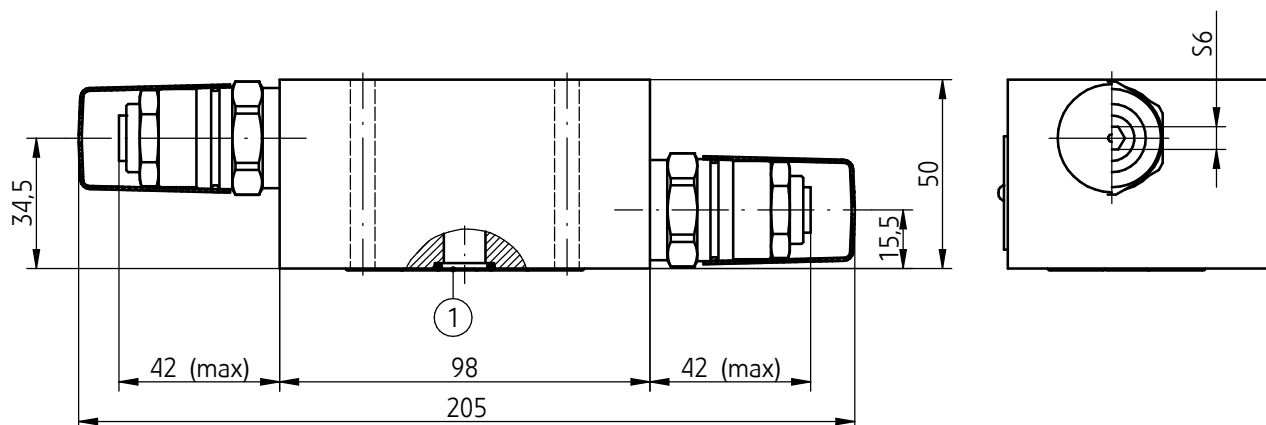
wersja UZPR10...ATBT...



- 1 - Pierścień uszcz. **o-ring 12 x 2** - szt. 5/komplet (P, TA, TB, A, B)
- 2 - Konfiguracja otworów powierzchni płyty przyłączeniowej i powierzchni korpusu zaworu od strony elementu zamykającego stos zgodna z normą **ISO4401**; oznaczenie **ISO 4401-05-04-0-94 (CETOP 05)** śruby mocujące **M6 x L*-10.9** wg **PN-EN ISO 4762 (PN/M-82302)** - szt. 4/komplet; moment dokręcenia **Md = 15 Nm**
- 3 - Wymagany stan powierzchni płyty przyłączeniowej
UWAGA:
(*) - Wymagana długość śrub L jest zależna od typu i ilości elementów hydraulicznych zamontowanych warstwowo

WYMIARY GABARYTOWE I PRZYŁĄCZENIOWE

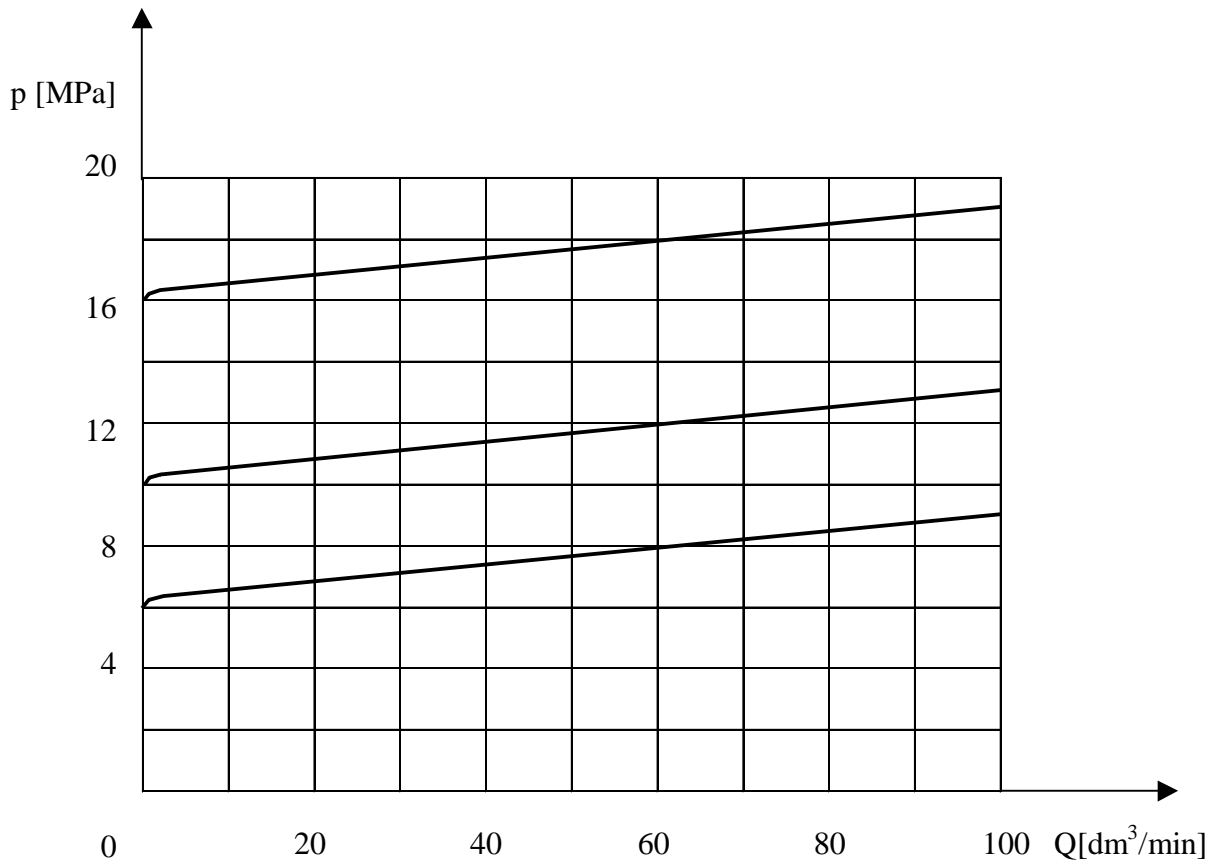
wersja UZPR10...ABBA...



- 1 - Pierścień uszcz. o-ring 12 x 2 - szt. 5/komplet (P, TA, TB, A, B)
 - 2 - Konfiguracja otworów powierzchni płyty przyłączeniowej i powierzchni korpusu zaworu od strony elementu zamykającego stos zgodna z normą ISO4401; oznaczenie ISO 4401-05-04-0-94 (CETOP 05) śruby mocujące M6 x L*-10.9 wg PN-EN ISO 4762 (PN/M-82302) - szt. 4/komplet; moment dokręcenia Md = 15 Nm
 - 3 - Wymagany stan powierzchni płyty przyłączeniowej
- UWAGA:**
(*) - Wymagana długość śrub L jest zależna od typu i ilości elementów hydraulicznych zamontowanych warstwowo

CHARAKTERYSTYKI

dla lepkości cieczy hydraulicznej $\nu = 41 \text{ mm}^2/\text{s}$ i temperatury $t = 50 \text{ }^\circ\text{C}$



PŁYTY PRZYŁĄCZENIOWE I ŚRUBY MOCUJĄCE

Płyty przyłączeniowe należy zamawiać wg karty katalogowej **WK 496 520**. Symbole płyt:

G 67/01 - przyłącza gwintowe **G 1/2**

G 534/01 - przyłącza gwintowe G 3/4

UWAGA:

Symbol płyty zaznaczony drukiem pogrubionym oznacza preferowaną wersję wykonania dostępną w krótkim terminie dostawy.

Płyta przyłączeniowa i śruby do montażu zaworu **M6 x L*** - 10,9 wg **PN - EN ISO 4762** (PN/M-82302)

szt. 4/komplet dostarczane są na oddzielne zamówienie.

Moment dokręcenia śrub **Md = 15 Nm**

UWAGA:

(*) - długość śrub L jest zależna od typu i ilości elementów hydraulicznych zamontowanych warstwowo.

SPOSÓB ZAMAWIANIA

UZPR	10	S	/	+			*
-------------	-----------	----------	----------	----------	--	--	----------

Wielkość nominalna (WN)

WN10 = 10

Rodzaj zaworu przelewowego

z zaworem typ UZPS6 = S

Numer serii konstrukcyjnej

(00-09) - niezmiennie wymiary przyłącza i zabudowy = 0X

seria 02 = 02

Zakres nastawianego ciśnienia

do 5 MPa = 50

do 10 MPa = 100

do 20 MPa = 200

do 31,5 MPa = 315

Rodzaj elementu nastawczego

śruba nastawcza z gniazdem sześciokątnym = 2

Funkcja przelewowa w kierunku przepływu (schematy hydrauliczne wg str. 2)

A do T = AT

B do T = BT

P do T = **PT**

A do T i B do T = ATBT

A do B i B do A = ABBA

Rodzaj uszczelnienia

NBR (dla cieczy na bazie olejów mineralnych) = **bez oznaczenia**

FKM (dla cieczy na bazie estrów fosforanowych) = V

Ewentualne dodatkowe wymagania określone w sposób opisowy

(uzgodnione z producentem)

UWAGI:

Zawór należy zamawiać wg kodu, ustalonego z symboli wg powyższego diagramu.

Symbolle zaznaczone drukiem pogrubionym oznaczają preferowane wersje wykonania dostępne w krótkim terminie dostawy.

Przykład kodu zaworu w zamówieniu: UZPR10S - 02/315 - 2 PT

PONAR Wadowice S.A.
ul. Wojska Polskiego 29
34-100 Wadowice
tel. +48 33 488 21 00
fax. +48 33 488 21 03
www.ponar-wadowice.pl

