

## ZASTOSOWANIE

Zawory hamujące służą do hamowania ciśnieniowego (z kierunku 1 do 2) przy ruchu mas, a szczególnie są przydatne przy zmianie kierunku działania sił wywołanych przez ruchomą masę.



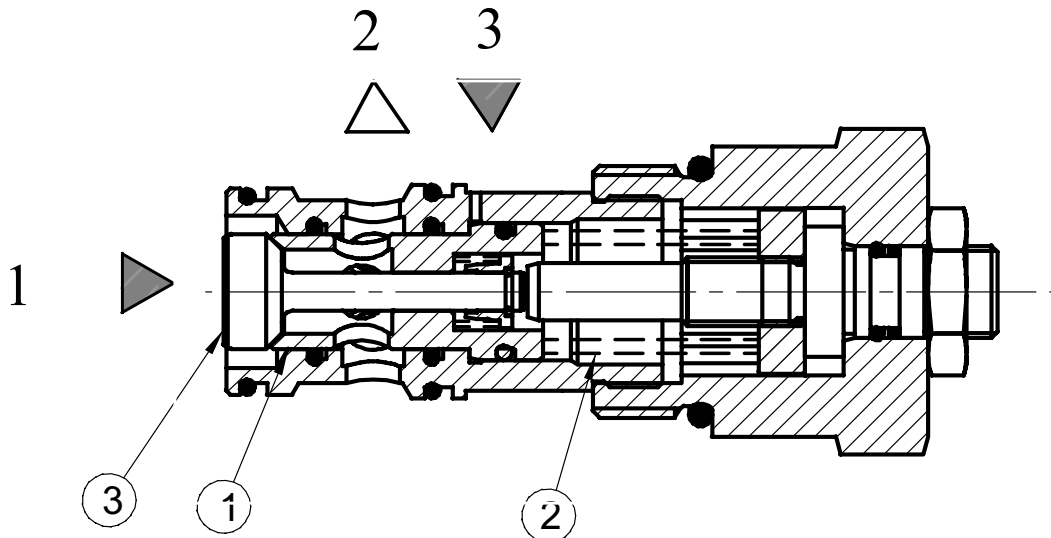
## OPIS DZIAŁANIA

Ciśnienie w kanale 1 działa na część powierzchni tulei 1, sprężyna 2 utrzymuje tuleję w pozycji wyjściowej. Jeżeli ciśnienie osiągnie wartość określoną napięciem sprężyny 2, to nastąpi przemieszczenie tulei 1, odpływ nadmiernej ilości oleju z kanału 1 do 2. Po podaniu ciśnienia Pst. do kanału 3 nastąpi otwarcie przepływu z kanału 1 do 2. Wartość ciśnienia Pst. w kanale 3 potrzebnego do otwarcia przepływu z kanału 1 do 2 zależy od ciśnienia nastawionego na zaworze Pnast. i ciśnienia P1 w kanale 1.

Przełożenie ciśnienia otwarcia wynosi 1 : 4,5

$$\text{Przełożenie} = (P_{\text{nast}} - P_1) / P_{\text{st}} = 4,5$$

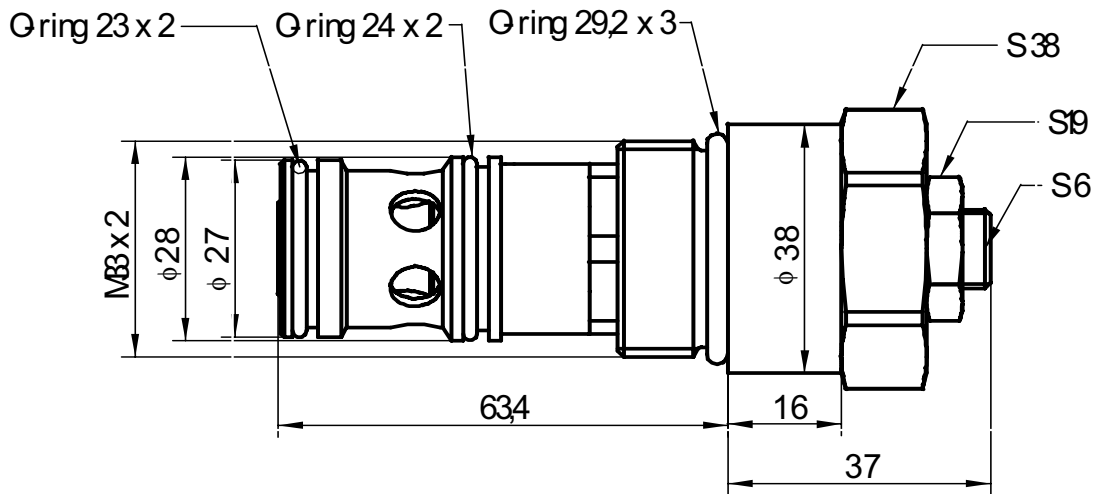
Jeżeli ciśnienie pojawi się w kanale 2, nastąpi otwarcie zaworu zwrotnego 3 i swobodny przepływ z kanału 2 do 1.



## DANE TECHNICZNE

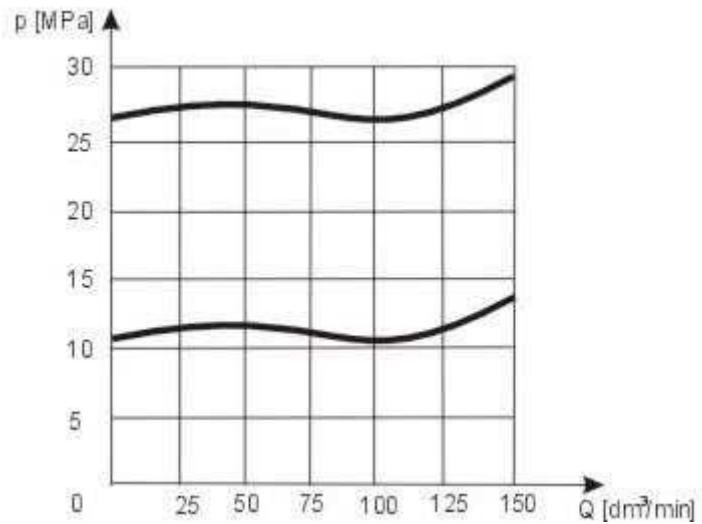
Ciecz robocza	Olej mineralny
Lepkość nominalna cieczy	37 mm <sup>2</sup> /s w temperaturze 328 K (55 °C)
Zakres lepkości cieczy	2,8 do 328 mm <sup>2</sup> /s
Optymalna temperatura pracy (cieczy w zbiorniku)	313 do 328 (40 do 55°C)
Zakres temperatury	243 do 343 (-30 do 70°C)
Wymagana filtracja cieczy	16 µm
Zalecana filtracja cieczy	10 µm
Ciśnienie max pracy	31,5 MPa
Maksymalny przepływ	120 dm <sup>3</sup> /min
Ciśnienie otwarcia zaworu zwrotnego	0,2 MPa
Przełożenie ciśnienia otwarcia	4,5
Masa	0,45 kg

## WYMIARY GABARYTOWE

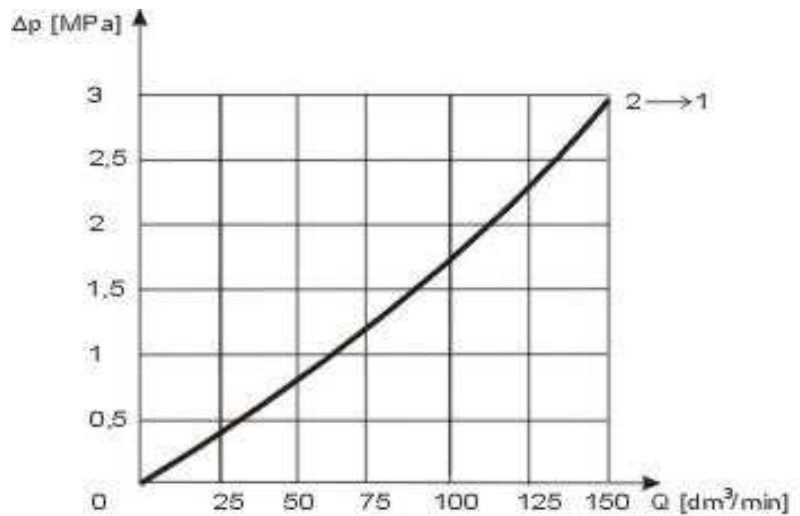


## CHARAKTERYSTYKA PRZEPŁYWU

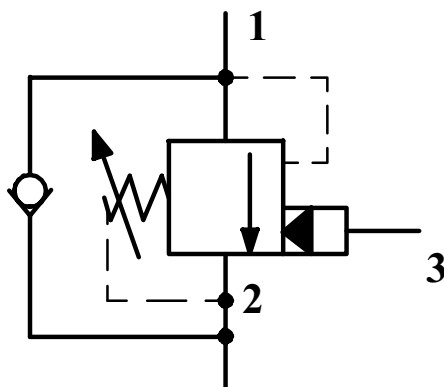
Charakterystyka przepływu



Charakterystyka oporów przepływu zaworu zwrotnego



## SYMBOL GRAFICZNY



## SPOSÓB ZAMAWIANIA

Zamówienie wg zakodowanego, jak niżej, symbolu należy kierować na adres producenta.

**UZPHD 10** - / - - - \*

### Numer serii konstrukcyjnej

(02-09) - niezmiennie wymiary przyłącza i zabudowy = 0X  
seria 02 = 02

### Zakres nastawianego ciśnienia

do 10 MPa = 100  
do 31,5 MPa = 315

### Rodzaj przyłącza

- gniazdo M 33 x 2 = M1

### Przełożenie ciśnienia otwarcia

- 4,5 = 45

### Ciśnienie otwarcia zaworu zwrotnego

- 0,2 MPa = 2

### Rodzaj uszczelnienia

NBR (dla cieczy na bazie olejów mineralnych) = bez oznaczenia

FKM (dla cieczy na bazie estrów fosforanowych) = V

Ewentualne dodatkowe wymagania określone w sposób opisowy (do uzgodnienia z producentem).

### **UWAGA:**

**Symbole zaznaczone drukiem pogrubionym oznaczają preferowane wersje wykonania dostępne w krótkim terminie dostawy.**

Przykład zamówienia: **UZPHD10 - 02/100 - M1 - 45 - 2**

