

Rozdzielacz zaworowy 2/2 - drogowy z funkcją nastawiania ciśnienia; wkład zaworowy typ URZS...D; pokrywa zaworowa typ ULZS...DB

WN 16÷50 | p_{max} 35/42 MPa | Q_{max} 1600 dm³/min | WK 422 980



KARTA KATALOGOWA - INSTRUKCJA OBSŁUGI

CHARAKTERYSTYKA URZĄDZENIA

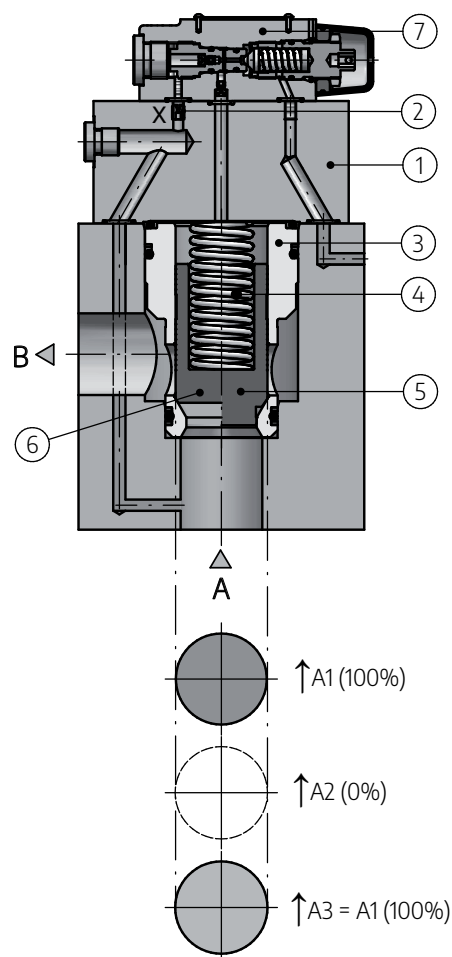
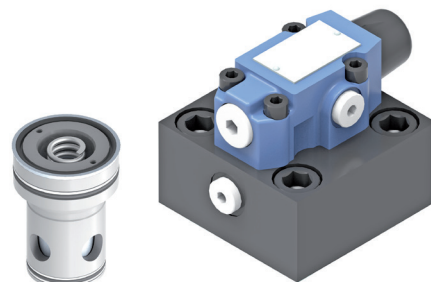
2-drogowy, 2-położeniowy rozdzielacz zaworowy typ **URZS...D/ULZS...DB** może być stosowany w układach hydraulicznych jako zawór ograniczający ciśnienie, oraz przez kombinację kilku elementów jako wielodrogowy układ sterowania.

Produkt spełnia wymagania dyrektywy 2014/35/UE.

OPIS DZIAŁANIA

2/2 drogowe rozdzielacze zaworowe typ **URZS...D.../ULZS...DB...** z funkcją nastawiania ciśnienia sterowane pośrednio składają się z wkładu zaworowego - tulei **3**, sprężyny **4**, stożka z czopem tłumiącym **5** - wersja **URZS...D...D...** lub bez czopa tłumiącego **6** - wersja **URZS...D...E...** oraz pokrywy **1** z zaworem wstępnym bez odciążenia - wersja **ULZS...DB...** (uwidoczniona na rysunku); z odciążeniem elektrycznym - wersja **ULZS...DBW...** .

W wersjach wkładu zaworowego **URZS...D...D...; ...D...E...** stożek zaworu **5**; **6**; nie posiada stopniowania powierzchni roboczych - wielkość powierzchni roboczej **A2** dla przyłącza **B** jest równa **0** (zero). Powierzchnię **A1** stożka przyjęto jako 100%. Stosunek powierzchni **A1** : **A2** wynosi więc 1 : 0 (powierzchnia **A3** równa się powierzchni **A1**). Ciśnienie układu doprowadzone jest z przyłącza **A** przez dyszę **2** w pokrywie **1** na stronę stożka zaworu **5**; **6**; od strony sprężyny **4**. Poniżej ciśnienia nastawionego na zaworze wstępnym **7** stożek zaworu pozostaje w równowadze i utrzymywany jest w położeniu zamkniętym przez docisk sprężyny **4** do gniazda w tulei **3**. Po przekroczeniu ciśnienia nastawionego na zaworze wstępnym **7** następuje przesunięcie stożka zaworu i otwarcie przepływu w kierunku **A** → **B** o natężeniu odpowiednim do wielkości nominalnej wkładu zaworowego.



PARAMETRY TECHNICZNE

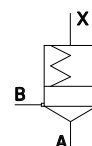
ciecz hydrauliczna	olej mineralny	
wymagana kl. czystości oleju	ISO 4406 klasa 20/18/15	
lepkość nominalna cieczy	37 mm ² /s w temperaturze 55°C	
zakres lepkości	2,8 ÷ 380 mm ² /s	
zakres temp. cieczy (w zbiorniku)	max -20 ÷ 80°C (zalecany 40 ÷ 55°C)	
zakres temp. otoczenia	wersja URZS...D...+ ULZS...DB..	-20÷70°C
	wersja URZS...D...+ ULZS...DBW..	-20÷50°C
max. ciśn. pracy w kanałach A ; B ;	42 MPa	
max. ciśnienie pracy w kanale X	wersja ULZS...DB...	42 MPa
	wersja ULZS...DBW...	35 MPa
max. ciśnienie pracy w kanale Y	wersja ULZS...DBW..	21 MPa
przepływ nominalny	WN 16	300 dm ³ /min
	WN 25	450 dm ³ /min
	WN 32	600 dm ³ /min
	WN 40	1000 dm ³ /min
	WN 50	1600 dm ³ /min

wymagania montażu i eksploatacji na www.ponar.pl/eksploatacja

SCHEMAT HYDRAULICZNY

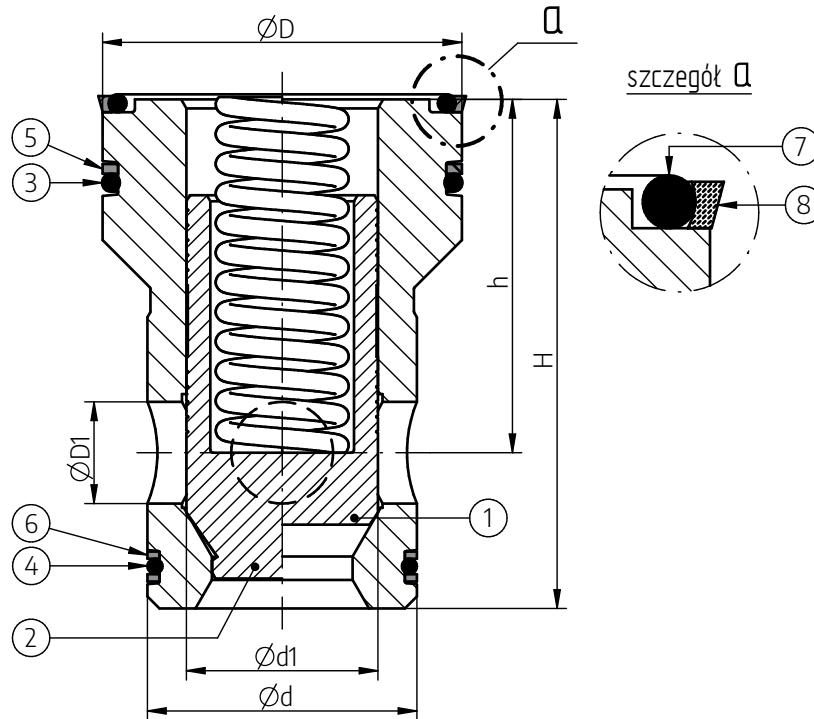
Symbol graficzny wkładu zaworowego

- wersja **URZS...D...**



WYMIARY GABARYTOWE I PRZYŁĄCZENIOWE

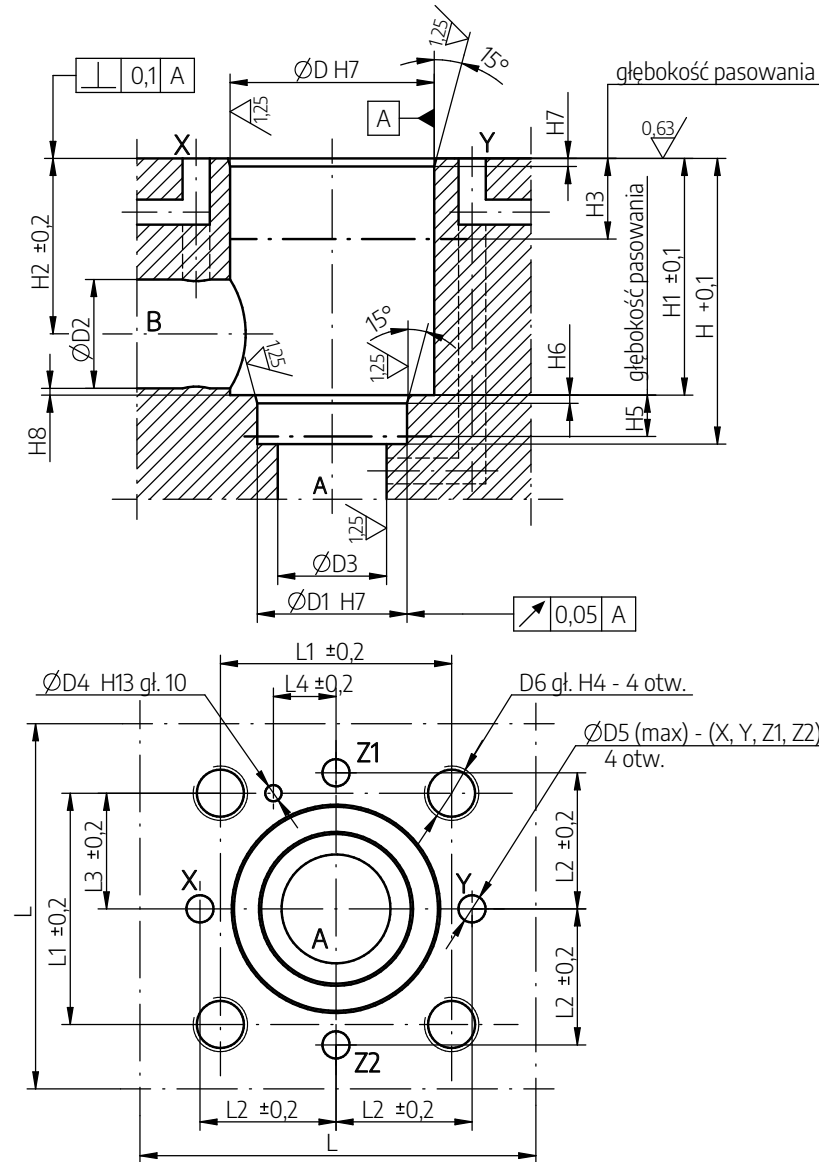
wkład zaworowy - wersje URZS...D... - WN 16 ÷ 50



1	- Wersja bez czopa tłumiącego	URZS16 D...E...	URZS25 D...E...	URZS32 D...E...	URZS40 D...E...	URZS50 D...E...	
2	- Wersja z czopem tłumiącym	URZS16 D...D...	URZS25 D...D...	URZS32 D...D...	URZS40 D...D...	URZS50 D...D...	
3	- Pierścień uszczelniający	1 szt.	o-ring 27,3 x 2,4	o-ring 39,2 x 3	o-ring 54,2 x 3	o-ring 67 x 4	o-ring 80 x 5
4	- Pierścień uszczelniający	1 szt.	o-ring 20,3 x 2,4	o-ring 28,2 x 3	o-ring 40 x 2,5	o-ring 47 x 4	o-ring 60 x 4
5	- Pierścień podporowy	1 szt.	brak	brak	54,8 x 60 x 1,6	75 x 68,8 x 1,4	BH4000900 90 x 82 x 1,7
6	- Pierścień podporowy	2 szt.	brak	brak	41 x 45 x 1,2	BH3100550 55 x 48,8 x 1,7	BH3100680 68 x 61,8 x 1,7
7	- Pierścień uszczelniający	1 szt.	o-ring 26 x 2	o-ring 36,2 x 3	o-ring 52 x 3	o-ring 66,27 x 3,53	o-ring 80 x 4
8	- Pierścień podporowy specjalny	1 szt.	1614-02211640	1614-02211590	1614-02204590	1614-02204130	1614-02204560
Wymiary wkładu zaworowego	Ød	25	34	45	55	68	
	Ød1	17	25	32	45	56	
	ØD	32	45	60	75	90	
	ØD1	10	15	17	25	30	
	h	34	48	59	72	83	
	H	56	72	85	105	122	
Stosunek powierzchni roboczych (A1 = A3 = 100%; A2 = 0% A1)	A1 : A2	1 : 0	1 : 0	1 : 0	1 : 0	1 : 0	

WYMIARY GABARYTOWE I PRZYŁĄCZENIOWE

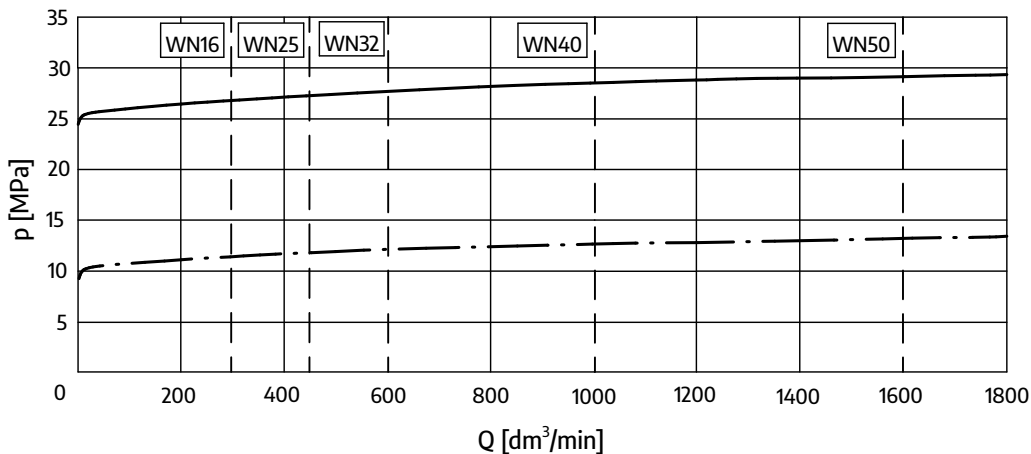
gniazda przyłączeniowe rozdzielaczy zaworowych
typ URZS...D.../ULZS...DB... - WN16 ÷ 50 wg DIN ISO 7368



WN	16	25	32	40	50
$\varnothing D$	32	45	60	75	90
$\varnothing D1$	25	34	45	55	68
$\varnothing D2$	16	25	32	40	50
$\varnothing D3$	16	26	32	40	50
$\varnothing D4$	4	6	6	6	8
$\varnothing D5$	4	6	8	10	10
D6	M8	M12	M16	M20	M20
H	56	72	85	105	122
H1	43	58	70	87	100
H2	34	44	52	64	72
H3	20	30	30	30	35
H4	20	30	30	45	45
H5	11	12	13,5	15	17
H6	2	2,5	2,5	3	3
H7	2	2,5	2,5	3	4
H8	2	2,5	2,5	3	3
L	65	85	102	125	140
L1	46	58	70	85	100
L2	25	33	41	50	58
L3	23	29	35	42,5	50
L4	10,5	16	17	23	30

CHARAKTERYSTYKI

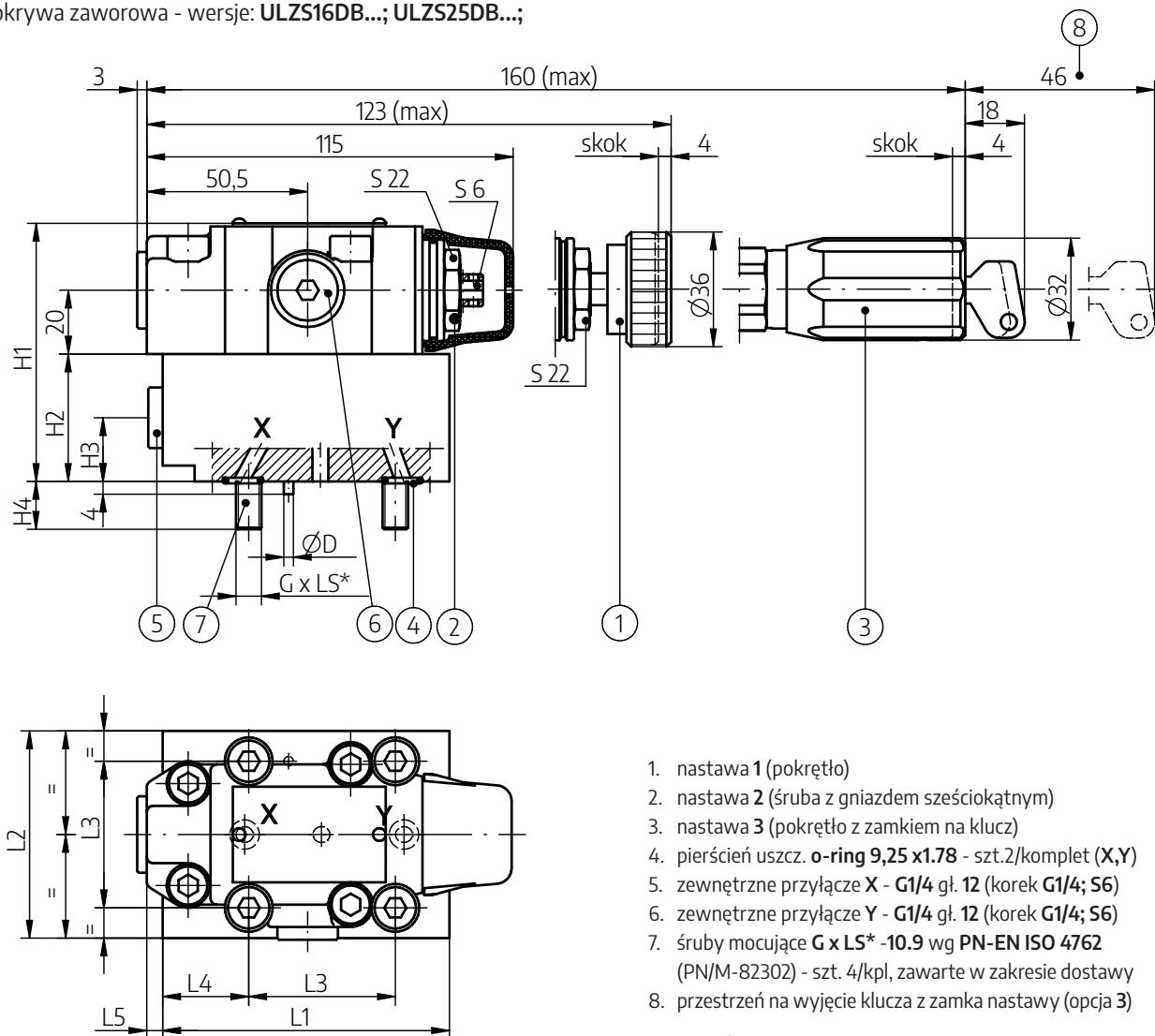
(dla lepkości cieczy hydraulicznej $\nu = 41 \text{ mm}^2/\text{s}$ i temp. $t = 50^\circ\text{C}$)



charakterystyki zależności ciśnienia
wejściowego p od natężenia przepływu Q
wersje: URZS...D...+ ULZS...DB...
i URZS...D...+ ULZS...DBW... - zakres
wielkości nominalnych WN16 ÷ WN50
zakresy nastaw ciśnienia:
- - - do 10 MPa;
— do 25 MPa

WYMIARY GABARYTOWE I PRZYŁĄCZENIOWE

pokrywa zaworowa - wersje: **ULZS16DB...; ULZS25DB...**;



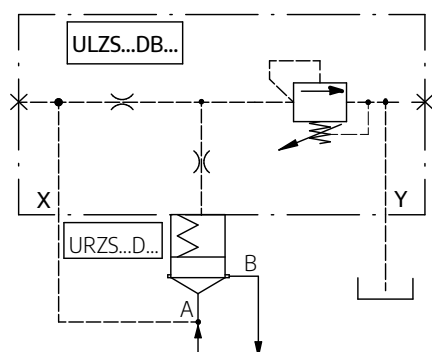
1. nastawa 1 (pokrętło)
2. nastawa 2 (śruba z gniazdem sześciokątnym)
3. nastawa 3 (pokrętło z zamkiem na klucz)
4. pierścień uszcz. **o-ring 9,25 x1.78** - szt.2/komplet (X,Y)
5. zewnętrzne przyłącze X - **G1/4 gł. 12** (korek **G1/4; S6**)
6. zewnętrzne przyłącze Y - **G1/4 gł. 12** (korek **G1/4; S6**)
7. śruby mocujące **G x LS* -10.9** wg **PN-EN ISO 4762** (PN/M-82302) - szt. 4/kpl, zawarte w zakresie dostawy
8. przestrzeń na wyjęcie klucza z zamka nastawy (opcja 3)

UWAGI:

(*) - długość śruby

wersja pokrywy	L1	L2	L3	L4	L5	H1	H2	H3	H4	Ø D	G x LS*	Md [Nm]
ULZS16DB...	90	65	46	27	5	81	40	20	15	3	M8 x 45	32
ULZS25DB...	90	85	58	18,5	5,5	81	40	20	23	5	M12 x 50	110

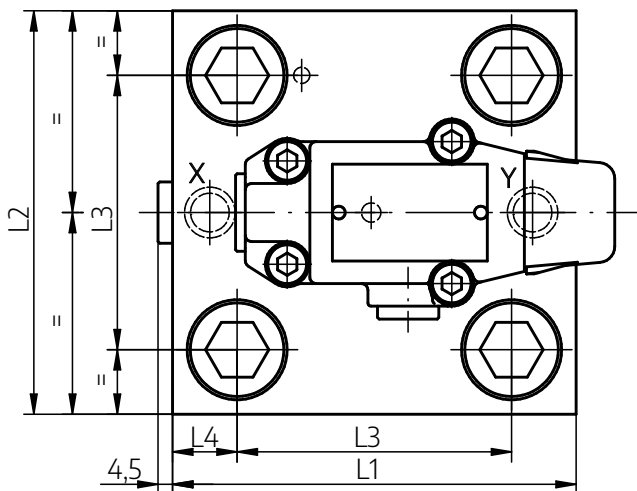
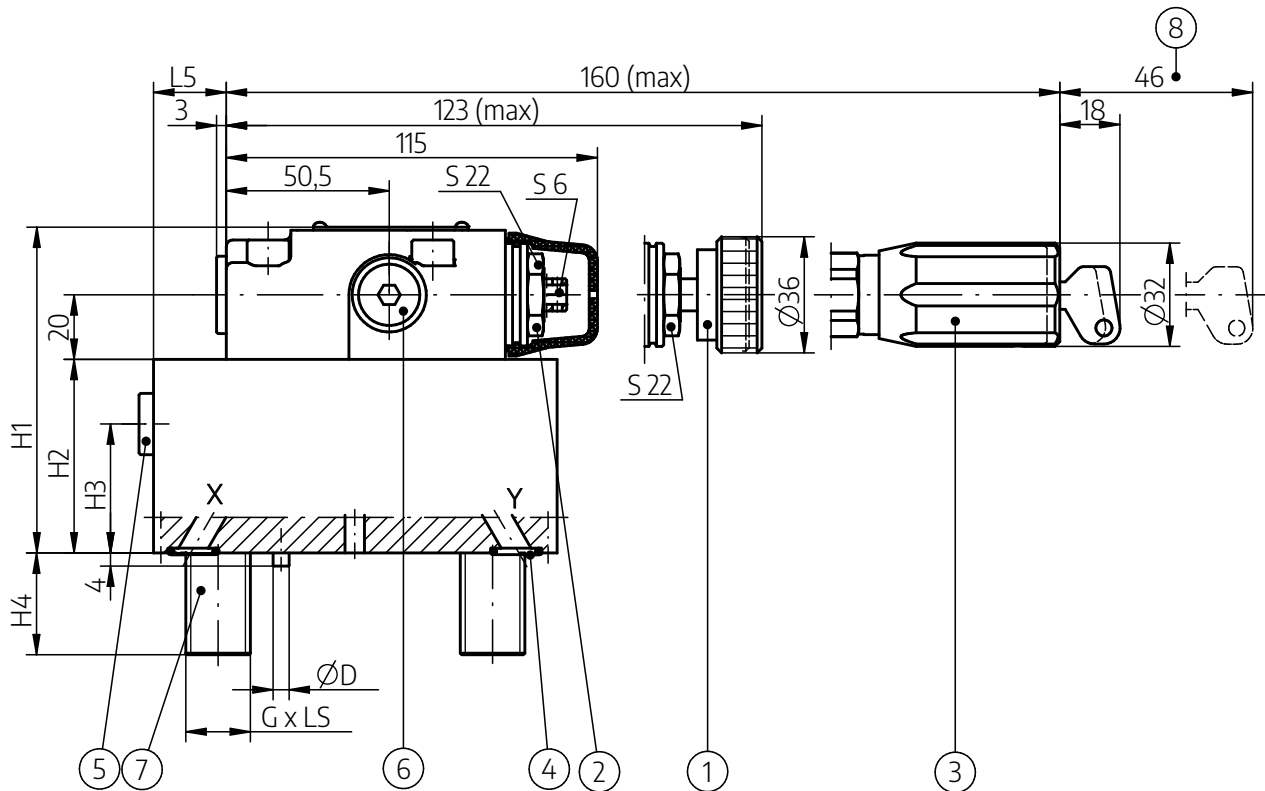
SCHEMAT HYDRAULICZNY



schemat hydrauliczny pokryw zaworowych
- wersje **ULZS...DB...**

WYMIARY GABARYTOWE I PRZYŁĄCZENIOWE

pokrywa zaworowa - wersje: ULZS32DB...; ULZS40DB...; ULZS50DB...;



1. nastawa 1 (pokrętko)
2. nastawa 2 (śruba z gniazdem sześciokątnym)
3. nastawa 3 (pokrętko z zamkiem na klucz)
4. pierścień uszcz. o-ring 9,25 x1.78 - szt.2/komplet (X,Y)
5. zewnętrzne przyłącze X - G1/4 gł. 12 (korek G1/4; S6)
6. zewnętrzne przyłącze Y - G1/4 gł. 12 (korek G1/4; S6)
7. śruby mocujące G x LS* -10.9 wg PN-EN ISO 4762 (PN/M-82302) - szt. 4/kpl, zawarte w zakresie dostawy
8. przestrzeń na wyjęcie klucza z zamka nastawy (opcja 3)

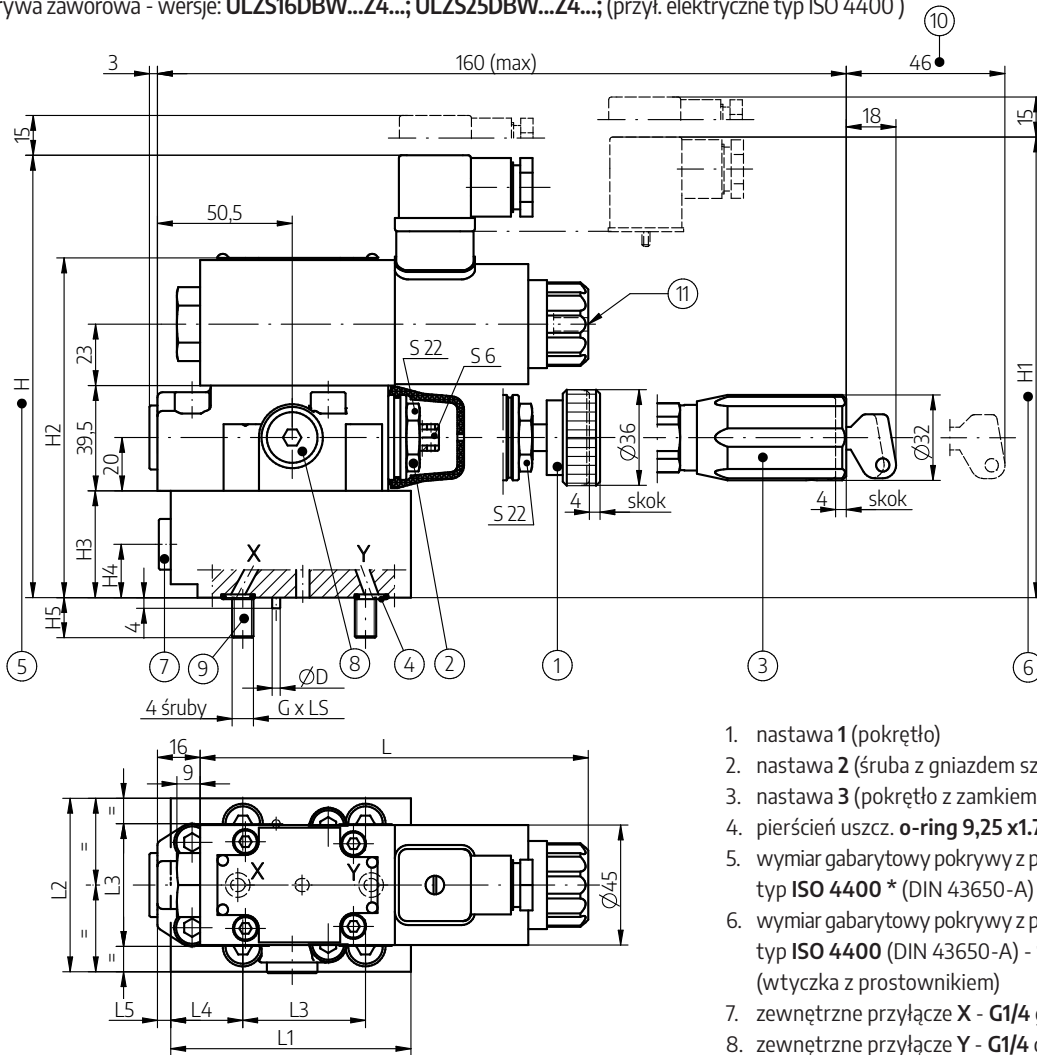
UWAGI:

(*) - długość śruby

wersja pokrywy	L1	L2	L3	L4	L5	H1	H2	H3	H4	ØD	G x LS*	Md [Nm]
ULZS32DB...	100	100	70	15	22	91	50	30	27	5	M16 x 60	270
ULZS40DB...	125	125	85	20	38,5	101	60	40	31,5	5	M20 x 70	520
ULZS50DB...	140	140	100	20	46	109	68	48	33,5	6	M20 x 80	520

WYMIARY GABARYTOWE I PRZYŁĄCZENIOWE

pokrywa zaworowa - wersje: **ULZS16DBW...Z4...**; **ULZS25DBW...Z4...**; (przył. elektryczne typ ISO 4400)



1. nastawa 1 (pokrętło)
2. nastawa 2 (śruba z gniazdem sześciokątnym)
3. nastawa 3 (pokrętło z zamkiem na klucz)
4. pierścien uszcz. **o-ring 9,25 x1,78** - szt.2/komplet (X,Y)
5. wymiar gabarytowy pokrywy z przyłączem elektrycznym typ **ISO 4400 *** (DIN 43650-A) - **12V; 24V; 110V DC**
6. wymiar gabarytowy pokrywy z przyłączem elektrycznym typ **ISO 4400** (DIN 43650-A) - **110V; 220V; 230V AC** (wtyczka z prostownikiem)
7. zewnętrzne przyłącze **X - G1/4** gł. **12** (korek **G1/4; S6**)
8. zewnętrzne przyłącze **Y - G1/4** gł. **12** (korek **G1/4; S6**)
9. śruby mocujące **G x LS** -10.9** wg **PN-EN ISO 4762** (PN/M-82302) - szt. 4/kpl, zawarte w zakresie dostawy
10. przestrzeń na wyjęcie klucza z zamka nastawy (opcja 3)
11. przycisk ręcznego przesterowania

UWAGI:

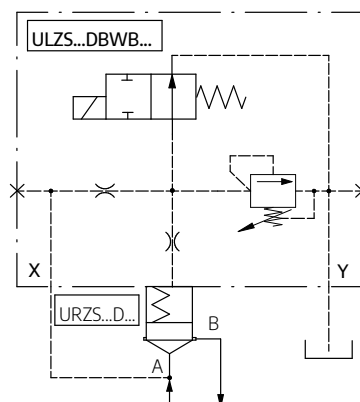
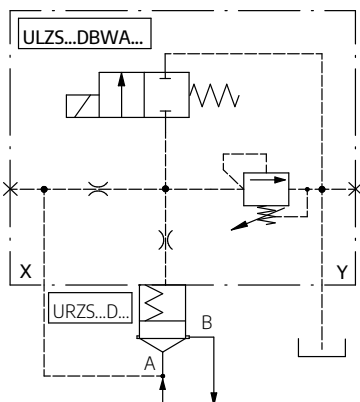
(*) - wymiary gabarytowe L; H; dla pokryw z innymi opcjami przyłącza elektrycznego rozdzielnicy odciażającego wg str. 8

(**) - długość śruby

wersja pokrywy	L	L1	L2	L3	L4	L5	H	H1	H2	H3	H4	H5	ØD	G x LS**	Md [Nm]
ULZS16DBW...Z4...	146 *	90	65	46	27	5	166 *	173	128	40	20	15	3	M8 x 45	32
ULZS25DBW...Z4...	146 *	90	85	58	18,5	5,5	166 *	173	128	40	20	23	5	M12 x 50	110

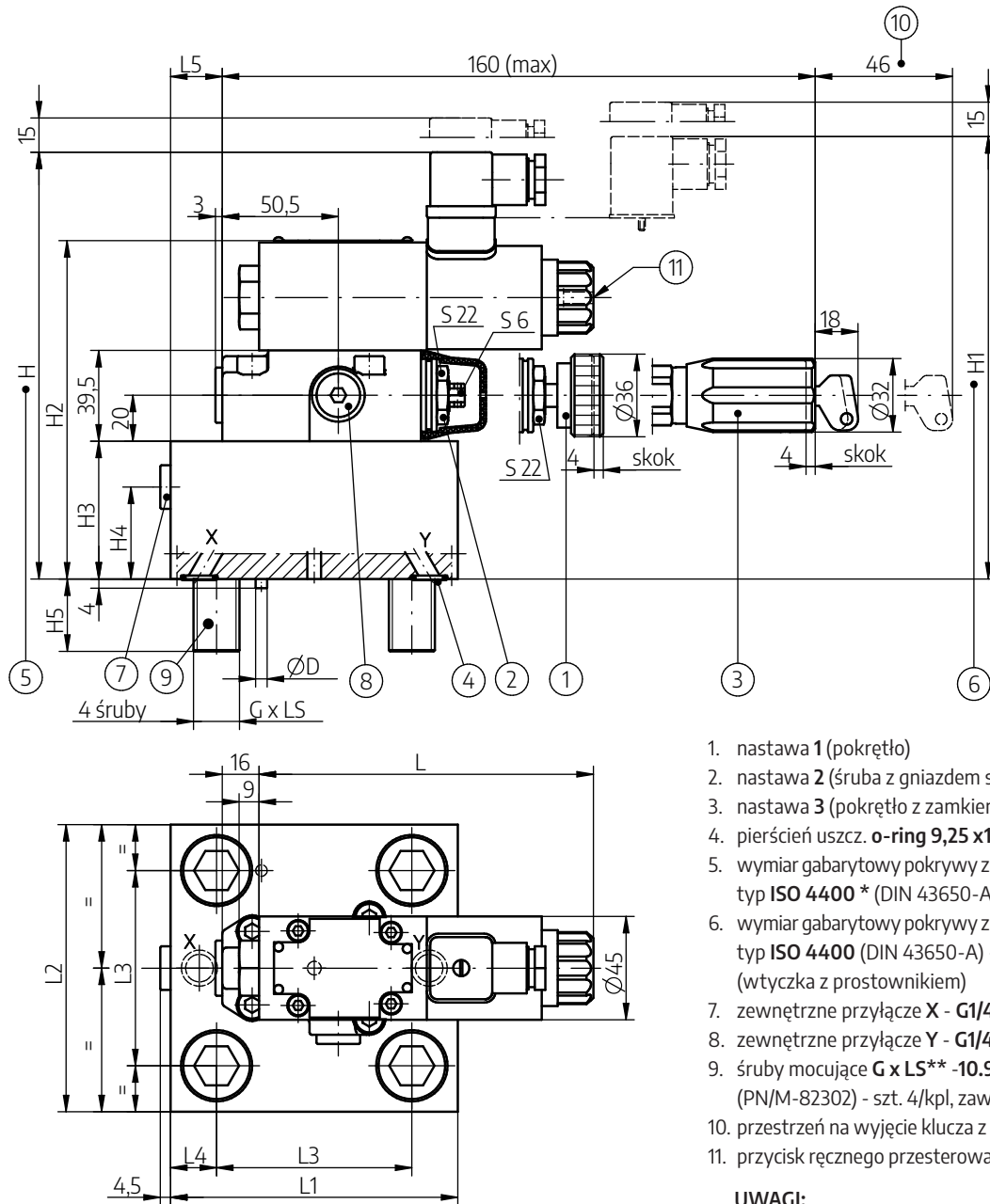
SCHEMAT HYDRAULICZNY

schematy hydrauliczne pokryw zaworowych - wersje **ULZS...DBW...**



WYMIARY GABARYTOWE I PRZYŁĄCZENIOWE

pokrywa zaworowa - wersje: **ULZS32DBW...Z4...**; **ULZS40DBW...Z4...**; **ULZS50DBW...Z4...**;
(przyłącze elektryczne ISO 4400)



1. nastawa 1 (pokrętło)
2. nastawa 2 (śruba z gniazdem sześciokątnym)
3. nastawa 3 (pokrętło z zamkiem na klucz)
4. pierścień uszcz. **o-ring 9,25 x1.78** - szt.2/komplet (X,Y)
5. wymiar gabarytowy pokrywy z przyłączem elektrycznym typ **ISO 4400 *** (DIN 43650-A) - **12V; 24V; 110V DC**
6. wymiar gabarytowy pokrywy z przyłączem elektrycznym typ **ISO 4400** (DIN 43650-A) - **110V; 220V; 230V AC** (wtyczka z prostownikiem)
7. zewnętrzne przyłącze **X - G1/4** gł. **12** (korek **G1/4; S6**)
8. zewnętrzne przyłącze **Y - G1/4** gł. **12** (korek **G; S6**)
9. śruby mocujące **G x LS** -10.9** wg **PN-EN ISO 4762** (PN/M-82302) - szt. 4/kpl, zawarte w zakresie dostawy
10. przestrzeń na wyjęcie klucza z zamka nastawy (opcja 3)
11. przycisk ręcznego przesterowania

UWAGI:

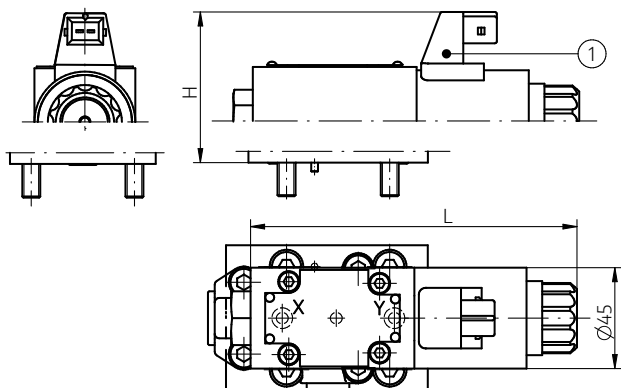
(*) - wymiary gabarytowe L; H; dla pokryw z innymi opcjami przyłącza elektrycznego rozdzielacza odciażającego wg str. 8

(**) - długość śruby

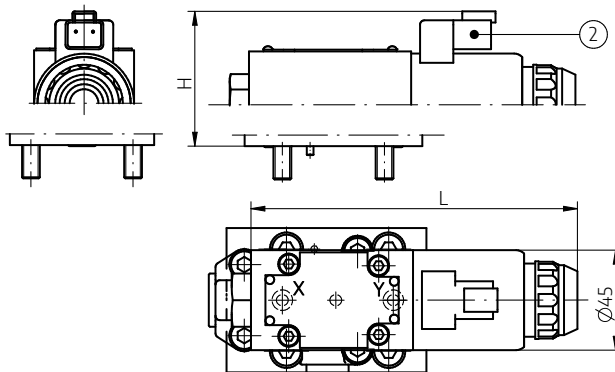
wersja pokrywy	L	L1	L2	L3	L4	L5	H	H1	H2	H3	H4	H5	ØD	G x LS**	Md [Nm]
ULZS32DBW...Z4...	146 *	100	100	70	15	6	176 *	183	138	50	30	27	5	M16 x 60	270
ULZS40DBW...Z4...	146 *	125	125	85	20	22,5	186 *	193	148	60	40	31,5	5	M20 x 70	520
ULZS50DBW...Z4...	146 *	140	140	100	20	30	194 *	201	156	68	48	33,5	6	M20 x 80	520

WYMIARY GABARYTOWE I PRZYŁĄCZENIOWE

pokrywa zaworowa - wersje: **ULZS...DBW...J...**
(przyłącze elektryczne elektromagnesu typ AMP Junior Timer)



pokrywa zaworowa - wersje: **ULZS...DBW...D...**
(przyłącze elektryczne elektromagnesu typ Deutsch)



1. Elektromagnes z gniazdem typ AMP Junior Timer (męskie 2-biegunowe; wtyczki nie uwidocznione na rysunku, dostarczane są na oddzielne zamówienie wg karty katalogowej WK 499 963)

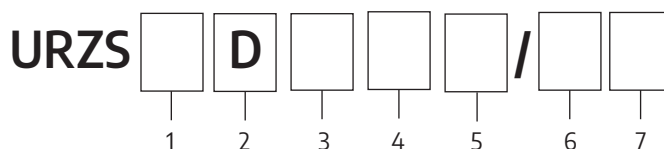
2. Elektromagnes z gniazdem typ Deutsch DT04 -2P (wtyczki typ Deutsch DT06 - 2S nie uwidocznione na rysunku, dostarczane są na oddzielne zamówienie wg karty katalogowej WK 499 963)

wersja	ULZS...DBW...J...					ULZS...DBW...D...				
wielkość	16	25	32	40	50	16	25	32	40	50
H	151	151	161	171	179	144	144	154	164	172
L	146					148				

UWAGA: szczegóły rysunku i opisu jak w wersjach pokryw z przyłączem standardowym elektromagnesu **ULZS...DBW...Z4...** wg str. 6; 7;

SPOSÓB ZAMAWIANIA

wkład zaworowy



1 wielkość nominalna (NS)

WN16 =	16
WN25 =	25
WN32 =	32
WN40 =	40
WN50 =	50

3 ciśnienie otwarcia

0,00 MPa (bez sprężyny) =	00
0,05 MPa =	05
0,10 MPa =	10
0,20 MPa =	20
0,40 MPa (z wyjątkiem URZS50D...) =	40

5 numer serii

seria 12 = 12
(10÷19) niezmiennie wymiary przyłącza i zabudowy

2 stosunek powierzchni roboczych

((A1; A2; -wg str. 1)
bez powierzchni A2 (A2 = 0%) D

4 stożek zaworu

bez czopa tłumiącego = E
z czopem tłumiącym = D

6 rodzaj uszczelnienia

NBR (dla cieczy na bazie olejów mineralnych) = Ø
FPM (dla cieczy na bazie estrów fosforanowych) = V

7 dodatkowe uwagi opisowe = *

(uzgodnione z producentem)

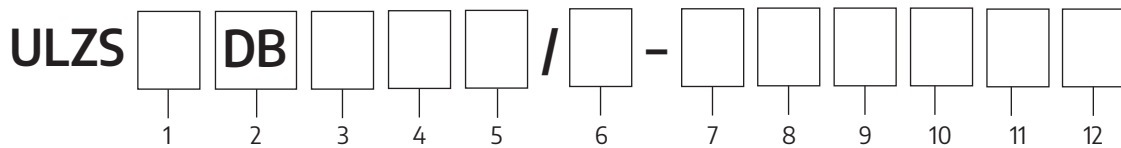
Ø Symbol oznacza, że należy pozostawić puste pole.

Symbole oznaczone **drukiem pogrubionym** oznaczają preferowane wersje wykonania, dostępne w krótkim terminie dostawy.

Przykład kodu wkładu zaworowego w zamówieniu: **URZS 40 D 05 E 12**

SPOSÓB ZAMAWIANIA

pokrywa zaworowa



1 wielkość nominalna pokrywy (WN)

WN16 =	16
WN25 =	25
WN32 =	32
WN40 =	40
WN50 =	50

2 wersja pokrywy

z funkcją nastawiania ciśnienia = DB

3 sposób utrzymywania ciśnienia bez odciążenia =

z rozdzielaczem odciążającym = W

4 sposób odciążenia

(tylko w wersji ...DBW...)

rozdzielacz w położeniu bezprądowym zamknięty = A
rozdzielacz w położeniu bezprądowym otwarty = B

5 numer serii

seria 22 = 22
(20÷29) niezmiennie wymiary przyłącza i zabudowy

6 rodzaj elementu nastawczego

pokrętło =	1
śruba nastawcza z gniazdem sześciokątnym =	2
pokrętło z zamkiem na klucz =	3

7 zakres nastawianego ciśnienia

do 5 MPa =	50
do 10 MPa =	100
do 20 MPa =	200
do 35 MPa =	350
do 42 MPa (tylko dla wersji bez odciążenia ...DB...) =	420

8 napięcie zasilania elektromagnesu

(tylko dla wersji ...DBW...)	
12V DC =	G12
24V DC =	G24
110V DC =	G110
110V AC 50Hz (wtyczka z prostownikiem) =	W110R
220V AC 50Hz (wtyczka z prostownikiem) =	W220R
230V AC 50Hz (wtyczka z prostownikiem) =	W230R

9 sterowanie ręczne elektromagnesu

(tylko dla wersji ...DBW...)
bez przycisku ręcznego przesterowania = Ø
z przyciskiem ręcznego przesterowania = N

10 rodzaj przyłącza elektrycznego

ISO 4400 (DIN 43650-A) bez LED= Z4

ISO 4400 (DIN 43650-A) z LED = Z4L

AMP Junior Timer bez wtyczki - (tylko dla wersji: ...G12...; ...G24...) = J

przyłącze Deutsch bez wtyczki - (tylko dla wersji: ...G24...) = D

11 rodzaj uszczelnienia

NBR (dla cieczy na bazie olejów mineralnych) = Ø
FPM (dla cieczy na bazie estrów fosforanowych) = V

12 dodatkowe uwagi opisowe = *

(uzgodnione z producentem)

Ø Symbol oznacza, że należy pozostawić puste pole.

Symbole oznaczone **drukiem pogrubionym** oznaczają preferowane wersje wykonania, dostępne w krótkim terminie dostawy.

Przykład kodu pokrywy zaworu w zamówieniu:

ULZS 25 DBW A 22 / 2 - 350 G24 N Z4

Przykład kodu pokrywy zamawianej łącznie z wkładem zaworowym:

ULZS 25 DBW A 22 / 2 - 350 G24 N Z4 + URZS 25 D 20 E 12

KONTAKT

PONAR Wadowice S.A.
ul. Wojska Polskiego 29
34-100 Wadowice

tel. +48 33 488 21 00
www.ponar-wadowice.pl