

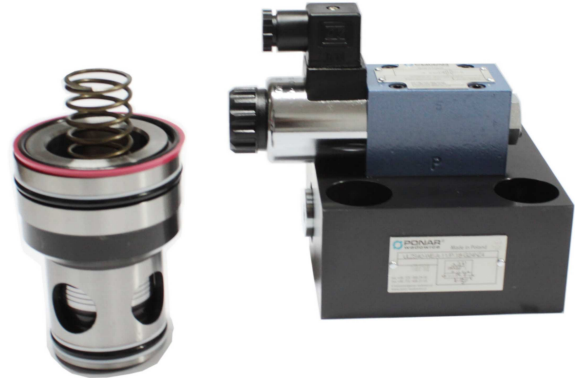
KARTA KATALOGOWA - INSTRUKCJA OBSŁUGI

ZASTOSOWANIE

2-drogowy, 2-polozeniowy rozdzielacz zaworowy typ URZS40... można stosować w układach hydraulicznych jako zawór zwrotny sterowany oraz przez kombinację kilku elementów jako wielodrogowy układ sterowania.

Wyrób spełnia wymagania dyrektywy 2006/95/WE dla napięć:

- 50 – 250 V prądu przemiennego
- 75 – 250 V prądu stałego



OPIS DZIAŁANIA

2/2 drogowe rozdzielacze zaworowe składają się z wkładu zaworowego typ URZS40... - tulei (3), sprężyny (4), stożka z czopem tłumiącym (5) lub bez czopa tłumiącego (6) oraz pokrywy (1) z otworami sterującymi - typ ULZS40... (wersje: ULZS40D...; ULZS40WE...; ULZS40H...).

Stożek zaworu jest dociskany do gniazda zaworu sprężyną (4). Zawór zezwala na przepływ od A do B lub odwrotnie z B do A.

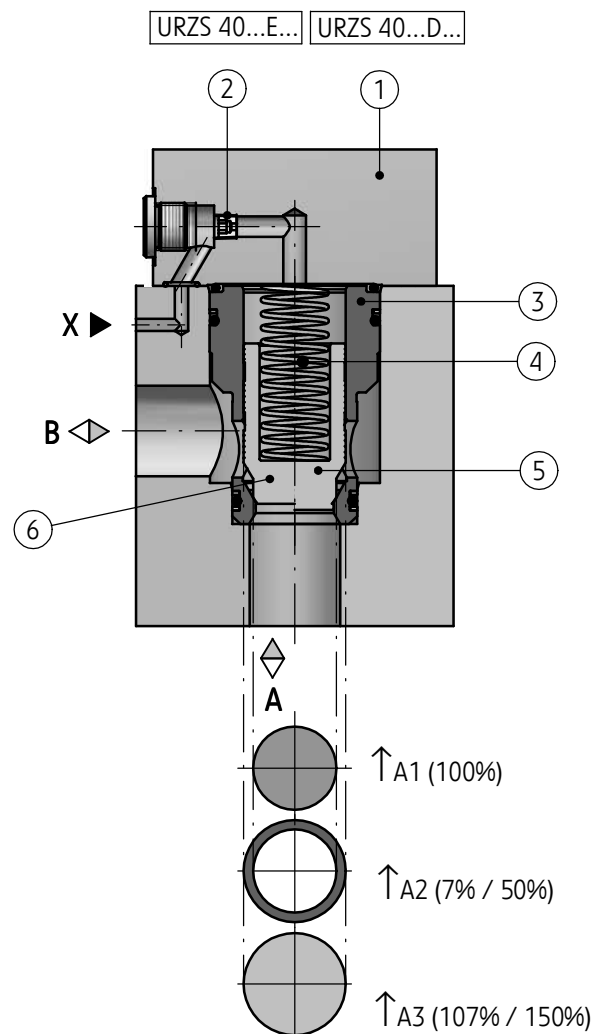
Stożek zaworu posiada stopnie. Istnieją trzy powierzchnie ważne dla jego działania. Powierzchnię A1 gniazda przyjęto jako 100%. Powierzchnia pierścieniowa A2 powstała przez stopniowanie stożka zaworu, wynosi ona w zależności od wykonania 7% lub 50% powierzchni A1.

Stosunek powierzchni A1 : A2 jest więc albo 14,3 : 1 lub 2:1. Powierzchnia A3 równa się A1 + A2 i może wynosić 107% lub 150% powierzchni A1. Powierzchnia A3 pozostaje taka sama. Przez zmianę powierzchni pierścieniowej zmienia się rzeczywista wielkość powierzchni A1 przyjmowana zawsze za 100%.

Zawór otwiera się dla obu kierunków przepływu jeżeli na powierzchnię A3 nie działa ciśnienie (połączenie X pozostaje bez ciśnienia) oraz siła ciśnienia działająca na odpowiednie powierzchnie A1 lub A2 jest większa od siły sprężyny (4).

Jeżeli na powierzchnię A3 działa ciśnienie sterujące, to dociska ono stożek zaworu do gniazda niezależnie od siły sprężyny (4).

Otwarcie zaworu może nastąpić przez odciążenie powierzchni A3 lub przez odpowiednio duże ciśnienie na przyłączy A względnie B. Dysza (2) w kanale sterującym X pozwala na dobór charakterystyki otwarcia i czasu otwarcia zaworu.



DANE TECHNICZNE

Rodzaj cieczy hydraulicznej	olej mineralny			
Wymagana filtracja cieczy hydraulicznej	16 μm			
Zalecana filtracja cieczy hydraulicznej	10 μm			
Lepkość nominalna cieczy hydraulicznej	37 mm^2/s w temperaturze 55°C			
Zakres lepkości cieczy hydraulicznej	2,8 do 380 mm^2/s			
Zakres temperatury cieczy (w zbiorniku)	zalecany	40°C do 55°C		
	max	-20°C do +80°C		
Zakres temperatury otoczenia	wersje: URZS 40 + ULZS 40 D/ULZS 40 H	- 20°C do +70°C		
	wersja URZS 40 + ULZS 40 WE	- 20°C do +50°C		
Max ciśnienie pracy w kanałach A, B	42 MPa			
Max ciśnienie pracy w kanale X	wersje: ULZS 40 D/ULZS 40 H	42 MPa		
	wersja ULZS 40 WE	35 MPa		
Max ciśnienie pracy w kanale Y	wersja ULZS 40 WE	21 MPa		
Przepływ nominalny	1300 dm^3/min			
Powierzchnie stożka zaworu	powierzchnia	A1	A2	A3
	wersja URZS 40 A...	10,58 cm^2	5,32 cm^2	15,90 cm^2
	wersja URZS 40 B...	14,86 cm^2	1,04 cm^2	15,90 cm^2
Skok stożka zaworu	2,53 cm			
Masa	URZS 40	ULZS 40 D	ULZS 40 WE	ULZS 40 H
	1,8 kg	6,3 kg	7,8 kg	6,9 kg

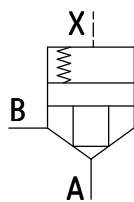
WYMAGANIA MONTAŻU I EKSPLOATACJI

1. Rozdzielacz sterowany elektrycznie należy użytkować tylko w pełni sprawny i prawidłowo przyłączony do instalacji elektrycznej. Przyłączanie lub odłączanie od instalacji elektrycznej musi być wykonywane przez wykwalifikowany personel.
2. Łączówka uziemiająca (PE) musi być połączona z przewodem ochronnym (PE) w instalacji zasilającej zgodnie z odpowiednimi przepisami.
3. Zabrania się eksploatacji rozdzielacza jeżeli nie jest zapewniona szczelność i odpowiedni zacisk kabla zasilającego w dławnicy wtyczki.
4. Zabrania się użytkowania rozdzielacza, jeżeli wtyczka nie dolega dokładnie do gniazda elektromagnesu i nie jest zabezpieczona poprzez dokręcenie do oporu wkręta mocującego.
5. Ze względu na nagrzewanie się cewek elektromagnesów do wysokiej temperatury rozdzielacze powinny być umiejscowione tak, aby wyeliminować możliwość przypadkowego kontaktu z nimi podczas eksploatacji lub należy przewidzieć odpowiednie osłony (zgodnie z wymaganiami norm europejskich: PN - EN ISO 13732-1 i PN - EN 982).

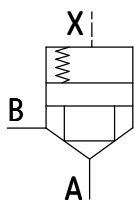
ROZDZIELACZ ZAWOROWY TYP URZS 40...

SCHEMATY

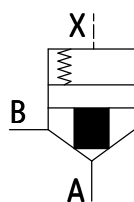
Symbole graficzne rozdzielaczy zaworowych typ URZS 40...



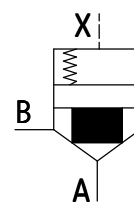
wersja URZS 40 A...E...



wersja URZS 40 B...E...



wersja URZS 40 A...D...

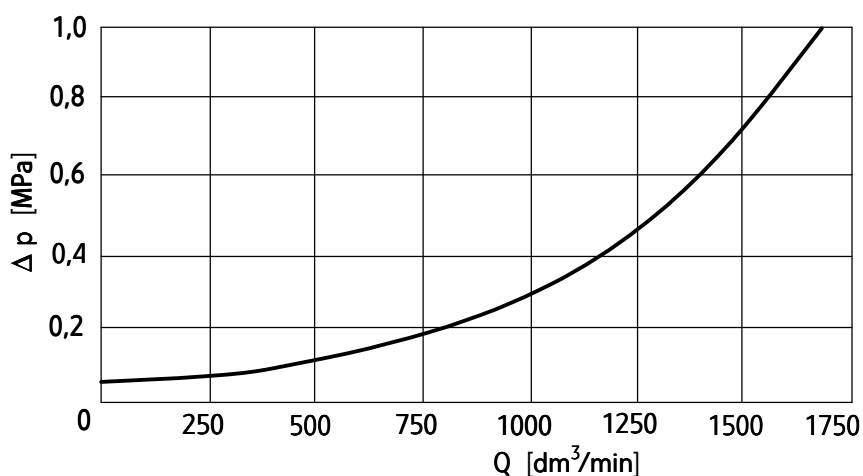


wersja URZS 40 B...D...

CHARAKTERYSTYKI

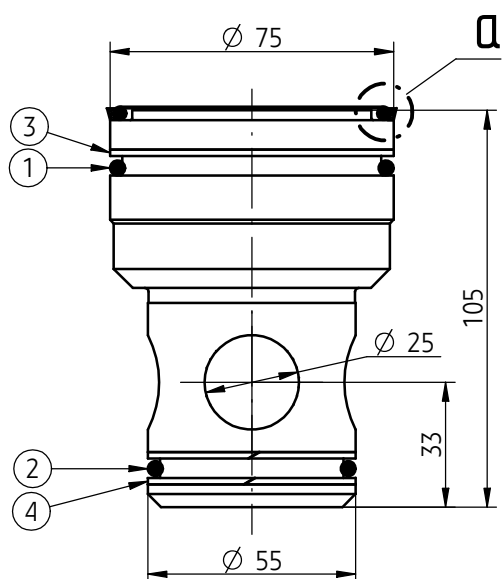
(dla lepkości cieczy hydraulicznej $\nu = 41 \text{ mm}^2/\text{s}$ i temperatury $t = 50^\circ\text{C}$)

Charakterystyka oporów przepływu

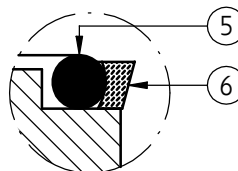


WYMIARY GABARYTOWE I PRZYŁĄCZENIOWE

wkład zaworowy typ URZS 40...



szczegół Q

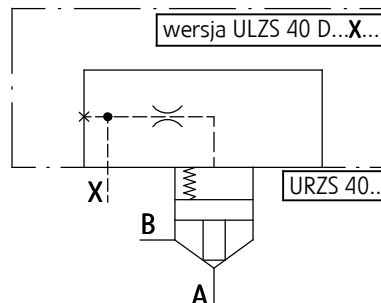
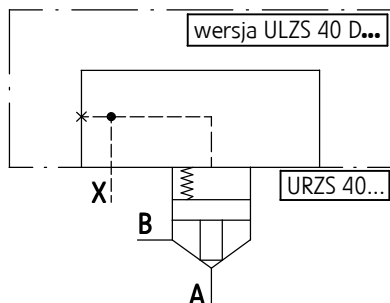


1 - Pierścień uszczelniający o-ring 67 x 4	- szt. 1
2 - Pierścień uszczelniający o-ring 47 x 4	- szt. 1
3 - Pierścień podporowy BH3100750 PTFE 75 x 68,8 x 1,7	- szt. 1
4 - Pierścień podporowy BH3100550 PTFE 55 x 48,8 x 1,7	- szt. 2
5 - Pierścień uszczelniający o-ring 66,27 x 3,53	- szt. 1
6 - Pierścień podporowy specjalny 1614-02204130	- szt. 1

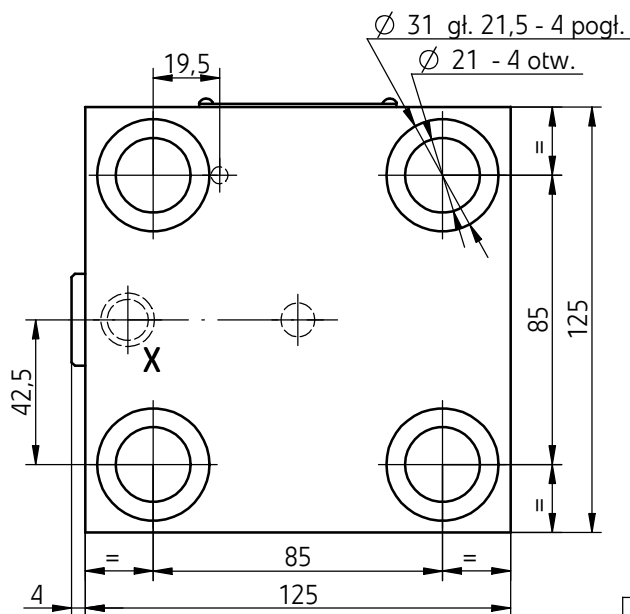
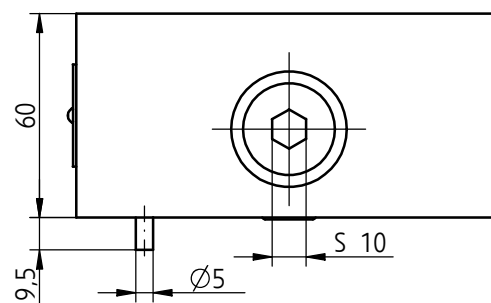
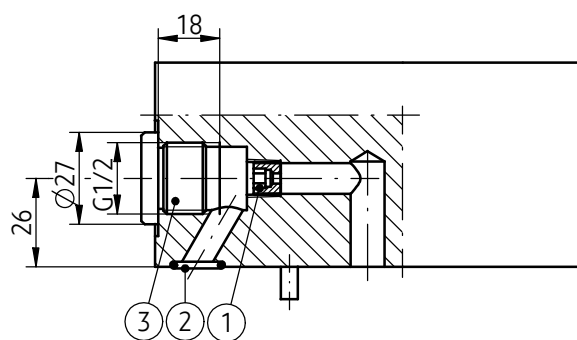
POKRYWA ROZDZIELACZA - WERSJA ULZS 40 D...

SCHEMATY

Schematy hydrauliczne rozdzielaczy typ URZS 40...
z pokrywami - wersje ULZS40 D...



WYMIARY GABARYTOWE I PRZYŁĄCZENIOWE



- 1 - Dysza (tylko w wersji ULZS 40 D.../X...)
- 2 - Pierścień uszczelniający **o-ring 12 x 2** - szt. 1
- 3 - Dodatkowe, zewnętrzne przyłącze **X** (korek **G1/2**)

UWAGA:

śruby mocujące **M20 x 70 -10.9** wg **PN-EN ISO 4762** (PN/M-82302) - szt. 4 /komplet, nie uwidocznione na rysunku dostarczane są na oddzielne zamówienie
moment dokręcenia śrub **Md = 520 Nm**

POKRYWA ROZDZIELACZA - WERSJA ULZS 40 D...

SPOSÓB ZAMAWIANIA

ULZS	40	D	/			*
-------------	-----------	----------	----------	--	--	----------

Wielkość nominalna (WN)
WN40 = 40

Numer serii konstrukcyjnej
 (10 -19) - niezmiennie wymiary przyłącza
 i zabudowy = 1X
seria 12 = 12

Kanał sterujący
bez dyszy = bez oznaczenia
 z dyszą = X

Średnica dyszy

φ 0,5 mm	= 05
φ 0,6 mm	= 06
φ 0,7 mm	= 07
φ 0,8 mm	= 08
φ 1,0 mm	= 10
φ 1,2 mm	= 12
φ 1,5 mm	= 15
φ 1,8 mm	= 18
φ 2,0 mm	= 20
φ 2,5 mm	= 25
φ 3,0 mm	= 30
φ 3,5 mm	= 35
φ 4,0 mm	= 40

Ewentualne dodatkowe wymagania określone w sposób opisowy (uzgodnione z producentem)

Rodzaj uszczelnienia
NBR (dla cieczy na bazie olejów mineralnych) = **bez oznaczenia**
 FKM (dla cieczy na bazie estrów fosforanowych) = V

UWAGI:

Pokrywę zaworu należy zamawiać wg kodu, ustalonego z symboli wg powyższego diagramu.

Symbolne zaznaczone drukiem pogrubionym oznaczają preferowane wersje wykonania dostępne w krótkim terminie dostawy.

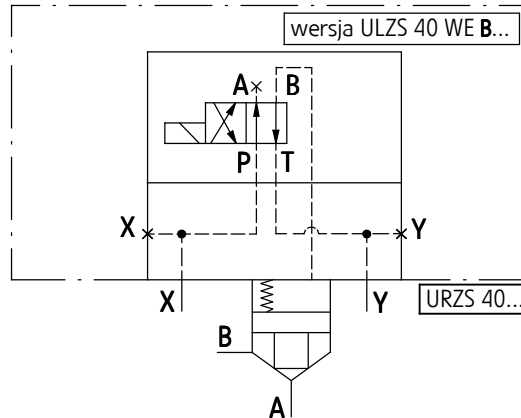
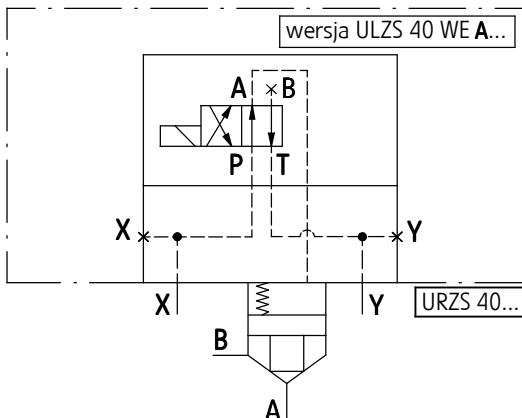
W przypadku zamawiania pokrywy łącznie z zaworem - podawać oznaczenia obu elementów.

Przykład kodu pokrywy z zaworem w zamówieniu: ULZS 40 D 12 /12 + URZS 40 B 05 E 22

POKRYWA ROZDZIELACZA - WERSJA ULZS 40 WE...

SCHEMATY

Schematy hydrauliczne rozdzielaczy typ URZS 40... z pokrywami - wersje ULZS40 WE...



POKRYWA ROZDZIELACZA - WERSJA ULZS 40 WE...

SPOSÓB ZAMAWIANIA

ULZS	40	WE		/							*
------	----	----	--	---	--	--	--	--	--	--	---

Sposób odciążenia rozdzielacz w położeniu bezprądowym zamknięty = A
rozdzielacz w położeniu bezprądowym otwarty = B

Numer serii konstrukcyjnej
 (10 -19) - niezmiennie wymiary przyłącza i zabudowy = 1X
seria 12 = 12

Kanał sterujący bez dyszy = bez oznaczenia
 z dyszą w kanale **A** (tylko dla wersji ULZS 40WEA...) = A
 z dyszą w kanale **B** (tylko dla wersji ULZS 40WEB...) = B
 z dyszą w kanale **P** = P
 z dyszą w kanale **T** = T

Średnica dyszy

φ 0,5 mm	= 05
φ 0,6 mm	= 06
φ 0,7 mm	= 07
φ 0,8 mm	= 08
φ 1,0 mm	= 10
φ 1,2 mm	= 12
φ 1,5 mm	= 15
φ 1,8 mm	= 18
φ 2,0 mm	= 20
φ 2,5 mm	= 25
φ 3,0 mm	= 30

Wersja wykonania rozdzielacza
wykonanie normalne = bez oznaczenia
 bez sprężyny powrotnej = 0
 z zatraskiem = OF

Ewentualne dodatkowe wymagania określone w sposób opisowy (uzgodnione z producentem)

Rodzaj uszczelnienia
NBR (dla cieczy na bazie olejów mineralnych) = **bez oznaczenia**
FKM (dla cieczy na bazie estrów fosforanowych) = V

Przyłącze elektryczne - wtyczka
ISO 4400 (DIN 43650-A) bez LED = Z4
 ISO 4400 (DIN 43650-A) z LED = Z4L

Sterowanie awaryjne elektromagnesu
 bez przycisku awaryjnego = bez oznaczenia
z przyciskiem awaryjnym = N

Napięcie sterowania elektromagnesu

12V DC	= G12
24V DC	= G24
110V DC	= G110
110V AC 50Hz (wtyczka z prostownikiem)	= W110R
220V AC 50Hz (wtyczka z prostownikiem)	= W220R
230V AC 50Hz (wtyczka z prostownikiem)	= W230R

UWAGI:

Pokrywę zaworu należy zamawiać wg kodu, ustalonego z symboli wg powyższego diagramu.

W przypadku zamawiania pokrywy łącznie z zaworem - podawać oznaczenia obu elementów.

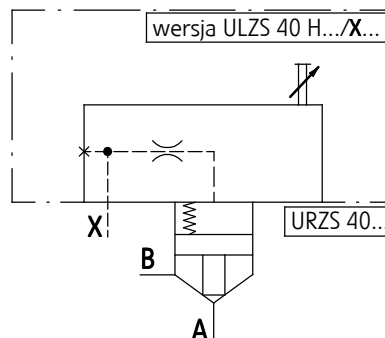
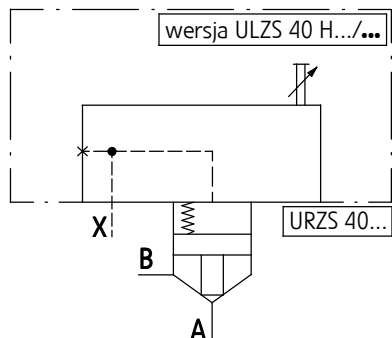
Przykład: ULZS 40 WE A 12/ A 12 W230R + URZS 40 B 05 E 22

Symbolne zaznaczone drukiem pogrubionym oznaczają preferowane wersje wykonania dostępne w krótkim terminie dostawy.

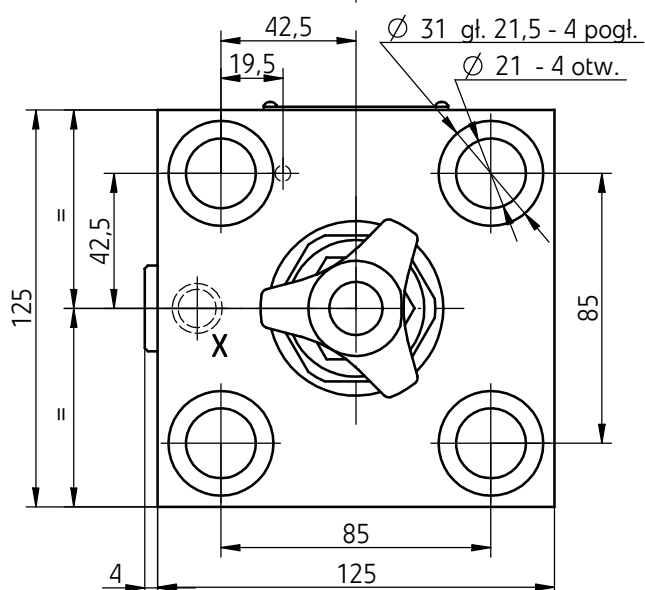
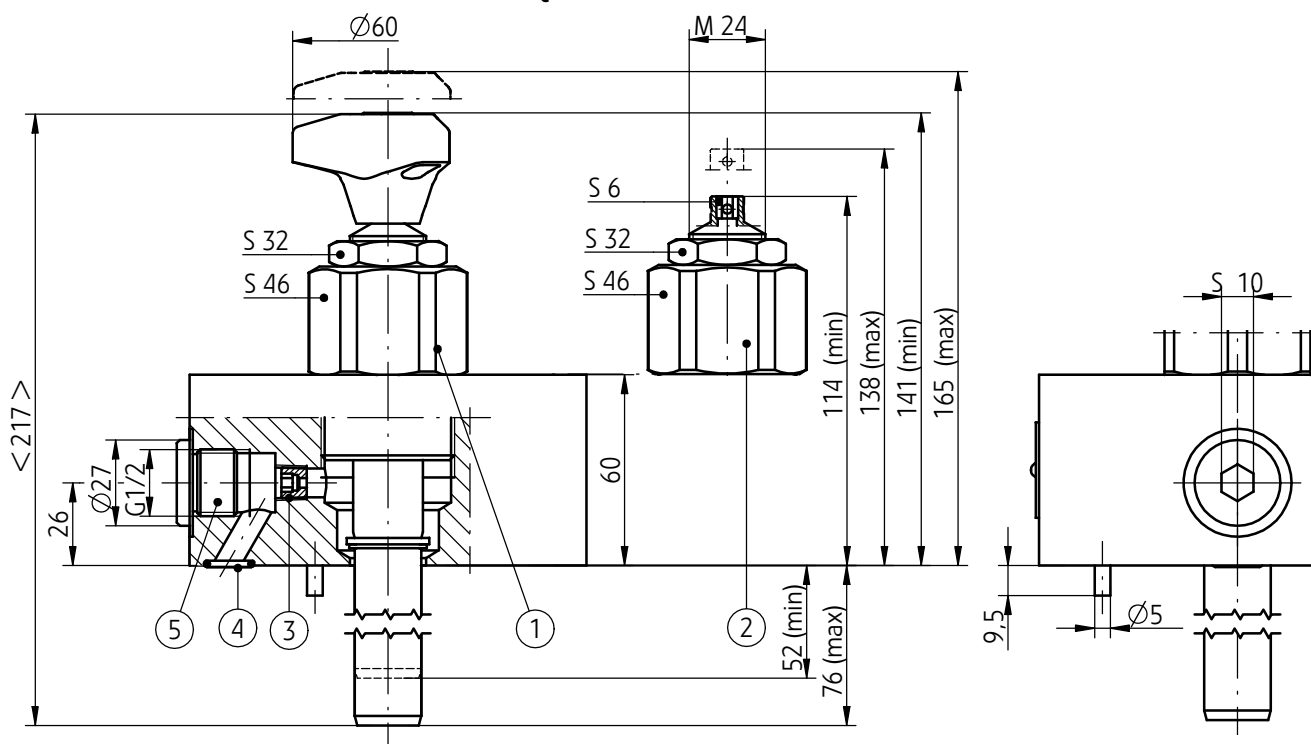
POKRYWA ROZDZIELACZA - WERSJA ULZS 40H...

SCHEMATY

Schematy hydrauliczne rozdzielaczy typ URZS 40... z pokrywami - wersje ULZS40 H...



WYMIARY GABARYTOWE I PRZYŁĄCZENIOWE



- 1 - Nastawa 1 (pokrętło)
- 2 - Nastawa 2 (śruba z gniazdem sześciokątnym)
- 3 - Dysza (tylko w wersji ULZS 40 H.../X...)
- 4 - Pierścień uszczelniający o-ring 12 x 2 - szt. 1
- 5 - Dodatkowe, zewnętrzne przyłącze X (korek G1/2)

UWAGA:

Śruby mocujące M20 x 70 -10.9 wg PN-EN ISO 4762 (PN/M-82302) - szt. 4 /komplet, nie uwidocznione na rysunku dostarczane są na oddzielne zamówienie moment dokręcenia śrub $Md = 520 \text{ Nm}$

POKRYWA ROZDZIELACZA - WERSJA ULZS 40H...

SPOSÓB ZAMAWIANIA

ULZS	40	+	/				*
-------------	-----------	----------	----------	--	--	--	----------

Wielkość nominalna pokrywy (WN)
WN40 = 40

Rodzaj elementu nastawczego
nastawa 1 (pokrętło) = H1
nastawa 2 (śruba nastawcza) = **H2**

Numer serii konstrukcyjnej
(10 -19) - niezmiennie wymiary przyłącza i zabudowy = 1X
seria 12 = **12**

Kanał sterujący
bez dyszy = **bez oznaczenia**
z dyszą = X

Średnica dyszy

φ 0,5 mm	= 05
φ 0,6 mm	= 06
φ 0,7 mm	= 07
φ 0,8 mm	= 08
φ 1,0 mm	= 10
φ 1,2 mm	= 12
φ 1,5 mm	= 15
φ 1,8 mm	= 18
φ 2,0 mm	= 20
φ 2,5 mm	= 25
φ 3,0 mm	= 30
φ 3,5 mm	= 35
φ 4,0 mm	= 40

Rodzaj uszczelnienia
NBR (dla cieczy na bazie olejów mineralnych) = **bez oznaczenia**
FKM (dla cieczy na bazie estrów fosforanowych) = V

Ewentualne dodatkowe wymagania określone w sposób opisowy
(uzgodnione z producentem)

UWAGI:

Pokrywę zaworu należy zamawiać wg kodu, ustalonego z symboli wg powyższego diagramu.

Symbole zaznaczone drukiem pogrubionym oznaczają preferowane wersje wykonania dostępne w krótkim terminie dostawy.

W przypadku zamawiania pokrywy łącznie z zaworem - podawać oznaczenia obu elementów.

Przykład kodu pokrywy z zaworem w zamówieniu: **ULZS 40 H2 -12/12 + URZS 40B 05 E 22**

PONAR Wadowice S.A.
ul. Wojska Polskiego 29
34-100 Wadowice
tel. +48 33 488 21 00
fax. +48 33 488 21 03
www.ponar-wadowice.pl

