

KARTA KATALOGOWA - INSTRUKCJA OBSŁUGI

ZASTOSOWANIE

2-drogowy, 2-położeniowy rozdzielacz zaworowy typ URZS25.../ULZS25... może być stosowany w układach hydraulicznych jako zawór zwrotny sterowany, zawór ograniczający ciśnienie oraz przez kombinację kilku elementów jako wielodrogowy układ sterowania.



OPIS DZIAŁANIA

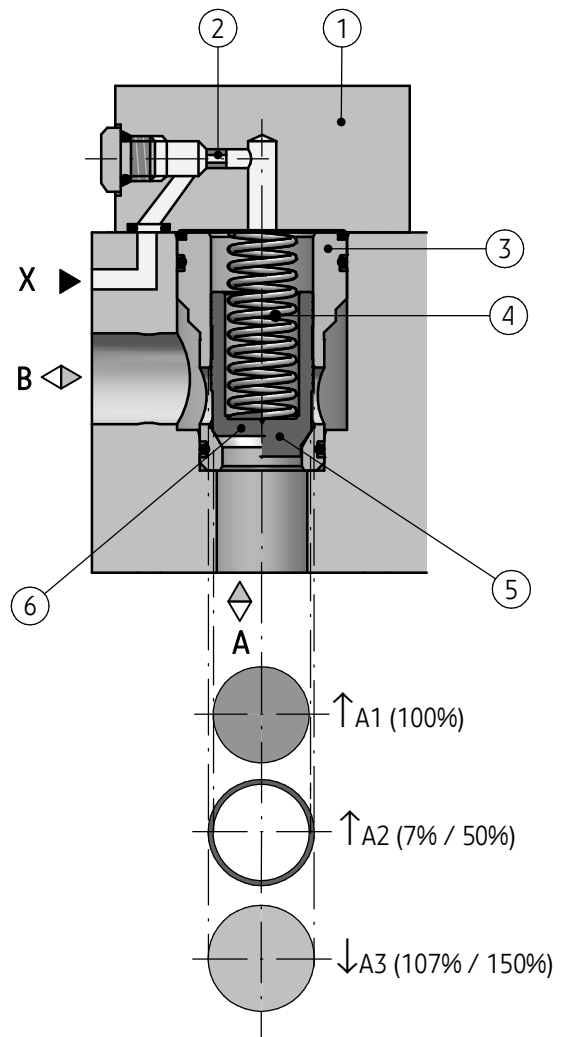
2-drogowy, 2-położeniowy rozdzielacz zaworowy typ URZS25.../ULZS25... składa się z wkładu zaworowego typ URZS25... oraz pokrywy (1) typ ULZS25... z otworami sterującymi. Wkład składa się z tulei (3), sprężyny (4) oraz stożka: z czopem tłumiącym (5) lub bez czopa tłumiącego (6).

Stożek zaworu (5), (6) jest dociskany do gniazda zaworu w tulei (3) za pomocą sprężyny (4). Zawór zezwala na przepływ od **A** do **B** lub odwrotnie z **B** do **A**. Stożek zaworu (5), (6) posiada stopnie. Istnieją trzy powierzchnie ważne dla jego działania. Powierzchnię **A1** gniazda przyjęto jako **100%**. Powierzchnia pierścieniowa **A2** powstała przez stopniowanie stożka zaworu (5), (6), wynosi ona w zależności od wykonania **7%** lub **50%** powierzchni **A1**. Stosunek powierzchni **A1** : **A2** jest więc albo **14,3:1** lub **2:1**. Powierzchnia **A3** równa się **A1+ A2** i może wynosić **107%** lub **150%** powierzchni **A1**. Powierzchnia **A3** pozostaje taka sama. Przez zmianę powierzchni pierścieniowej zmienia się rzeczywista wielkość powierzchni **A1** przyjmowana zawsze za **100%**.

Zawór otwiera się dla obu kierunków przepływu jeżeli na powierzchnię **A3** nie działa ciśnienie (połączenie **X** pozostaje bez ciśnienia) oraz siła ciśnienia działająca na odpowiednie powierzchnie **A1** lub **A2** jest większa od siły sprężyny (4). Jeżeli na powierzchnię **A3** działa ciśnienie sterujące, to dociska ono stożek zaworu (5), (6) do gniazda w tulei (3) niezależnie od siły sprężyny (4).

Otwarcie zaworu może nastąpić przez odciążenie powierzchni **A3** lub przez odpowiednio duże ciśnienie na przyłączy **A** względnie **B**. Dysza (2) w kanale sterującym **X** pozwala na dobór charakterystyki otwarcia i czas otwarcia zaworu.

ULZS 25 D/02 X 12 + URZS 25 B 05 E 12 ULZS 25 D/02 X 12 + URZS 25 B 05 D 12



DANE TECHNICZNE

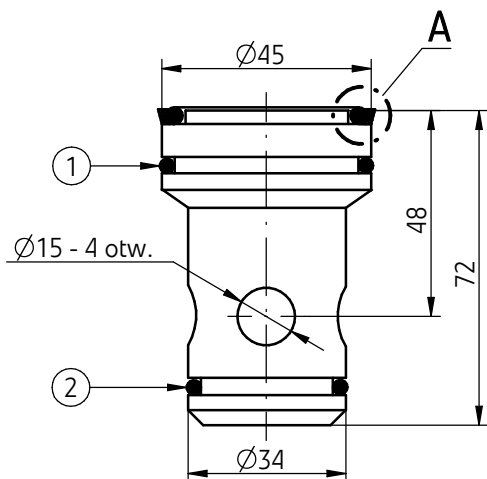
Ciecz hydrauliczna	olej mineralny	
Wymagana klasa czystości oleju	ISO 4406 klasa 20/18/15	
Lepkość nominalna cieczy	37 mm ² /s w temperaturze 55 °C	
Zakres lepkości	2,8 do 380 mm ² /s	
Zakres temperatury cieczy (w zbiorniku)	zalecany	40 °C do 55 °C
	max	-20 °C do +70 °C
Zakres temperatury otoczenia	- 20 °C do +50 °C	
Max ciśnienie robocze w kanałach A, B, X	do 42 MPa	
Max przepływ	do 400 dm ³ /min	
Masa URZS25	0,46 kg	

WYMAGANIA MONTAŻU I EKSPLOATACJI

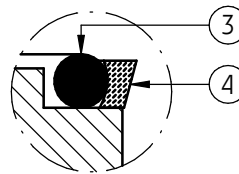
1. Rozdzielacz zaworowy należy użytkować tylko w pełni sprawny i prawidłowo przyłączony do instalacji elektrycznej. Przyłączanie lub odłączanie pokrywy zaworowej sterowanej elektrycznie od instalacji elektrycznej musi być wykonywane przez wykwalifikowany personel.
2. Łączówka uziemiająca ($\frac{\perp}{\perp}$) musi być połączona z przewodem ochronnym (PE $\frac{\perp}{\perp}$) w instalacji zasilającej zgodnie z odpowiednimi przepisami.
3. Wtyczka elektromagnesu powinna przylegać dokładnie do gniazda i należy ją zabezpieczyć poprzez dokręcenie wkręta mocującego do oporu. Zabrania się eksploatacji rozdzielacza zaworowego, jeżeli wtyczka nie jest zabezpieczona i nie jest zapewniona szczelność i odpowiedni zacisk kabla w dławnicy wtyczki.
4. Podczas eksploatacji należy utrzymać zalecaną w niniejszej Karcie Katalogowej - Instrukcji Obsługi lepkość cieczy hydraulicznej.
5. Aby zapewnić bezawaryjną i bezpieczną pracę rozdzielacza zaworowego należy systematycznie sprawdzać:
 - stan połączenia elektrycznego
 - działanie rozdzielacza
 - czystość cieczy hydraulicznej
6. Ze względu na nagrzewanie się cewki elektromagnesu i korpusu pokrywy zaworowej do wysokiej temperatury rozdzielacz zaworowy powinien być umiejscowiony tak, aby wyeliminować możliwość przypadkowego kontaktu z cewką lub korpusem podczas eksploatacji lub należy przewidzieć odpowiednie osłony zgodnie z wymaganiami norm europejskich: PN - EN ISO 13732 -1 i PN - EN 982.
7. Dla zapewnienia szczelności przyłącza rozdzielacza zaworowego do układu hydraulicznego należy przestrzegać wymiarów pierścieni uszczelniających, momentów dokręcenia i parametrów pracy rozdzielacza zaworowego podanych w niniejszej Karcie Katalogowej - Instrukcji Obsługi.
8. Obsługujący rozdzielacz zaworowy musi być zapoznany z treścią niniejszej Karty Katalogowej - Instrukcji Obsługi.

WYMIARY GABARYTOWE I PRZYŁĄCZENIOWE URZS16

wkład zaworowy - wersje: URZS25A...; URZS25B...



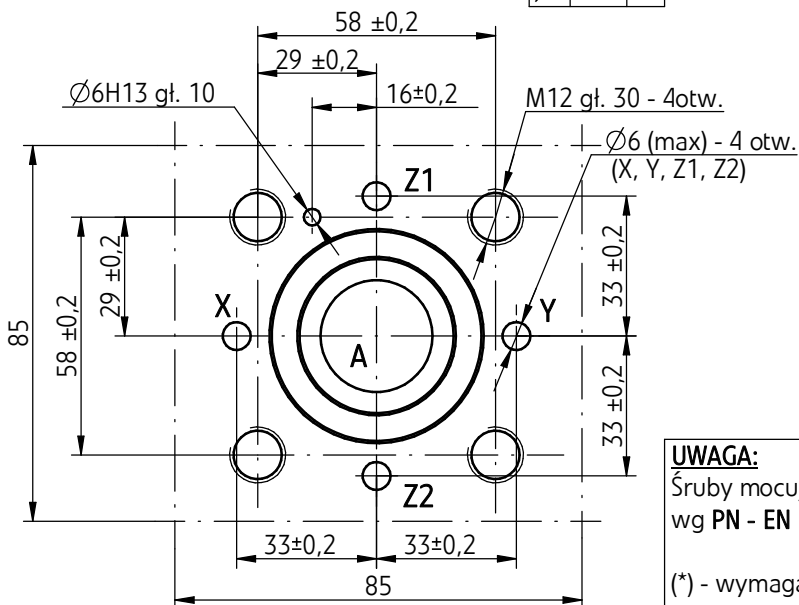
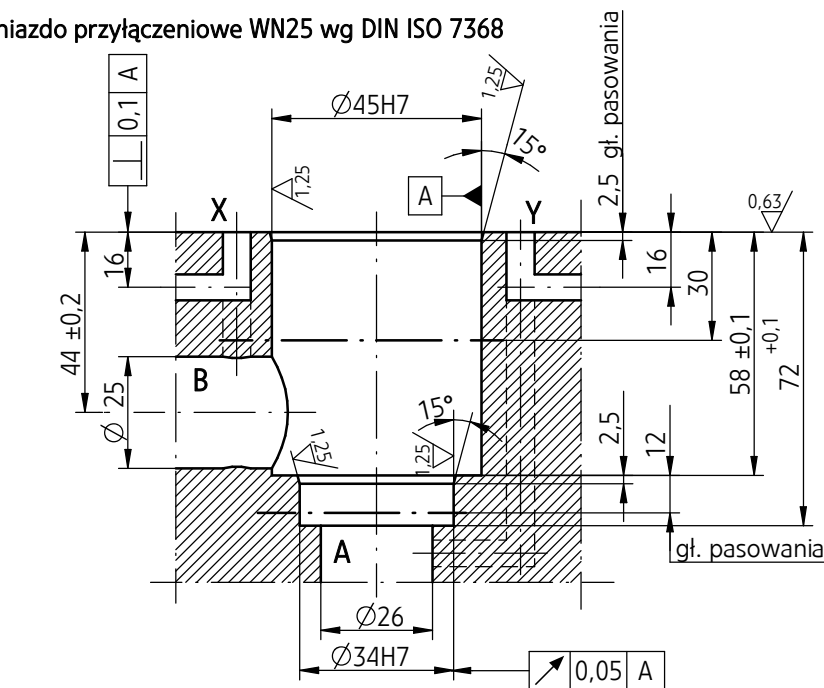
szczegół A



Komplet uszczelnień wkładu zaworowego
wersje: URZS25A... URZS25B...

- | | |
|---|----------|
| 1 - Pierścień uszczelniający o-ring 39,2 x 3 | - szt. 1 |
| 2 - Pierścień uszczelniający o-ring 28,2 x 3 | - szt. 1 |
| 3 - Pierścień uszczelniający o-ring 36,2 x 3 | - szt. 1 |
| 4 - Pierścień podporowy specjalny 1614-02211590 | - szt. 1 |

gniazdo przyłączeniowe WN25 wg DIN ISO 7368

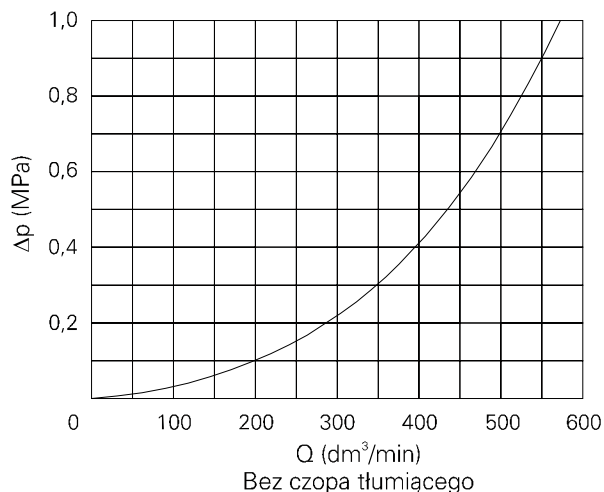
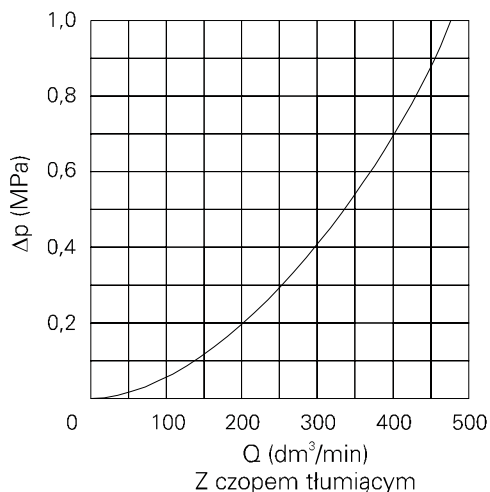


UWAGA:

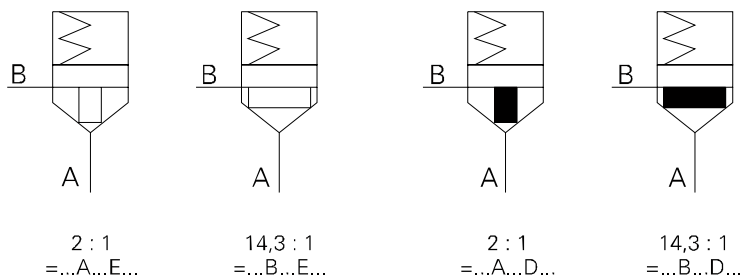
Śruby mocujące pokrywę zaworu - M12 x L* -10.9
wg PN - EN ISO 4762 (PN/M-82302) - szt. 4 /komplet

(*) - wymagana długość L śrub mocujących zależy od rodzaju pokrywy zaworu

CHARAKTERYSTYKI URZS 25 przy $v = 41 \text{ mm}^2/\text{s}$ w temperaturze 323 K



SCHEMAT HYDRAULICZNY



SPOSÓB ZAMAWIANIA URZS 25

Zamówienie wg zakodowanego jak niżej symbolu należy kierować na adres producenta.

URZS 25 - - - - / *

Stosunek powierzchni

2:1 (50%) = A
14,3:1 (7%) = B

Ciśnienie otwarcia

0 MPa (bez sprężyny) = 0
0,05 MPa = **05**
 0,10 MPa = 10
 0,20 MPa = 20
 0,40 MPa = 40

Stożek zaworu

Bez czopa tłumiącego = E
 Z czopem tłumiącym = D

Ewentualne dodatkowe wymagania określone w sposób opisowy (do uzgodnienia z producentem)

Rodzaj uszczelnienia

NBR (dla cieczy na bazie olejów mineralnych) = bez oznaczenia
 FKM (dla cieczy na bazie estrów fosforanowych) = V

Numer serii konstrukcyjnej

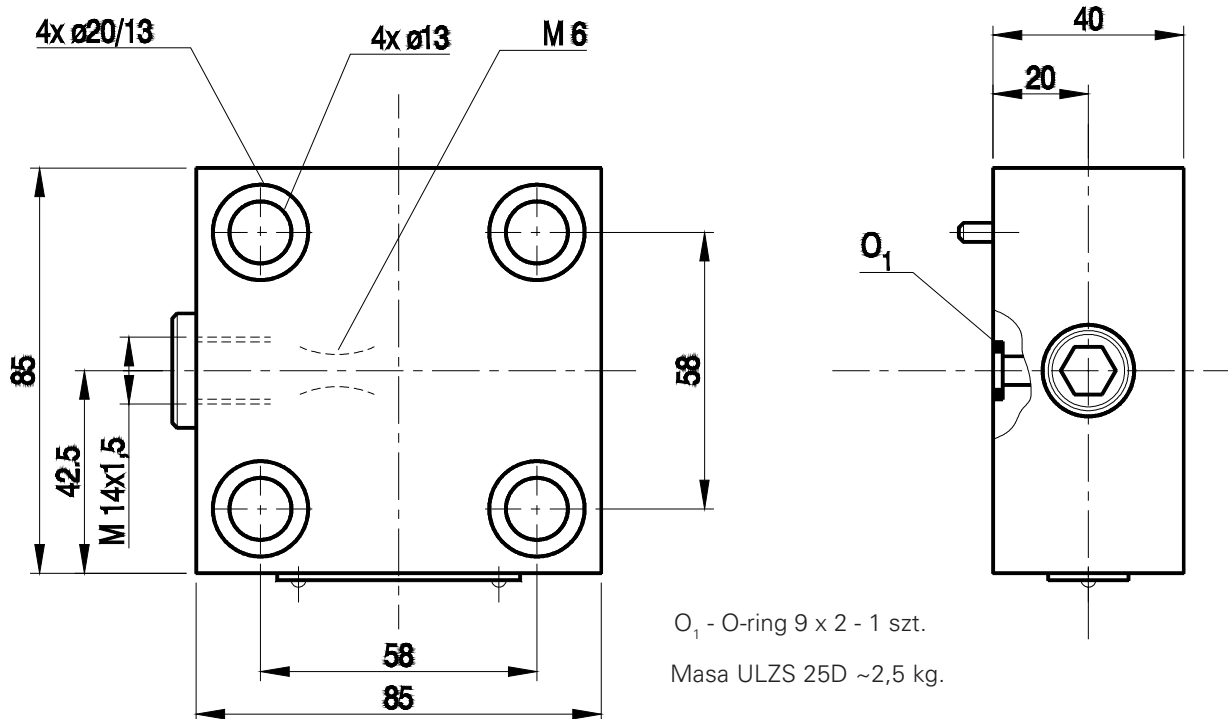
(10-19) - niezmiennie wymiary przyłącza i zabudowy = 1X
seria 12 = **12**

UWAGA:

Symbole zaznaczone drukiem pogrubionym oznaczają preferowane wersje wykonania dostępne w krótkim terminie dostawy.

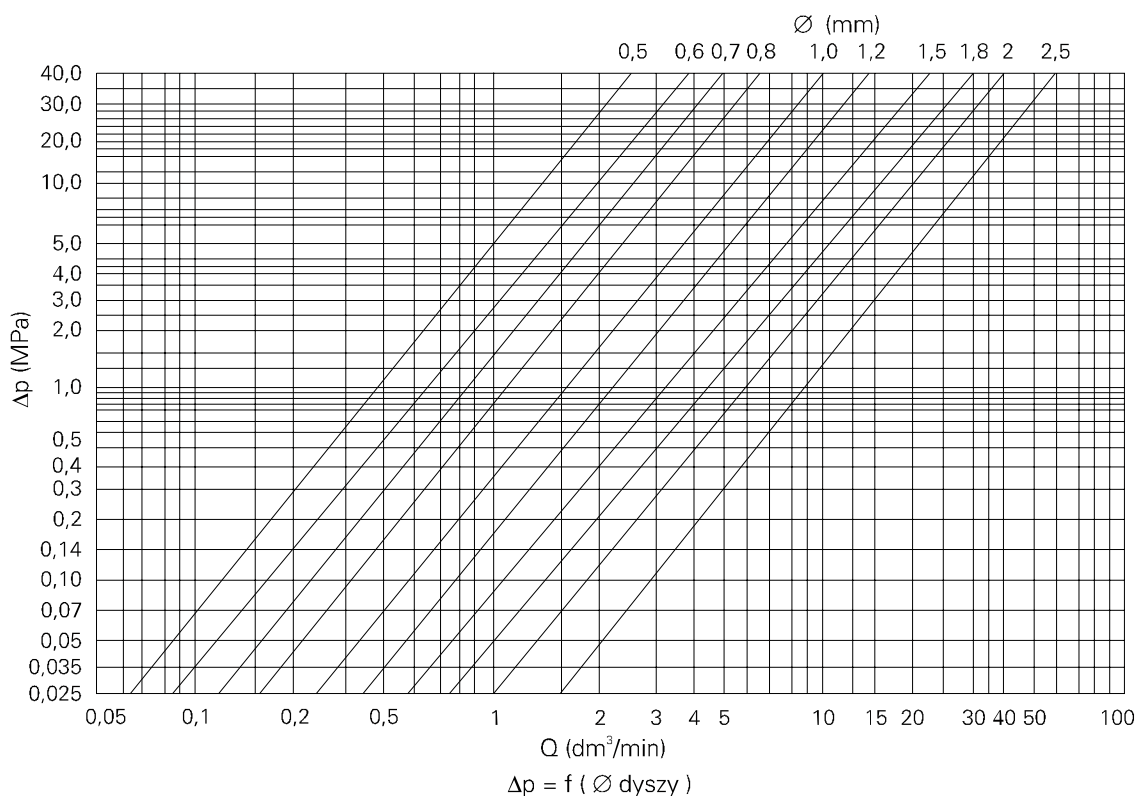
Przykład zamówienia: URZS 25 - B - 05 - E - 12

WYMIARY POKRYWY ZAWOROWEJ ULZS 25 D



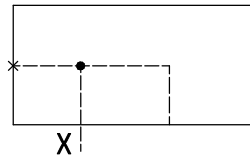
Mocowanie pokrywy do gniazda zaworu odbywa się za pomocą 4 śrub M12 x 50-10.9 PN-87/M-82302 (DIN 912 - 10.9).
Moment dokręcania śruby $M_d = 280$ Nm.
Śruby mocujące nie wchodzą do kompletu pokrywy zaworowej.

CHARAKTERYSTYKI POKRYWY ULZS 25 D

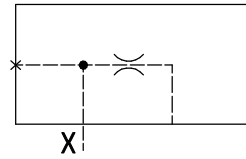


SCHEMATY ULZS25D

wersja ULZS25D...



wersja ULZS25D...X...



SPOSÓB ZAMAWIANIA ULZS25D

ULZS	25	D /		+		*
-------------	-----------	------------	--	----------	--	----------

Wielkość nominalna (WN)

WN25 = 25

Numer serii konstrukcyjnej

(02 -09) - niezmiennie wymiary przyłącza i zabudowy = 0X

seria 02 = 02

Kanał sterujący

bez dyszy = bez oznaczenia

z dyszą = X

Ewentualne dodatkowe wymagania określone w sposób opisowy (uzgodnione z producentem)

Rodzaj uszczelnienia

NBR (dla cieczy na bazie olejów mineralnych) = bez oznaczenia

FKM (dla cieczy na bazie estrów fosforanowych) = V

Średnica dyszy

φ 0,5 mm = 05

φ 0,6 mm = 06

φ 0,7 mm = 07

φ 0,8 mm = 08

φ 1,0 mm = 10

φ 1,2 mm = 12

φ 1,5 mm = 15

φ 2,0 mm = 20

φ 2,5 mm = 25

UWAGI:

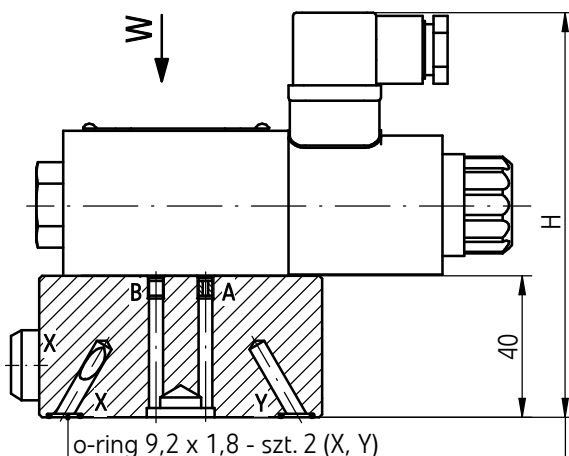
Pokrywę zaworu należy zamawiać wg kodu, ustalonego z symboli wg powyższego diagramu.

Symbole zaznaczone drukiem pogrubionym oznaczają preferowane wersje wykonania dostępne w krótkim terminie dostawy.

W przypadku zamawiania pokrywy łącznie z zaworem - podawać oznaczenia obu elementów.

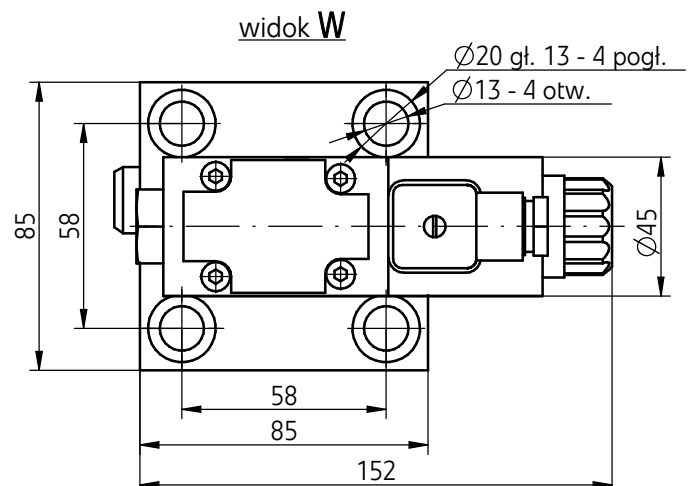
Przykład kodu pokrywy z zaworem w zamówieniu: ULZS 25 D /02 -12 + URZS 25 B 05 E 12

WYMIARY GABARYTOWE I PRZYŁĄCZENIOWE ULZS25WE



H = 126 - wersje: ...G12...; ...G24...; ...G110...

H = 133 - wersje: ...W110...; ...W220...; ...W230...



SPOSÓB ZAMAWIANIA ULZS25WE

ULZS	25	WE		/							*
------	----	----	--	---	--	--	--	--	--	--	---

Sposób odciążenia
rozdzielacz w położeniu
bezprądowym zamknięty = A
rozdzielacz w położeniu
bezprądowym otwarty = B

Numer serii konstrukcyjnej
 (10 -19) - niezmiennie wymiary
 przyłącza i zabudowy = 1X
seria 13 = 13

Kanał sterujący
bez dyszy = bez oznaczenia
 z dyszą w kanale A
 (tylko dla wersji ULZS25WEA...) = A
 z dyszą w kanale B
 (tylko dla wersji ULZS25WEB...) = B
 z dyszą w kanale T = T
 z dyszą w kanale P = P

Średnica dyszy

φ 0,5 mm	= 05
φ 0,6 mm	= 06
φ 0,7 mm	= 07
φ 0,8 mm	= 08
φ 1,0 mm	= 10
φ 1,2 mm	= 12
φ 1,5 mm	= 15
φ 2,0 mm	= 20
φ 2,5 mm	= 25

Ewentualne dodatkowe wymagania określone w sposób opisowy (uzgodnione z producentem)

Rodzaj uszczelnienia
NBR (dla cieczy na bazie olejów mineralnych) = **bez oznaczenia**
FKM (dla cieczy na bazie estrów fosforanowych) = V

Przyłącze elektryczne - wtyczka
ISO 4400 (DIN 43650-A) bez LED = Z4
 ISO 4400 (DIN 43650-A) z LED = Z4L

Sterowanie ręczne elektromagnesu
 bez przycisku ręcznego
 przesterowania = bez oznaczenia
z przyciskiem ręcznego
 przesterowania = **N**

Napięcie zasilania elektromagnesu

12V DC	= G12
24V DC	= G24
110V DC	= G110
110V AC 50Hz (wtyczka z prostownikiem)	= W110R
220V AC 50Hz (wtyczka z prostownikiem)	= W220R
230V AC 50Hz (wtyczka z prostownikiem)	= W230R

Wersja wykonania rozdzielacza
wykonanie normalne = bez oznaczenia
 bez sprężyny powrotnej = 0
 z zatraskiem = OF

UWAGI:

Pokrywę zaworu należy zamawiać wg kodu, ustalonego z symboli wg powyższego diagramu.

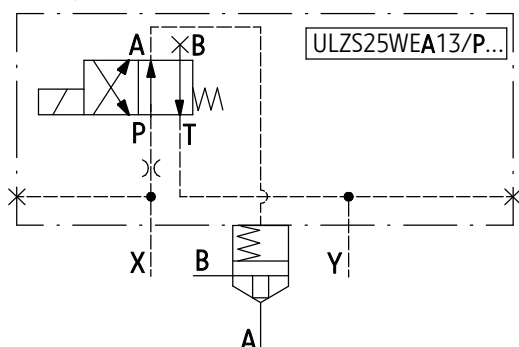
W przypadku zamawiania pokrywy łącznie z zaworem - podawać oznaczenia obu elementów.

Przykład: ULZS 25 WE A 13 /12 W230R N Z4 + URZS 25 B 05 E 12

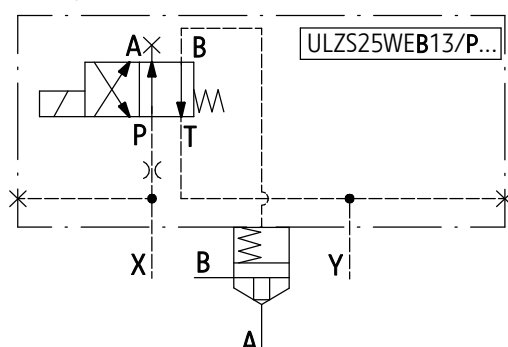
Symbole zaznaczone drukiem pogrubionym oznaczają preferowane wersje wykonania dostępne w krótkim terminie dostawy.

SCHEMATY ULZS25WE

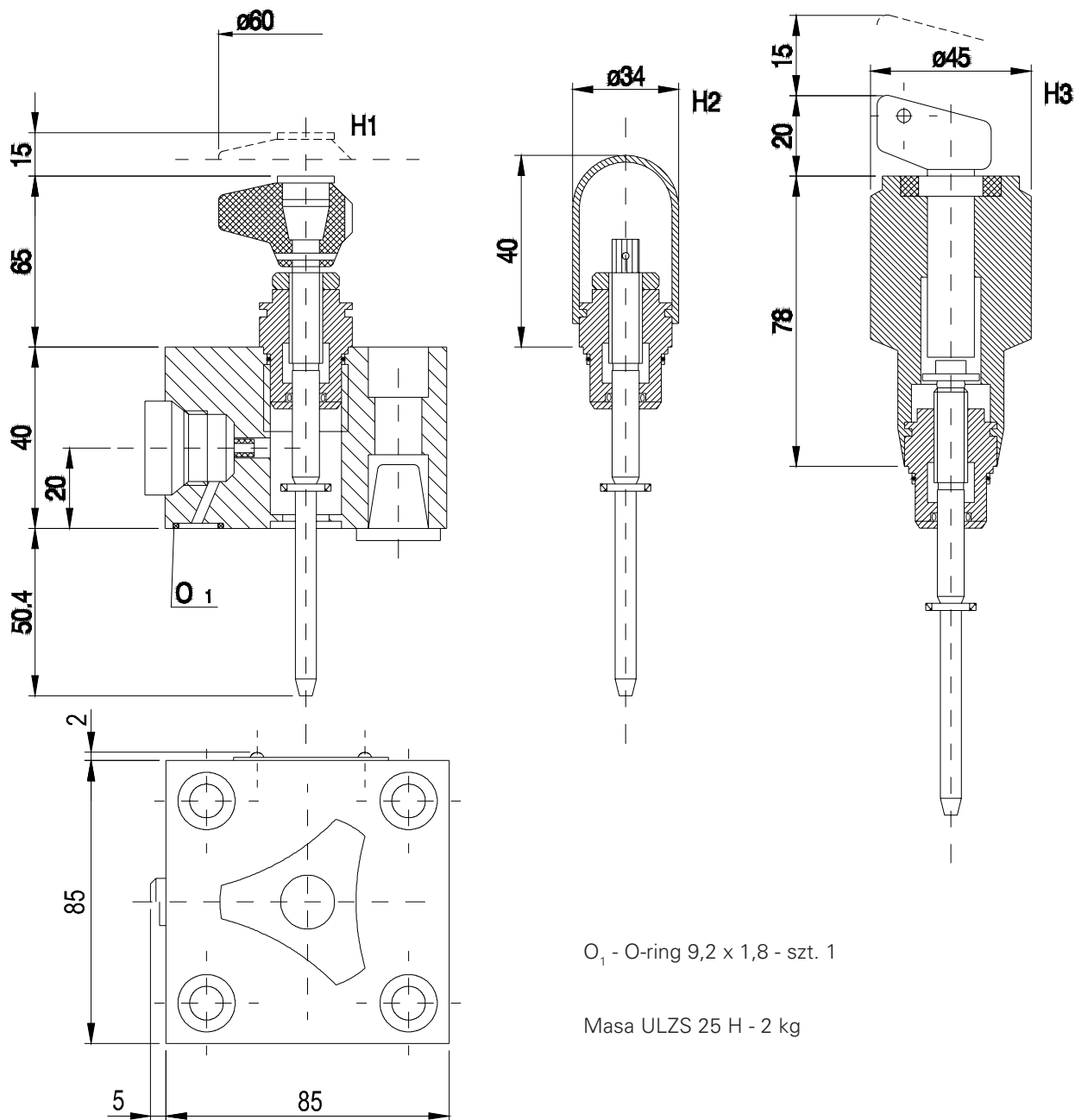
wersja ULZS25WEA13/P...



wersja ULZS25WEB13/P...



WYMIARY POKRYWY ZAWOROWEJ ULZS 25 H

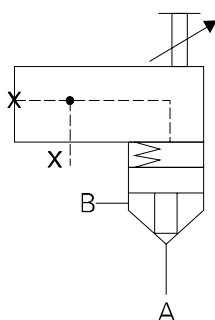


O₁ - O-ring 9,2 x 1,8 - szt. 1

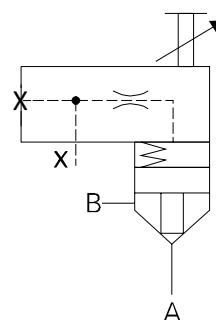
Masa ULZS 25 H - 2 kg

SCHEMATY DLA ULZS 25 H

ULZS 25 H.../...



ULZS 25 H.../X...



SPOSÓB ZAMAWIANIA ULZS25H

ULZS	25	+	/				*
-------------	-----------	----------	----------	--	--	--	----------

Wielkość nominalna pokrywy (WN)
WN25 = 25

Rodzaj elementu nastawczego
 nastawa 1 = H1
nastawa 2 = H2
 nastawa 3 = H3

Numer serii konstrukcyjnej
 (10 -19) - niezmiennie wymiary przyłącza i zabudowy = 1X
seria 10 = 10

Kanał sterujący
bez dyszy = bez oznaczenia
 z dyszą = X

Średnica dyszy
 φ 0,5 mm = 05
 φ 0,6 mm = 06
 φ 0,7 mm = 07
 φ 0,8 mm = 08
 φ 1,0 mm = 10
φ 1,2 mm = 12
 φ 1,5 mm = 15
 φ 2,0 mm = 20
 φ 2,5 mm = 25

Rodzaj uszczelnienia
NBR (dla cieczy na bazie olejów mineralnych) = bez oznaczenia
 FKM (dla cieczy na bazie estrów fosforanowych) = V

Ewentualne dodatkowe wymagania określone w sposób opisowy
 (uzgodnione z producentem)

UWAGI:

Pokrywę zaworu należy zamawiać wg kodu, ustalonego z symboli wg powyższego diagramu.

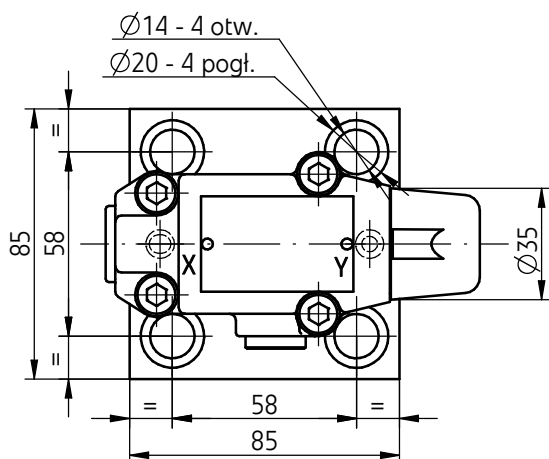
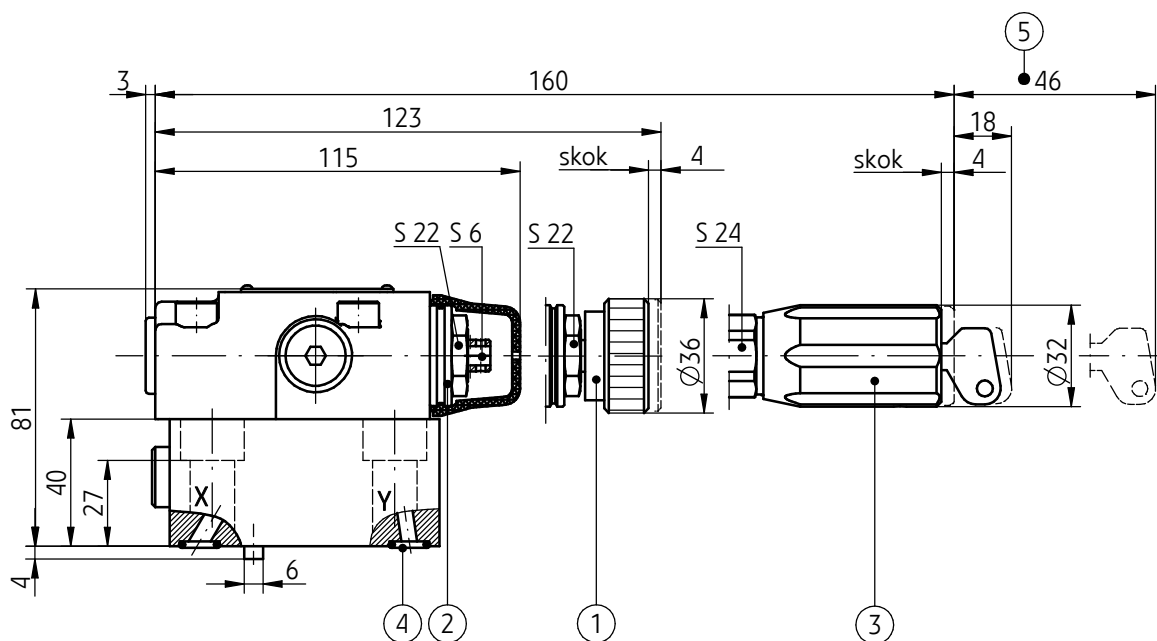
Symbole zaznaczone drukiem pogrubionym oznaczają preferowane wersje wykonania dostępne w krótkim terminie dostawy.

W przypadku zamawiania pokrywy łącznie z zaworem - podawać oznaczenia obu elementów.

Przykład kodu pokrywy z zaworem w zamówieniu: **ULZS 25 H2 -10/12 + URZS 25 B 05 E 12**

WYMIARY GABARYTOWE I PRZYŁĄCZENIOWE ULZS25DB

wersja ULZS 25 DB...



- 1 - Nastawa 1 (pokrętko)
- 2 - Nastawa 2 (śruba z gniazdem sześciokątnym)
- 3 - Nastawa 3 (pokrętko z zamkiem na klucz)
- 4 - Pierścień uszcz. o-ring 9 x 2 -szt 2/komplet (X, Y)
- 5 - Przestrzeń na wyjęcie klucza z zamka nastawy poz. 3

SPOSÓB ZAMAWIANIA ULZS 25 DB

ULZS	25	DB				+	/							*
------	----	----	--	--	--	---	---	--	--	--	--	--	--	---

Wielkość nominalna pokrywy (WN)
WN25 = 25

Wersja konstrukcyjna
bez odciążenia = bez oznaczenia
z odciążeniem = W

Sposób odciążenia (tylko dla wersji ULZS25DBW...)
rozdzielacz w położeniu bezprądowym zamknięty = A
rozdzielacz w położeniu bezprądowym otwarty = B

Numer serii konstrukcyjnej
(10-19) - niezmiennie wymiary przyłącza i zabudowy = 1X
seria 12 = 12

Rodzaj elementu nastawczego
pokrętko = 1
śruba nastawcza z gniazdem sześciokątnym = 2
pokrętko z zamkiem na klucz = 3

Zakres nastawianego ciśnienia
do 5 MPa = 50
do 10 MPa = 100
do 20 MPa = 200
do 31,5 MPa = 315
do 35 MPa = 350

Napięcie zasilania elektromagnesu (tylko dla wersji ULZS25DBW...)
12V DC = G12
24V DC = G24
110V DC = G110
110V AC 50Hz (wtyczka z prostownikiem) = W110R
220V AC 50Hz (wtyczka z prostownikiem) = W220R
230V AC 50Hz (wtyczka z prostownikiem) = W230R

Sterowanie ręczne elektromagnesu (tylko dla wersji ULZS25DBW...)
bez przycisku przesterowania ręcznego = bez oznaczenia
z przyciskiem przesterowania ręcznego = N

Rodzaj przyłącza elektrycznego (tylko dla wersji ULZS25DBW...)
wtyczka ISO 4400 (DIN 43650 - A) bez LED = Z4
wtyczka ISO 4400 (DIN 43650 - A) z LED = Z4L

Rodzaj uszczelnienia
NBR (dla cieczy na bazie olejów mineralnych) = bez oznaczenia
FKM (dla cieczy na bazie estrów fosforanowych) = V

Ewentualne dodatkowe wymagania określone w sposób opisowy
(uzgodnione z producentem)

UWAGI:

Pokrywę zaworu należy zamawiać wg kodu, ustalonego z symboli wg powyższego diagramu.

Symbol zaznaczone drukiem pogrubionym oznaczają preferowane wersje wykonania dostępne w krótkim terminie dostawy.

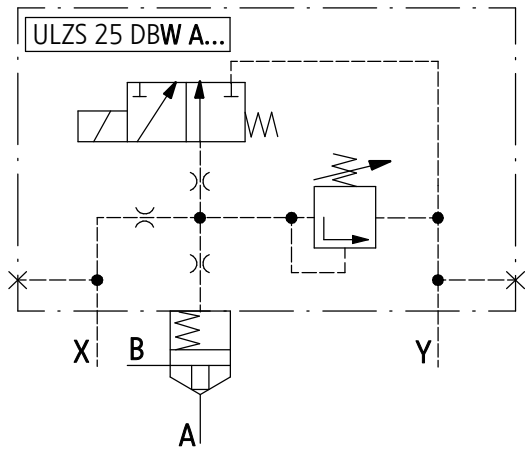
Przykład kodu pokrywy zaworu w zamówieniu: ULZS 25 DBW A 12 - 2 /315 G24 Z4

Przykład kodu pokrywy zamawianej łącznie z zaworem: ULZS 25 DBW A 12 - 2 /315 G24 Z4 + URZS 25 B 05 E 12

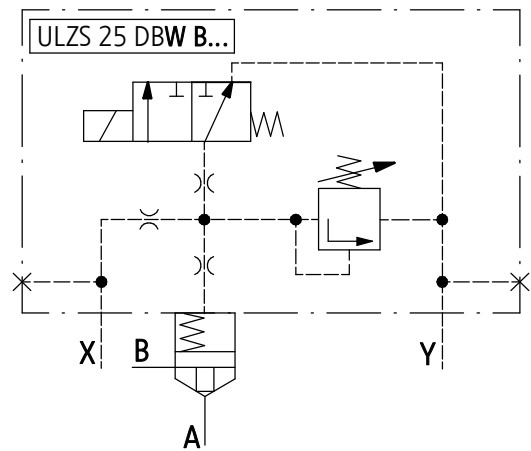
SCHEMATY

Schematy hydrauliczne pokryw zaworowych - wersje ULZS 25 DB...

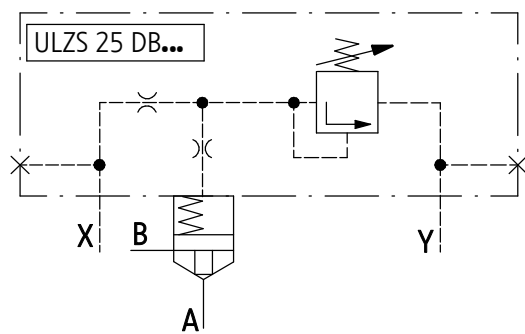
wersja ULZS 25 DBW A...



wersja ULZS 25 DBW B...



wersja ULZS 25 DB...



PONAR Wadowice S.A.
ul. Wojska Polskiego 29
34-100 Wadowice
tel. +48 33 488 29 00
fax. +48 33 488 21 03
www.ponar-wadowice.pl

