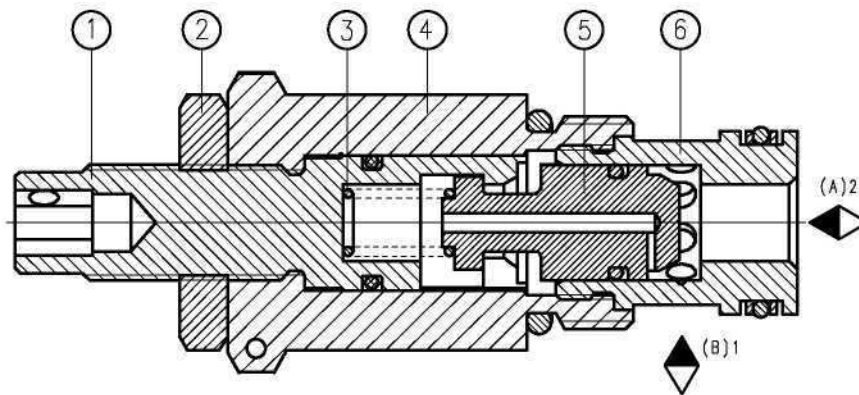


ZASTOSOWANIE

Zawory typu UDZD są zaworami nabojowymi zwrotno - dławiącymi w których przepływ zależy od temperatury i różnicy ciśnień w miejscu dławienia. Przeznaczone są one do nastawiania wielkości przepływu cieczy w jednym kierunku oraz otwarcia swobodnego przepływu w kierunku przeciwnym.

Zawory UDZD mogą być stosowane w układach hydraulicznych w których występuje stały opór roboczy lub nie odgrywa roli zmiana szybkości przy zmiennym obciążeniu.



OPIS DZIAŁANIA

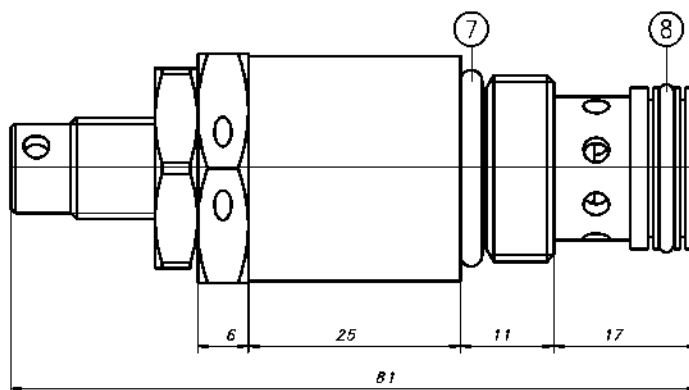
Strumień cieczy podawany jest w kierunku dławienia na stronę tylną stożka zaworu zwrotnego 5 który dociskany jest do tulejki 6 w korpusie 4 sprężyną 3.

Dławienie następuje między tulejką a nastawianym stożkiem. Przy przepływie cieczy w przeciwnym kierunku jej strumień działa na płaszczyznę czołową stożka. Stożek zostaje odsunięty od tulejki i następuje swobodny przepływ strumienia cieczy przez zawór.

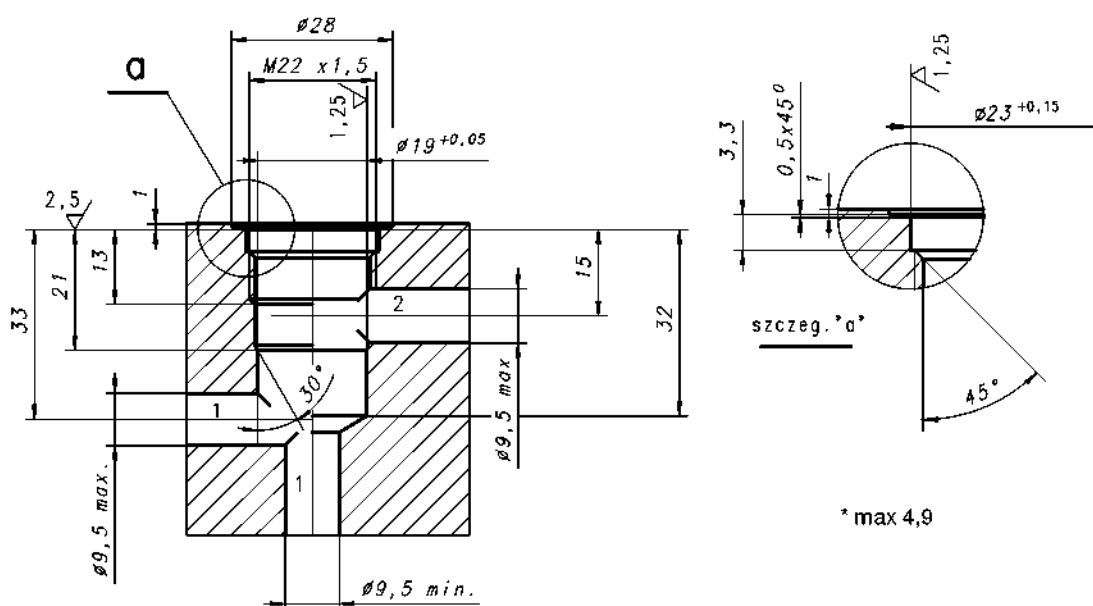
DANE TECHNICZNE

Ciecz robocza	Olej mineralny
Lepkość nominalna cieczy	37 mm ² /s w temperaturze 328 K
Zakres lepkości	2,8 do 380 mm ² /s
Optymalna temperatura pracy (cieczy w zbiorniku)	313 - 328 K
Zakres temperatury cieczy	243 - 343 K
Zakres ciśnień otwarcia	0,1 MPa; 15 MPa; 0,3 MPa; 0,5 MPa
Maksymalne ciśnienie pracy	31,5 MPa
Maksymalny dopuszczalny przepływ	40 dm ³ /min.
Wymagana filtracja	16 μm
Zalecana filtracja	10 μm
Masa	~ 0,2 kg

WYMIARY GABARYTOWE I PRZYŁĄCZENIOWE



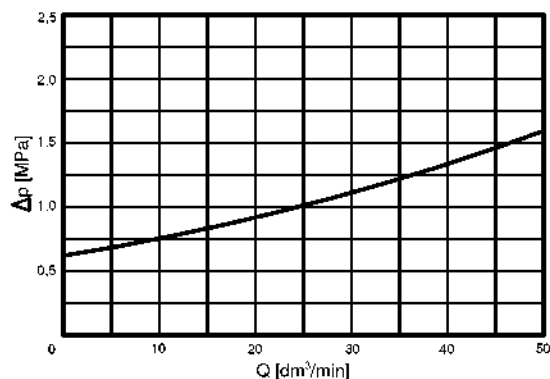
poz.7 "O-ring" 18 x 2,65 - 1 szt.
 poz.8 "O-ring" 15,6 x 1,8 - 1 szt.



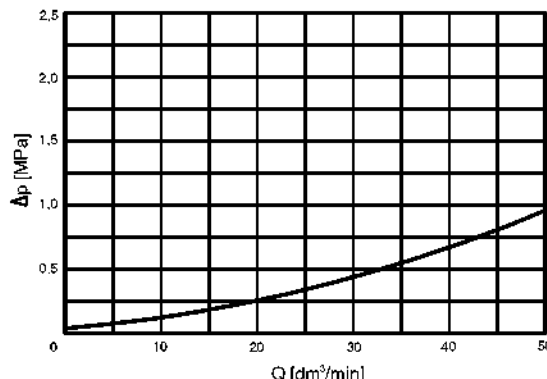
Wymiary gniazda
 (moment dokręcenia zaworu 50 - 55 Nm)

CHARAKTERYSTYKI przy $v = 41 \text{ mm}^2/\text{s}$ w temperaturze 323 K (50°C)

Charakterystyka przepływu



Zawór zwrotny zamknięty (B→A)

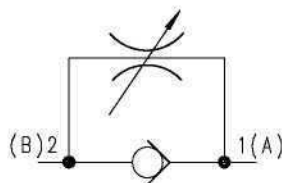


Zawór zwrotny otwarty (A→B)

Ciśnienie robocze w zależności od przepływu

SYMBOL GRAFICZNY

Typ UDZD 6



SPOSÓB ZAMAWIANIA

Zamówienie na zawór (wg zakodowanego w sposób jak niżej symbolu) należy kierować na adres producenta.

UDZD 6 / 12 - M1 - *

Numer serii konstrukcyjnej

(12-19) - niezmiennie wymiary przyłącza i zabudowy = 1X
seria 12 = **12**

Ciśnienie otwarcia

0,3 MPa = **30**
0,5 MPa = 50

Rodzaj przyłącza

Gniazdo M22 x 1,5 = M1

Rodzaj uszczelnienia

NBR (dla cieczy na bazie olejów mineralnych) = **bez oznaczenia**
FKM (dla cieczy na bazie estrów fosforanowych) = V

Ewentualne dodatkowe wymagania określone w sposób opisowy
(do uzgodnienia z producentem)

UWAGA:

Symbole zaznaczone drukiem pogrubionym oznaczają preferowaną wersję wykonania dostępną w krótkim terminie dostawy.

Przykład zamówienia: UDZD6/12 - 30 - M1

PONAR Wadowice S.A.
ul. Wojska Polskiego 29
34-100 Wadowice
tel. +48 33 488 21 00
fax. +48 33 488 21 03
www.ponar-wadowice.pl

