

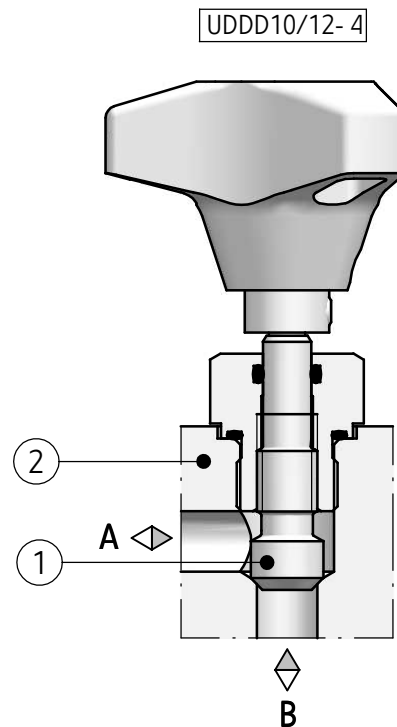
### ZASTOSOWANIE

Zawory dławiące typ **UDDD 10** są stosowane do regulacji (dławienia) przepływu cieczy, który jest zależny od różnicy ciśnień w miejscu dławienia, a także od lepkości cieczy. Mogą one być stosowane w układach hydraulicznych, w których występuje stały opór roboczy lub nie gra roli zmiana szybkości przepływu przy zmianie obciążenia.



### OPIS DZIAŁANIA

Przepływ cieczy hydraulicznej z kanału **A** do **B** (lub odwrotnie) jest dławiony w szczelinie pomiędzy grzybkim nastawy (1) a krawędzią gniazda w korpusie (2). Wielkość dławienia zależy od wielkości ustawionej szczeliny.

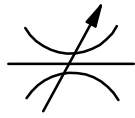


### DANE TECHNICZNE

Ciecz hydrauliczna	olej mineralny
Lepkość nominalna cieczy	37 mm <sup>2</sup> /s w temperaturze 55° C
Zakres lepkości cieczy	2,8 do 380 mm <sup>2</sup> /s
Zakres temperatury cieczy (w zbiorniku)	zalecany 40 °C up to 55 °C
	max - 20 °C up to 70 °C
Zakres temperatury otoczenia	- 20 °C up to 70 °C
<b>Max ciśnienie pracy</b>	<b>31,5 MPa</b>
Masa	0,2 kg

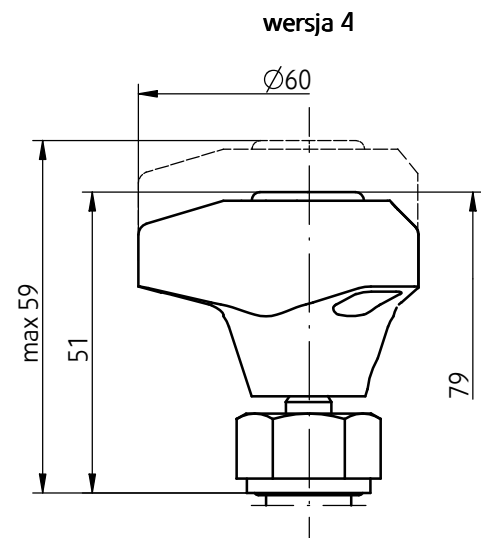
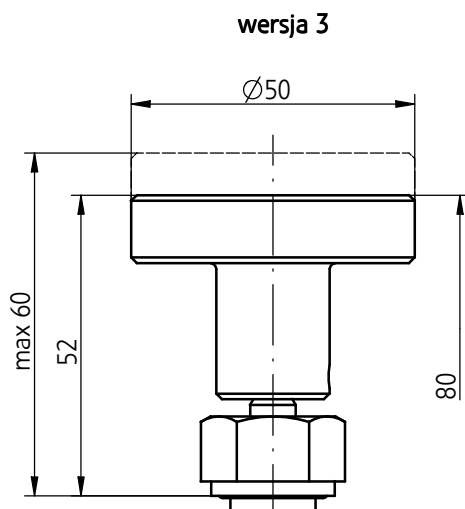
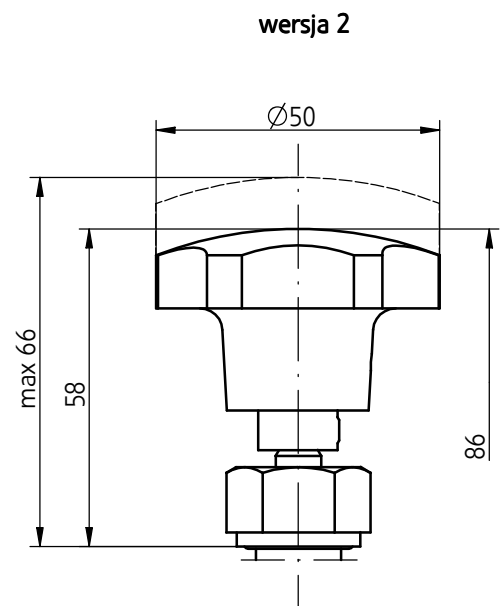
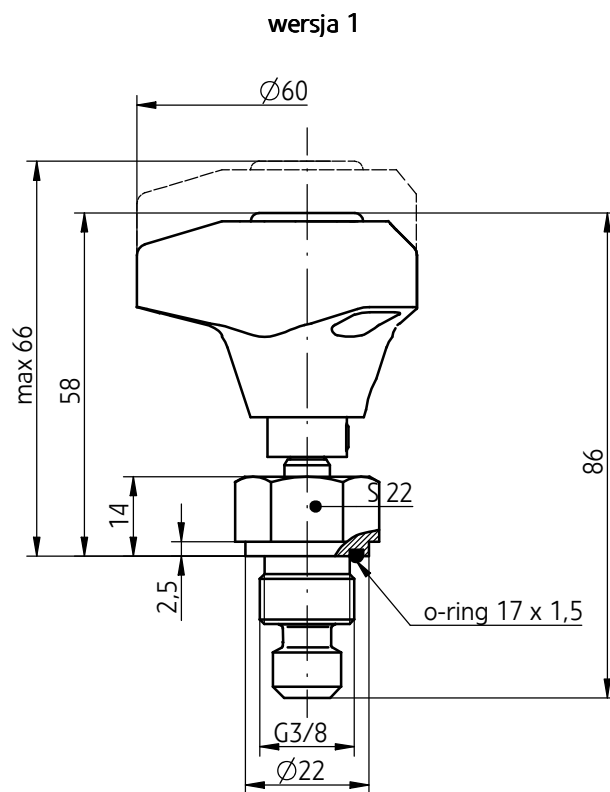
## SCHEMATY

symbol graficzny zaworu typ UDDD10



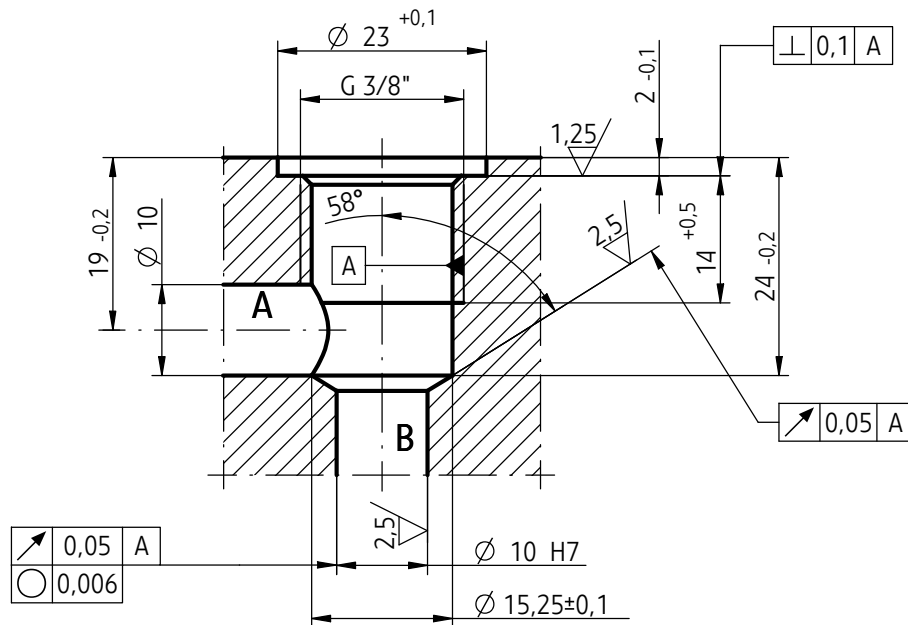
## WYMIARY GABARYTOWE I PRZYŁĄCZENIOWE

zawór typ UDDD10 - wersje: 1, 2, 3, 4



## WYMIARY GABARYTOWE I PRZYŁĄCZENIOWE

wymiary gniazda przyłączeniowego



## SPOSÓB ZAMAWIANIA

UDDD	10	/	+		*
------	----	---	---	--	---

**Wielkość nominalna (WN)**

**WN10** = 10

**Numer serii konstrukcyjnej**

(10-19) - niezmiennie wymiary przyłącza i zabudowy = 1X

**seria 12** = 12

**Rodzaj elementu nastawczego**

bez pokrętła = bez oznaczenia

pokrętło trójramienne = 1

pokrętło sześcioramienne = 2

pokrętło okrągłe = 3

**pokrętło trójramienne z wtopką** = 4

**Wykonanie ze stali nierdzewnej (H18N10MT)**

dotyczy tylko **wersji 4** = S

Ewentualne dodatkowe wymagania określone w sposób opisowy (uzgodnione z producentem)

### UWAGI:

Zawór należy zamawiać wg kodu, ustalonego z symboli wg powyższego diagramu.

**Symbole zaznaczone drukiem pogrubionym oznaczają preferowane wersje wykonania dostępne w krótkim terminie dostawy.**

Przykład kodu zaworu w zamówieniu: UDDD10/12 - 4

PONAR Wadowice S.A.  
ul. Wojska Polskiego 29  
34-100 Wadowice  
tel. +48 33 488 21 00  
fax. +48 33 488 21 03  
[www.ponar-wadowice.pl](http://www.ponar-wadowice.pl)

