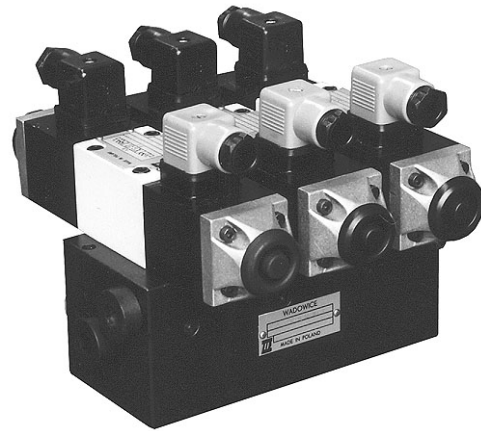


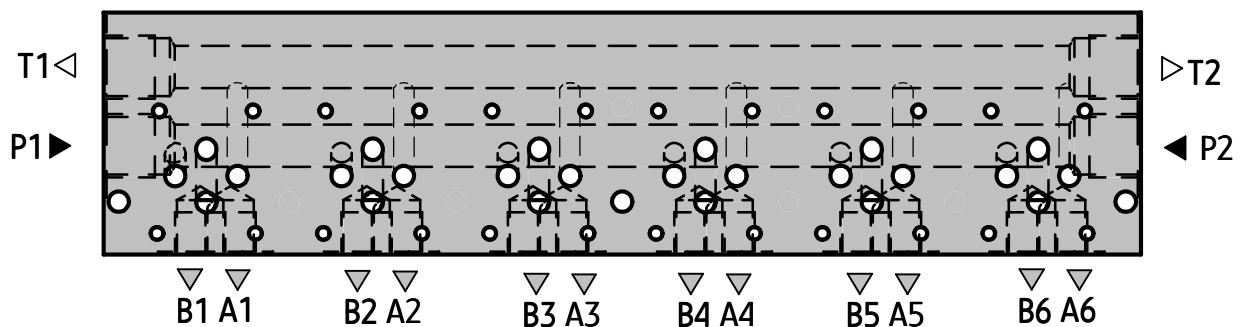
### ZASTOSOWANIE

Płyty przyłączeniowe szeregowo typ **ULRA6...** są stosowane do montażu bloków sterowniczych z elementów układów hydraulicznych produkowanych przez Ponar Wadowice S.A.



### OPIS DZIAŁANIA

6ULRA6/12- 01C



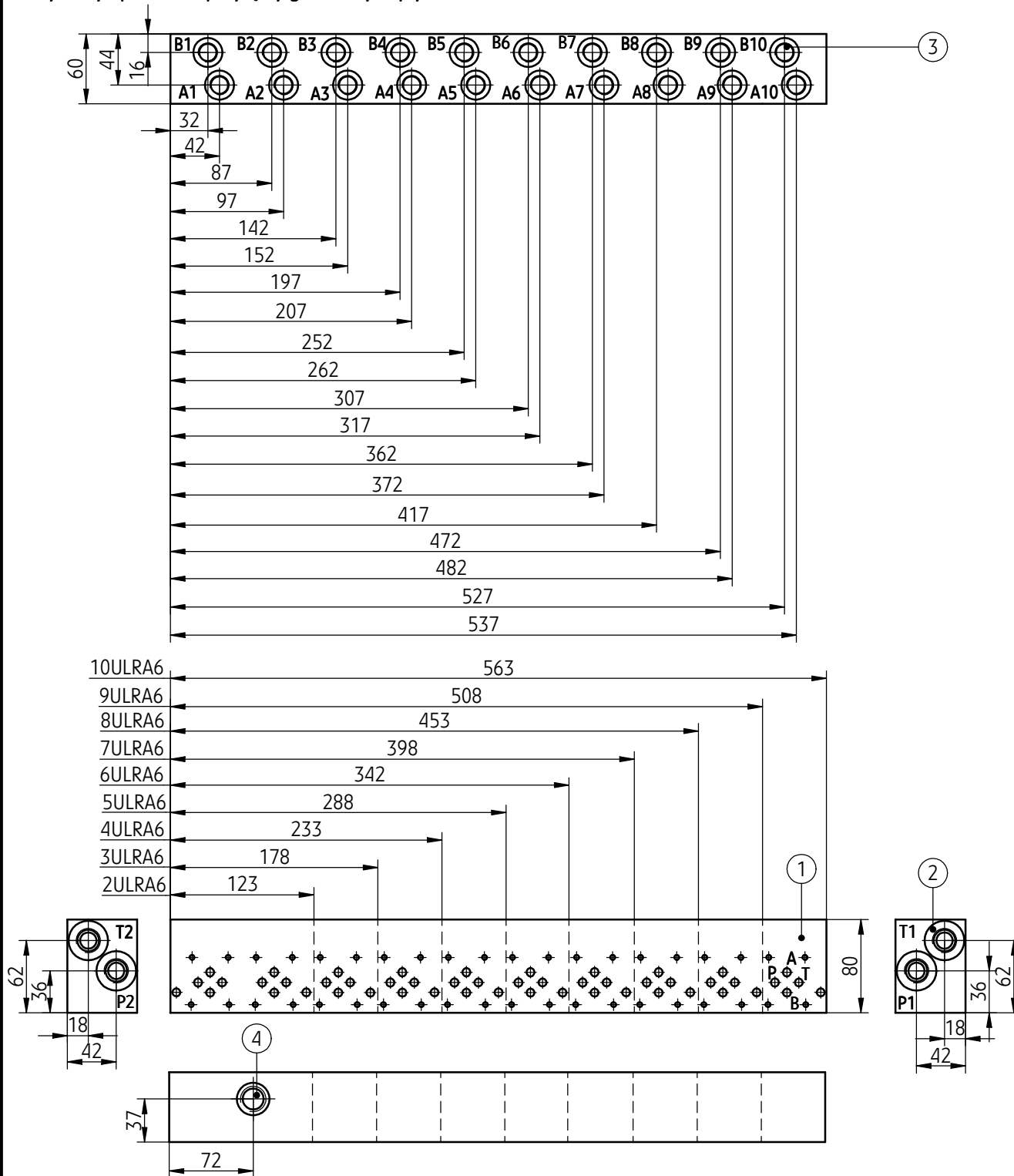
Do zabudowy na płycie typ **ULRA6...** jako elementy bloków sterowniczych w układach hydraulicznych o wspólnym zasilaniu (**P**) i wspólnym odpływie (**T**) oleju hydraulicznego mogą być zastosowane elementy produkowane przez Ponar Wadowice S.A. wg poniższej tabeli.

Nazwa	Typ	Nr karty katalogowej
rozdzielacze sterowane elektrycznie	WE6	WK 499 502
rozdzielacze sterowane hydraulicznie	WH6	WK 420 170
rozdzielacze sterowane dźwignią	WMM6	WK 420 170
rozdzielacze sterowane pokrętkiem	WMD6	WK 420 170
zawory redukcyjne	UZRC6	WK 493 061
zawory przyłączające	UZKC6	WK 393 060
zawory zwrotne	WZCC6	WK 450 355
zawory zwrotne podwójne sterowane	Z2S6	WK 450 360
zawory zwrotno-dławiące podwójne	Z2FS6	WK 450 232
przełączniki ciśnienia (wraz z płytą UŁBC 06)	USPH4	WK 450 398
zawory przelewowe	UZPR6	WK 494 060

# WYMIARY GABARYTOWE I PRZYŁĄCZENIOWE

wersje: 2 ULRA 6... do 10 ULRA 6...

wymiary i położenie przyłączy gwintowych płyt



1 - Powierzchnia przyłączeniowa elementów hydraulicznych konfiguracja otworów przyłącza zgodna z normami:

- CETOP RP 121H - wielkość nominalna CETOP 03
- ISO 4401-03

2 - Gniazda przyłączeniowe doprowadzeń do płyty:

P1, T1, P2, T2 - G1/2

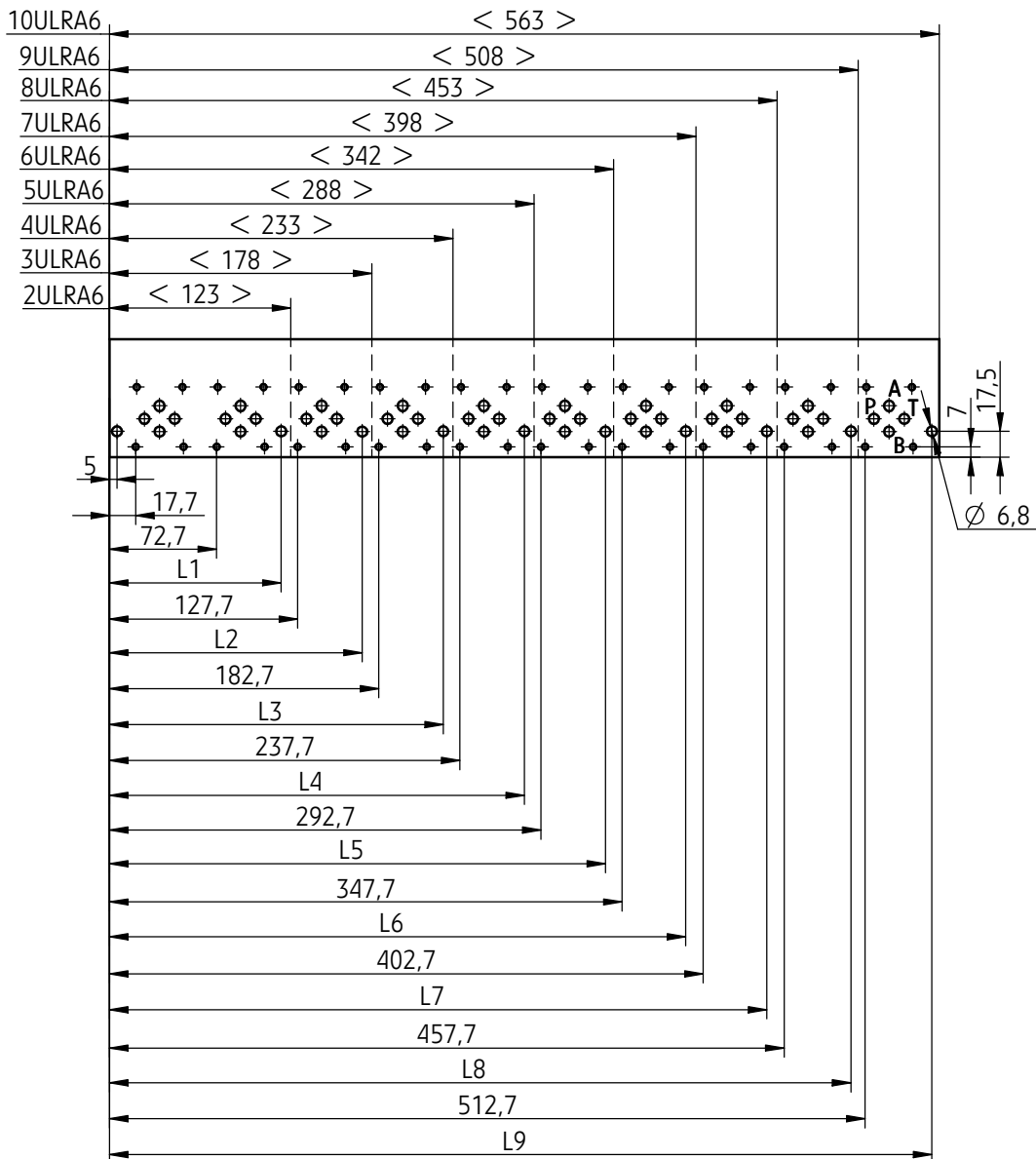
3 - Gniazda przyłączeniowe wyprowadzeń do odbiorników: A1...A10, B1...B10 - G3/8

4 - Gniazdo zaworu przelewowego typ UZPS6 wg karty katalogowej WK 492 860 - występuje tylko w wersjach ...ULRA6/...Z...

## WYMIARY GABARYTOWE I PRZYŁĄCZENIOWE

wersje: 2 ULRA6... do 10 ULRA6...

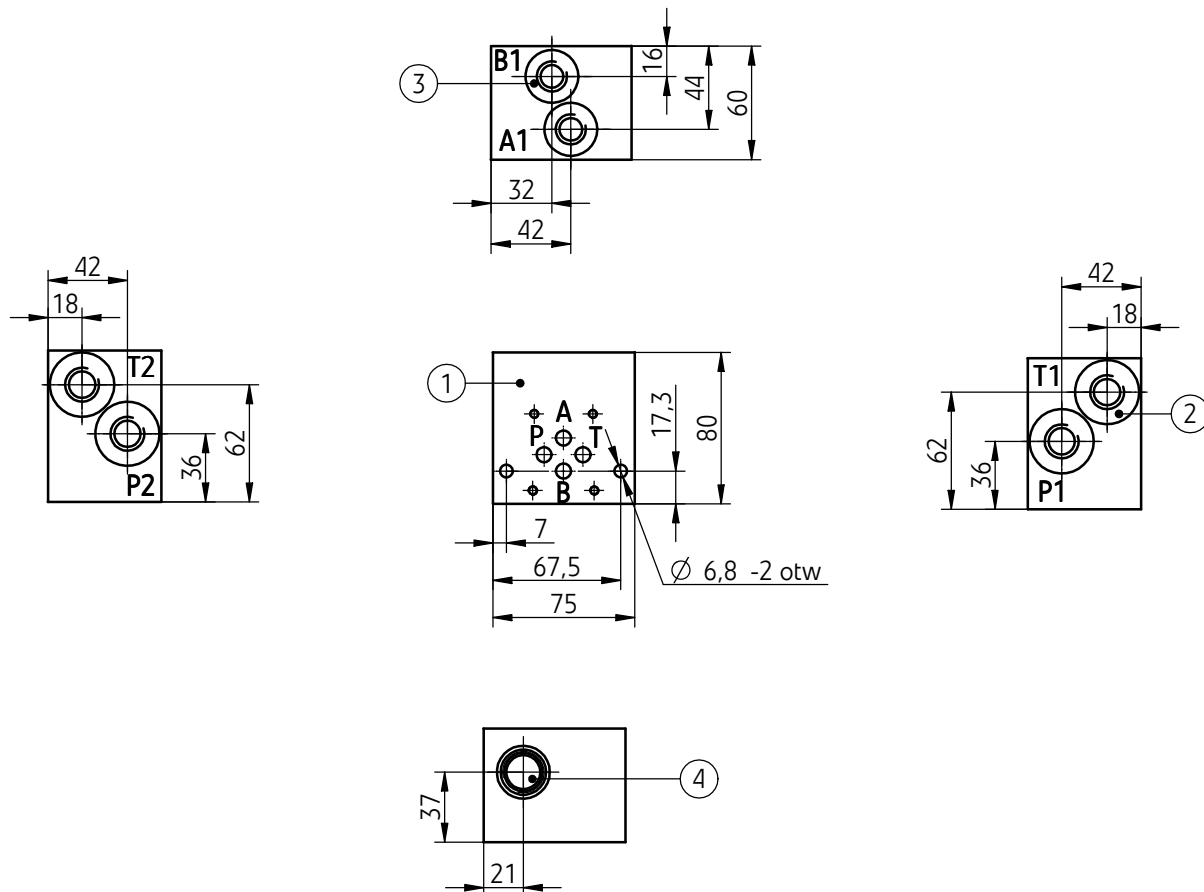
położenie powierzchni przyłączeniowych elementów układu



wersja płyty	położenie otworów mocujących płytę								
	L1	L2	L3	L4	L5	L6	L7	L8	L9
2 ULRA6...	118								
3 ULRA6...	-	173							
4 ULRA6...	-	-	228						
5 ULRA6...	-	-	-	283					
6 ULRA6...	-	171,5	-	-	338				
7 ULRA6...	-	171,5	226,5	-	-	393			
8 ULRA6...	-	-	226,5	-	-	-	448		
9 ULRA6...	-	171,5	-	-	336,5	-	-	503	
10 ULRA6...	116,5	-	-	281,5	-	-	446,5	-	558

## WYMIARY GABARYTOWE I PRZYŁĄCZENIOWE

wersja 1 ULRA 6...



1 - Powierzchnia przyłączeniowa elementów hydraulicznych konfiguracja otworów przyłącza zgodna z normami:

- CETOP RP 121H - wielkość nominalna CETOP 03
- ISO 4401-03

2 - Gniazda przyłączeniowe doprowadzeń do płyty:

**P1, T1, P2, T2 - G1/2**

3 - Gniazda przyłączeniowe wyprowadzeń do odbiorników:

**A1...A10, B1...B10 - G3/8**

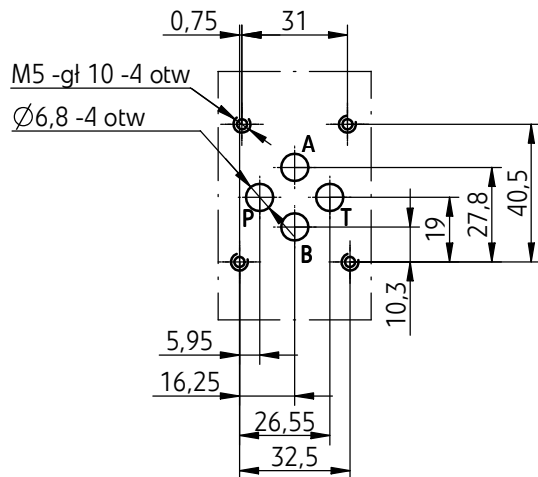
4 - Gniazdo zaworu przelewowego typ **UZPS6** wg karty katalogowej **WK 492 860** - występuje tylko w wersjach ...ULRA6/...Z...

## WYMIARY GABARYTOWE I PRZYŁĄCZENIOWE

### Plan przyłącza elementów hydraulicznych

Konfiguracja otworów przyłącza zgodna normami:

- CETOP RP 121H - oznaczenie CETOP 4.2-4-03 (wielkość nominalna CETOP 03)
- ISO 4401-03 - oznaczenie ISO 4401-03-02-0-94

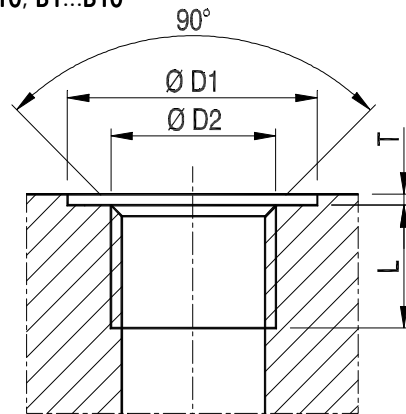


### Wymiary gniazd przyłączeniowych płyt

Gniazda przyłączeniowe doprowadzeń:  
P1, T1, P2, T2

Gniazda przyłączeniowe wyprowadzeń  
do odbiorników:

A1...A10, B1...B10



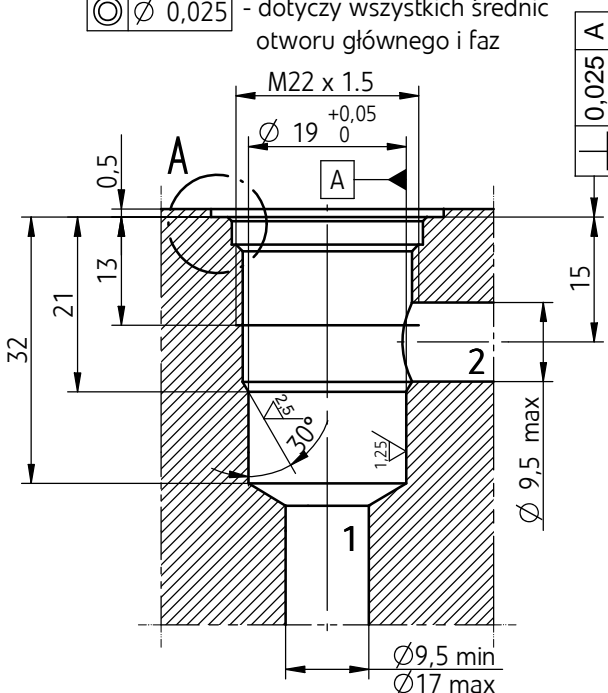
wymiar	gniazdo przyłączeniowe	
	A1...A10, B1... B10	P1, P2, T1, T2
φ D2	G 3/8	G 1/2
L	12	14
φ D1	28	34
T	1	1

### Wymiary gniazda zaworu przelewowego

wielkość nominalna M-06-2

(dotyczy tylko wersji płyt ...ULRA6/...Z...)

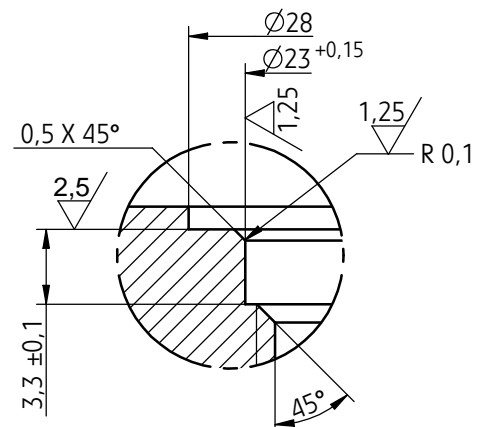
φ 0,025 - dotyczy wszystkich średnic otworu głównego i faz



### UWAGA:

Zawór przelewowy typ **UZPS6...** wg karty katalogowej **WK 492 860** należy zamawiać oddzielnie

### Szczegół A



## SPOSÓB ZAMAWIANIA

	<b>ULRA</b>	<b>6</b>	<b>/</b>	<b>+</b>			<b>*</b>
<b>Ilość segmentów</b>							
1 segment	=	1					
2 segmenty	=	2					
3 segmenty	=	3					
4 segmenty	=	4					
5 segmentów	=	5					
6 segmentów	=	6					
7 segmentów	=	7					
8 segmentów	=	8					
9 segmentów	=	9					
10 segmentów	=	10					
<b>Wielkość nominalna (WN)</b>							
<b>WN6</b>	=	<b>6</b>					
<b>Numer serii konstrukcyjnej</b>							
(10 - 19) - niezmiennicze wymiary przyłącza i zabudowy		=	1X				
<b>seria 12</b>	=	<b>12</b>					
<b>Rodzaj gwintu gniazd przyłączeniowych (P1, T1, P2, T2)</b>							
<b>G 1/2</b>	=	<b>01</b>					
<b>Rodzaj gwintu gniazd wyprowadzeń do odbiorników (A1...A10; B1...B10)</b>							
<b>G 3/8</b>	=	<b>C</b>					
<b>Gniazdo zaworu przelewowego (typ UZPS6...*)</b>							
<b>bez gniazda zaworu</b>	=	<b>bez oznaczenia</b>					
z gniazdem zaworu	=	<b>Z</b>					
Ewentualne dodatkowe wymagania określone w sposób opisowy (uzgodnione z producentem)							

### UWAGI:

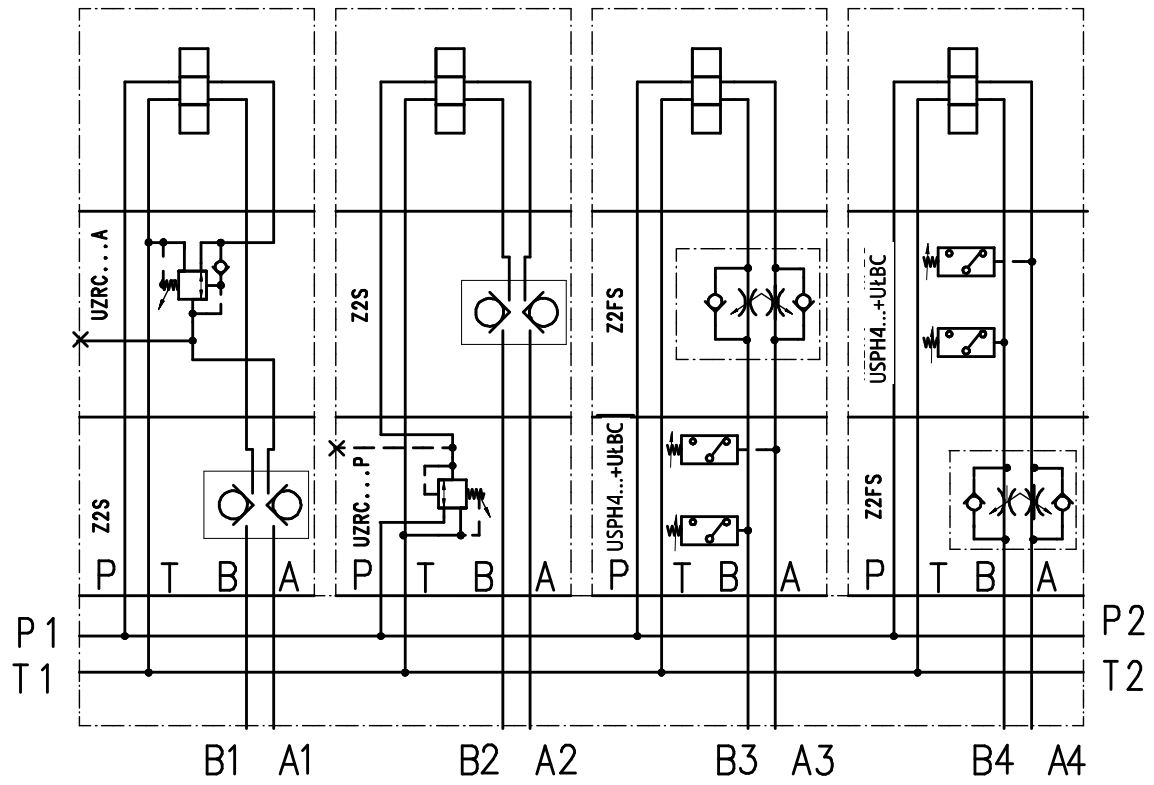
Płytę przyłączeniową należy zamawiać wg kodu, złożonego z symboli wg powyższej tabeli.

(\*) - Zawór przelewowy typ **UZPS6...** dostarczany jest na oddzielne zamówienie - szczegółowe dane zaworu zawarte są w karcie katalogowej **WK 492 860**.

Symbole zaznaczone drukiem pogrubionym oznaczają preferowane wersje wykonania dostępne w krótkim terminie dostawy.

Przykład kodu płyty przyłączeniowej w zamówieniu: 8 ULRA 6/12- 01 C

**PRZYKŁAD ZASTOSOWANIA  
W UKŁADZIE HYDRAULICZNYM**



PONAR Wadowice S.A.  
ul. Wojska Polskiego 29  
34-100 Wadowice  
tel. +48 33 488 21 00  
fax. +48 33 488 21 03  
[www.ponar-wadowice.pl](http://www.ponar-wadowice.pl)

