

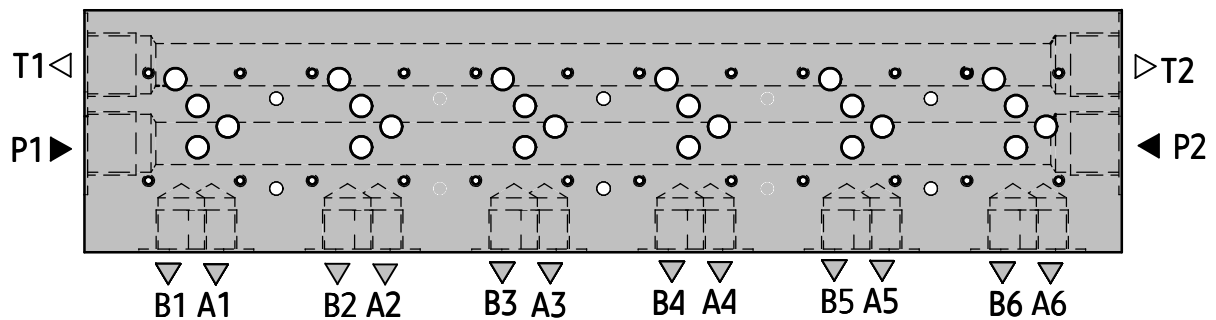
ZASTOSOWANIE

Płyty przyłączeniowe szeregowo typ **ULRA10...** są stosowane do montażu bloków sterowniczych z elementów produkowanych przez Ponar Wadowice S.A.



OPIS DZIAŁANIA

6 ULRA10/12- 01C



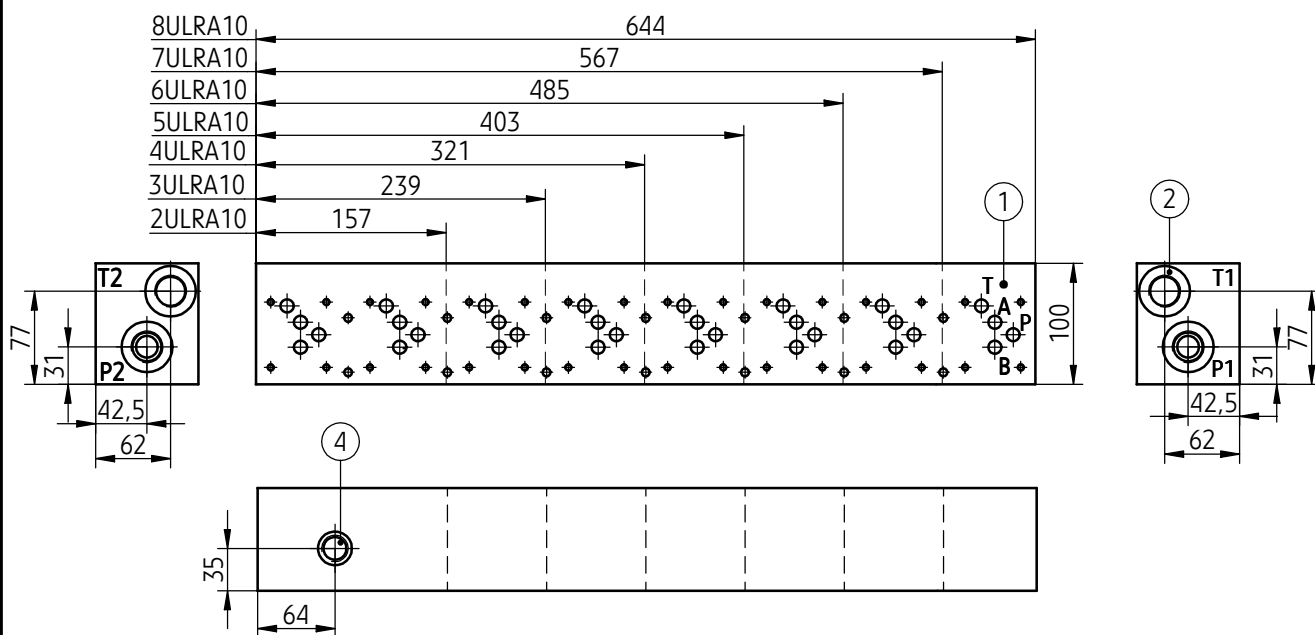
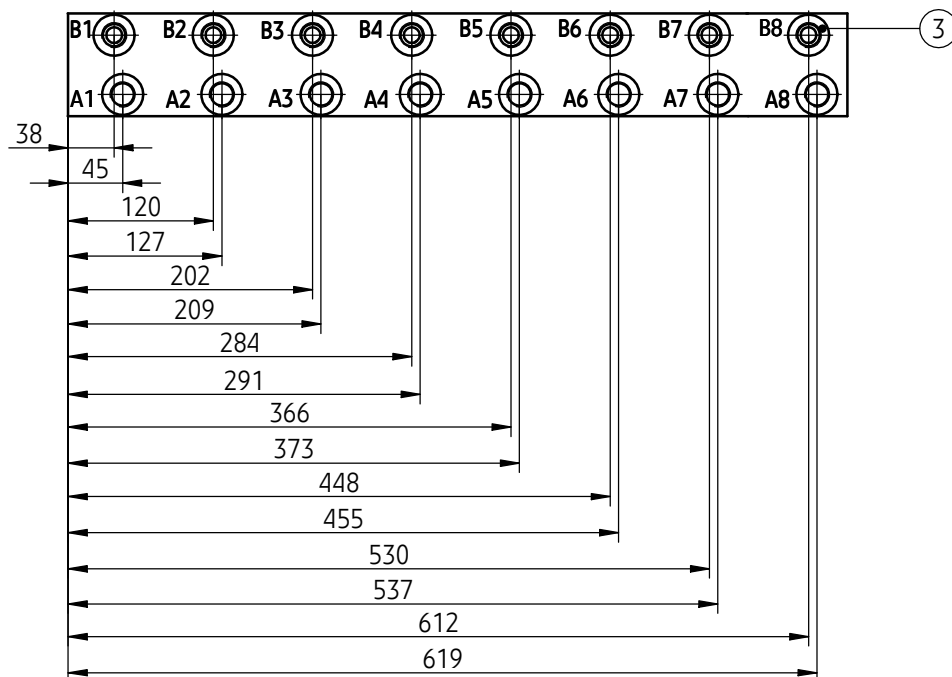
Do zabudowy na płycie typ **ULRA10...** jako elementy bloków sterowniczych w układach hydraulicznych o wspólnym zasilaniu (**P**) i wspólnym odpływie (**T**) oleju hydraulicznego mogą być zastosowane elementy hydrauliczne produkowane przez Ponar Wadowice S.A. wg poniższej tabeli.

| Nazwa | Typ | Nr karty katalogowej |
|---|--------|----------------------|
| rozdzielacze sterowane elektrycznie | WE10 | WK 499 495 |
| rozdzielacze sterowane hydraulicznie | WH10 | WK 420 180 |
| rozdzielacze sterowane dźwignią | WMM10 | WK 420 180 |
| rozdzielacze sterowane pokrętkiem | WMD10 | WK 420 180 |
| zawory redukcyjne | UZRC10 | WK 494 721 |
| zawory przyłączające | UZKC10 | WK 493 720 |
| zawory zwrotne | WZZC10 | WK 450 367 |
| zawory zwrotne podwójne sterowane | ZZS10 | WK 450 309 |
| zawory zwrotno-dławiczące podwójne | ZZFS10 | WK 450 233 |
| przełączniki ciśnienia (wraz z płytą UŁBC 10) | USPH4 | WK 450 398 |

WYMIARY GABARYTOWE I PRZYŁĄCZENIOWE

wersje: 2 ULRA 10... do 8 ULRA 10...

wymiary i położenie przyłączy gwintowych płyt



1 - Powierzchnia przyłączeniowa elementów hydraulicznych konfiguracja otworów przyłącza zgodna z normami:

- CETOP RP 121H - wielkość nominalna CETOP 05
- ISO 4401-05

2 - Gniazda przyłączeniowe doprowadzeń do płyty:

P1, T1, P2, T2 - G3/4

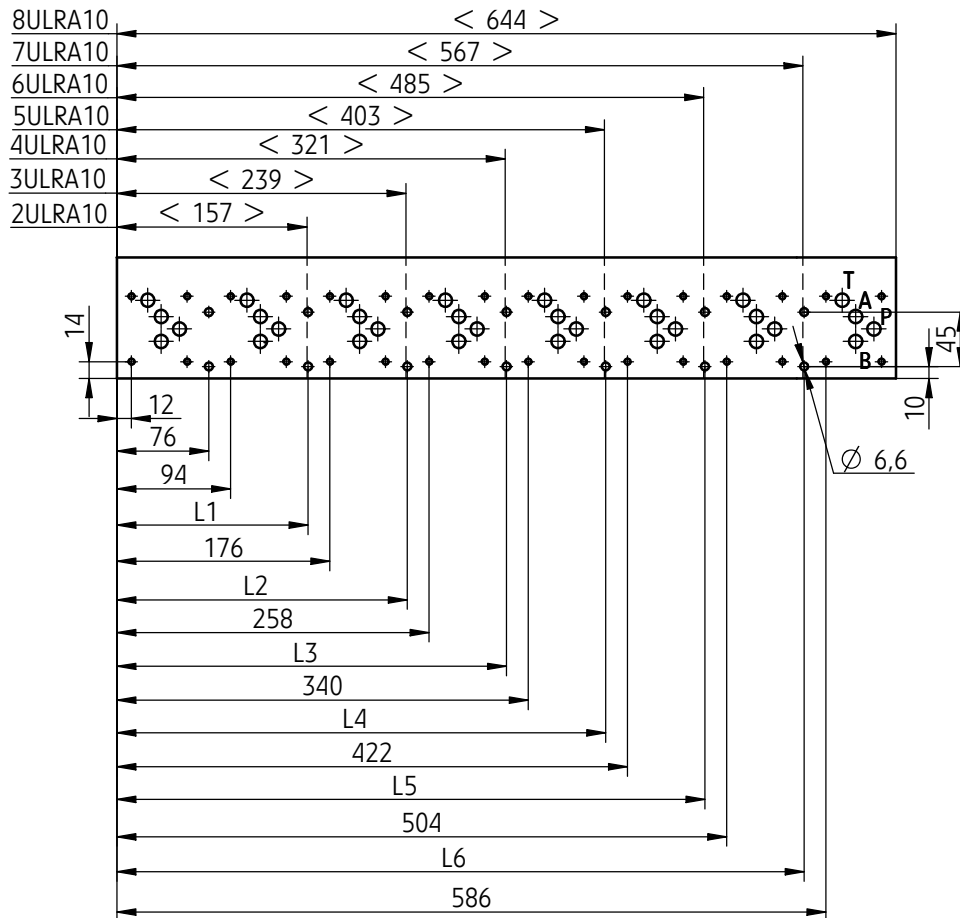
3 - Gniazda przyłączeniowe wyprowadzeń do odbiorników: A1...A10, B1...B10 - G1/2

4 - Gniazdo zaworu przelewowego typ UZPS6 wg karty katalogowej WK 492 860 - występuje tylko w wersjach ...ULRA10/...Z...

WYMIARY GABARYTOWE I PRZYŁĄCZENIOWE

wersje: 2 ULRA 10... do 8 ULRA 10...

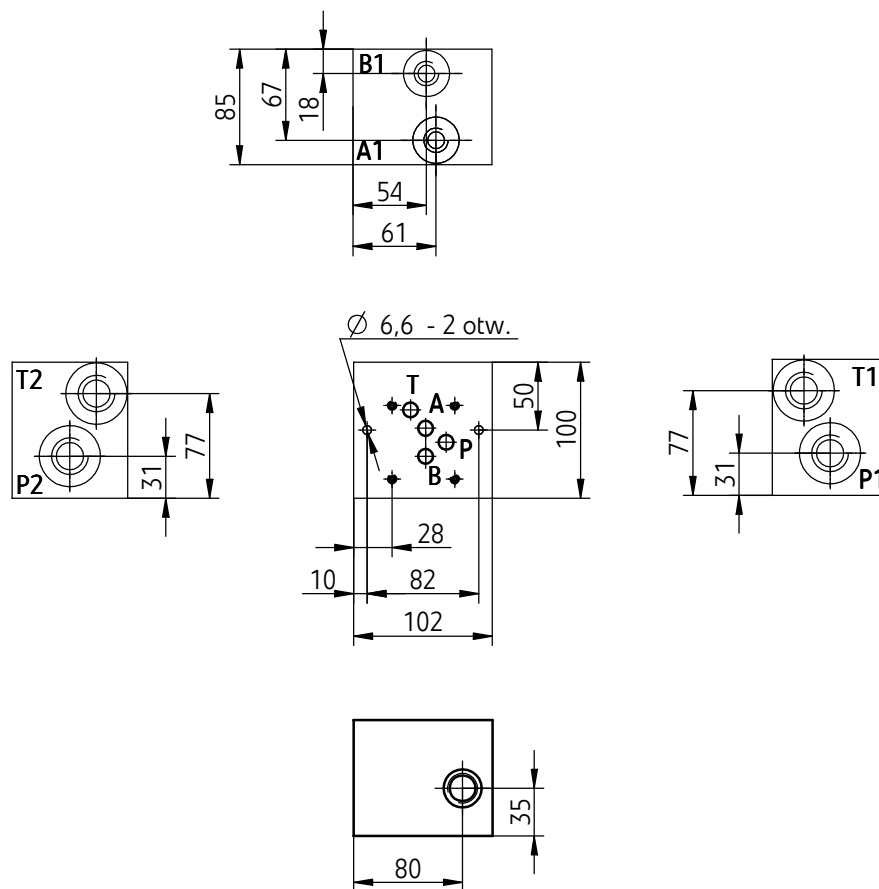
położenie powierzchni przyłączeniowych elementów układu



| wersja płyty | położenie otworów mocujących płytę | | | | | |
|--------------|------------------------------------|-----|-----|-----|-----|-----|
| | L1 | L2 | L3 | L4 | L5 | L6 |
| 2 ULRA10... | | | | | | |
| 3 ULRA10... | 158 | | | | | |
| 4 ULRA10... | - | 240 | | | | |
| 5 ULRA10... | - | - | 322 | | | |
| 6 ULRA10... | - | 240 | - | 404 | | |
| 7 ULRA10... | - | 240 | 322 | - | 486 | |
| 8 ULRA10... | - | 240 | - | 404 | - | 568 |

WYMIARY GABARYTOWE I PRZYŁĄCZENIOWE

wersja 1 ULRA 10...



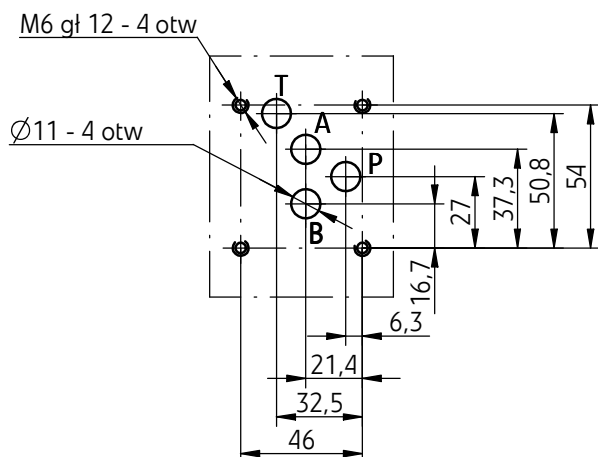
- 1 - Powierzchnia przyłączeniowa elementów hydraulicznych konfiguracja otworów przyłącza zgodna z normami:
 - CETOP RP 121H - wielkość nominalna CETOP 05
 - ISO 4401-05
- 2 - Gniazda przyłączeniowe doprowadzeń do płyty:
P1, T1, P2, T2 - G3/4
- 3 - Gniazda przyłączeniowe wyprowadzeń do odbiorników:
A1...A10, B1...B10 - G1/2
- 4 - Gniazdo zaworu przelewowego typ **UZPS6** wg karty katalogowej **WK 492 860** - występuje tylko w wersjach ULRA10/...Z...

WYMIARY GABARYTOWE I PRZYŁĄCZENIOWE

Plan przyłącza elementów hydraulicznych

Konfiguracja otworów przyłącza zgodna normami:

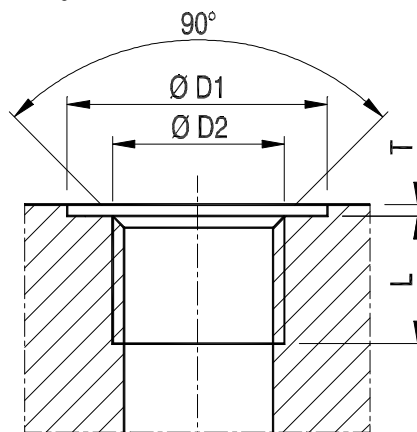
- CETOP RP 121H - oznaczenie CETOP 4.2-4-05 (wielkość nominalna CETOP 05)
- ISO 4401 - oznaczenie ISO 4401-05-04-0-94



Wymiary gniazd przyłączeniowych płyt

Gniazda przyłączeniowe doprowadzeń: P1, T1, P2, T2

Gniazda przyłączeniowe wyprowadzeń do odbiorników: A1...A8, B1...B8



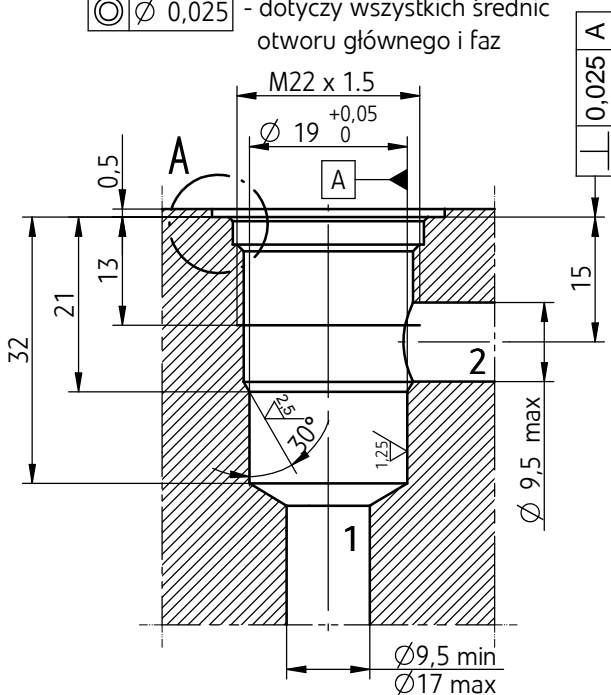
| wymiar | gniazdo przyłączeniowe | |
|--------|------------------------|----------------|
| | A1...A8, B1...B8 | P1, P2, T1, T2 |
| φ D2 | G 1/2 | G 3/4 |
| L | 14 | 16 |
| φ D1 | 34 | 45 |
| T | 1 | 1 |

Wymiary gniazda zaworu przelewowego

wielkość nominalna M-06-2

(dotyczy tylko wersji płyt ...ULRA10/...Z...)

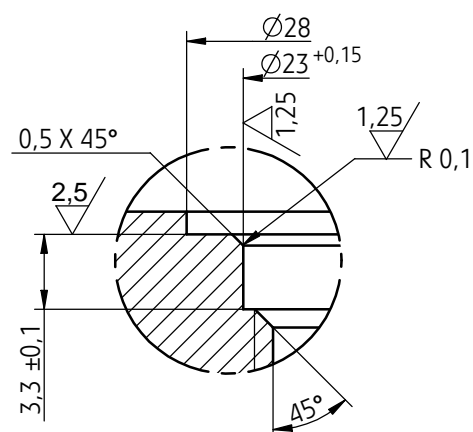
⊙ Ø 0,025 - dotyczy wszystkich średnic otworu głównego i faz



UWAGA:

Zawór przelewowy typ UZPS6... wg karty katalogowej WK 492 860 należy zamawiać oddzielnie

Szczegół A



SPOSÓB ZAMAWIANIA

| | ULRA | 10 / | + | | | * | | | | | | | | | | | | | | | | | | |
|---|------------------|------|---|--|--|---|---|--|--|------------------|-------------------|------|------------|-----|------------|-----|-------------|-----|-------------|-----|-------------|-----|-------------|-----|
| <table border="1"> <tr> <td colspan="2">Ilość segmentów</td> </tr> <tr> <td>1 segment</td> <td>= 1</td> </tr> <tr> <td>2 segmenty</td> <td>= 2</td> </tr> <tr> <td>3 segmenty</td> <td>= 3</td> </tr> <tr> <td>4 segmenty</td> <td>= 4</td> </tr> <tr> <td>5 segmentów</td> <td>= 5</td> </tr> <tr> <td>6 segmentów</td> <td>= 6</td> </tr> <tr> <td>7 segmentów</td> <td>= 7</td> </tr> <tr> <td>8 segmentów</td> <td>= 8</td> </tr> </table> | | | | | | | Ilość segmentów | | 1 segment | = 1 | 2 segmenty | = 2 | 3 segmenty | = 3 | 4 segmenty | = 4 | 5 segmentów | = 5 | 6 segmentów | = 6 | 7 segmentów | = 7 | 8 segmentów | = 8 |
| Ilość segmentów | | | | | | | | | | | | | | | | | | | | | | | | |
| 1 segment | = 1 | | | | | | | | | | | | | | | | | | | | | | | |
| 2 segmenty | = 2 | | | | | | | | | | | | | | | | | | | | | | | |
| 3 segmenty | = 3 | | | | | | | | | | | | | | | | | | | | | | | |
| 4 segmenty | = 4 | | | | | | | | | | | | | | | | | | | | | | | |
| 5 segmentów | = 5 | | | | | | | | | | | | | | | | | | | | | | | |
| 6 segmentów | = 6 | | | | | | | | | | | | | | | | | | | | | | | |
| 7 segmentów | = 7 | | | | | | | | | | | | | | | | | | | | | | | |
| 8 segmentów | = 8 | | | | | | | | | | | | | | | | | | | | | | | |
| <table border="1"> <tr> <td>Wielkość nominalna (WN)</td> <td></td> </tr> <tr> <td>WN10</td> <td>= 10</td> </tr> </table> | | | | | | | Wielkość nominalna (WN) | | WN10 | = 10 | | | | | | | | | | | | | | |
| Wielkość nominalna (WN) | | | | | | | | | | | | | | | | | | | | | | | | |
| WN10 | = 10 | | | | | | | | | | | | | | | | | | | | | | | |
| <table border="1"> <tr> <td>Numer serii konstrukcyjnej</td> <td></td> </tr> <tr> <td>(10 - 19) - niezmiennie wymiary przyłącza i zabudowy</td> <td>= 1X</td> </tr> <tr> <td>seria 12</td> <td>= 12</td> </tr> </table> | | | | | | | Numer serii konstrukcyjnej | | (10 - 19) - niezmiennie wymiary przyłącza i zabudowy | = 1X | seria 12 | = 12 | | | | | | | | | | | | |
| Numer serii konstrukcyjnej | | | | | | | | | | | | | | | | | | | | | | | | |
| (10 - 19) - niezmiennie wymiary przyłącza i zabudowy | = 1X | | | | | | | | | | | | | | | | | | | | | | | |
| seria 12 | = 12 | | | | | | | | | | | | | | | | | | | | | | | |
| <table border="1"> <tr> <td>Rodzaj gwintu gniazd przyłączeniowych (P1, T1 ; P2, T2)</td> <td></td> </tr> <tr> <td>G 3/4</td> <td>= 01</td> </tr> </table> | | | | | | | Rodzaj gwintu gniazd przyłączeniowych (P1, T1 ; P2, T2) | | G 3/4 | = 01 | | | | | | | | | | | | | | |
| Rodzaj gwintu gniazd przyłączeniowych (P1, T1 ; P2, T2) | | | | | | | | | | | | | | | | | | | | | | | | |
| G 3/4 | = 01 | | | | | | | | | | | | | | | | | | | | | | | |
| <table border="1"> <tr> <td>Rodzaj gwintu gniazd wyprowadzeń do odbiorników (A1 do A8; B1 do B8)</td> <td></td> </tr> <tr> <td>G 1/2</td> <td>= C</td> </tr> </table> | | | | | | | Rodzaj gwintu gniazd wyprowadzeń do odbiorników (A1 do A8; B1 do B8) | | G 1/2 | = C | | | | | | | | | | | | | | |
| Rodzaj gwintu gniazd wyprowadzeń do odbiorników (A1 do A8; B1 do B8) | | | | | | | | | | | | | | | | | | | | | | | | |
| G 1/2 | = C | | | | | | | | | | | | | | | | | | | | | | | |
| <table border="1"> <tr> <td>Gniazdo zaworu przelewowego (typ UZPS6...*)</td> <td></td> </tr> <tr> <td>bez gniazda zaworu</td> <td>= bez oznaczenia</td> </tr> <tr> <td>z gniazdem zaworu</td> <td>= Z</td> </tr> </table> | | | | | | | Gniazdo zaworu przelewowego (typ UZPS6...*) | | bez gniazda zaworu | = bez oznaczenia | z gniazdem zaworu | = Z | | | | | | | | | | | | |
| Gniazdo zaworu przelewowego (typ UZPS6...*) | | | | | | | | | | | | | | | | | | | | | | | | |
| bez gniazda zaworu | = bez oznaczenia | | | | | | | | | | | | | | | | | | | | | | | |
| z gniazdem zaworu | = Z | | | | | | | | | | | | | | | | | | | | | | | |
| Ewentualne dodatkowe wymagania określone w sposób opisowy (uzgodnione z producentem) | | | | | | | | | | | | | | | | | | | | | | | | |

UWAGI :

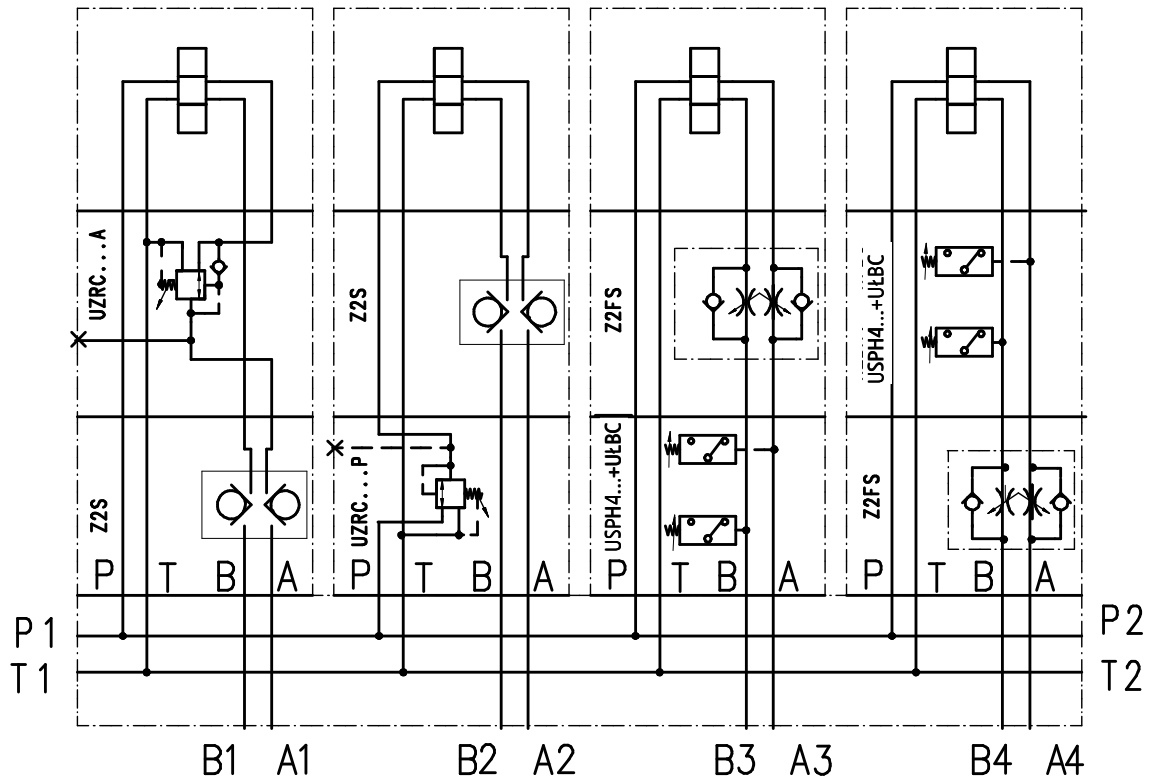
Płytę przyłączeniową należy zamawiać wg kodu, złożonego z symboli wg powyższej tabeli.

(*) - Zawór przelewowy typ UZPS6... dostarczany jest na oddzielne zamówienie - szczególne dane zaworu zawarte są w karcie katalogowej WK 492 860.

Symbole zaznaczone drukiem pogrubionym oznaczają preferowane wersje wykonania dostępne w krótkim terminie dostawy.

Przykład kodu płyty przyłączeniowej w zamówieniu: 8 ULRA 10/12 -01 C

**PRZYKŁAD ZASTOSOWANIA
W UKŁADZIE HYDRAULICZNYM**



PONAR Wadowice S.A.
ul. Wojska Polskiego 29
34-100 Wadowice
tel. +48 33 488 21 00
fax. +48 33 488 21 03
www.ponar-wadowice.pl

