

ZASTOSOWANIE

Modułowy system płyt sterowniczych typ MOD 10 umożliwia budowę układów sterowania hydraulicznego w oparciu o aparaturę sterowniczą (rozdzielacze, zawory itp.) wielkości nominalnej 10.

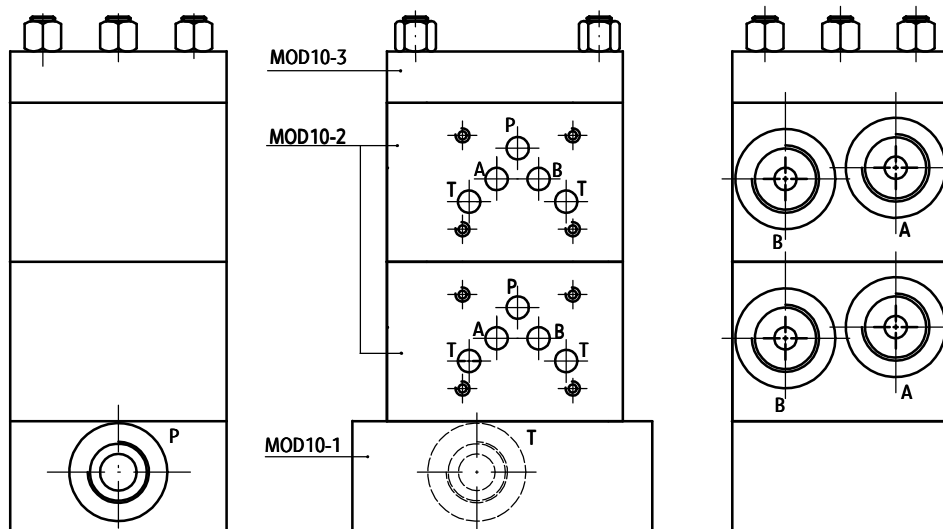
OPIS BUDOWY

Podstawowymi elementami systemu są płyty: dolna (MOD10-1), środkowa (MOD10-2) oraz górna (MOD10-3). Płyta MOD10-1 (lub MOD10-1A) stanowi podstawę do której doprowadza się olej z pompy (P) oraz z której odprowadza się olej powracający z układu (T).

Płyta MOD10-2 stanowi bazę do przyłączenia rozdzielacza oraz innych elementów sterowniczych (zaworów warstwowych).

Rozbudowę układu sterowniczego osiąga się poprzez zwielokrotnienie ilości modułów (maksymalnie 6). Płyta górna MOD10-3 zamyka układ sterowniczy i stanowi jednocześnie podstawę do mocowania przełącznika manometru UOPF1.

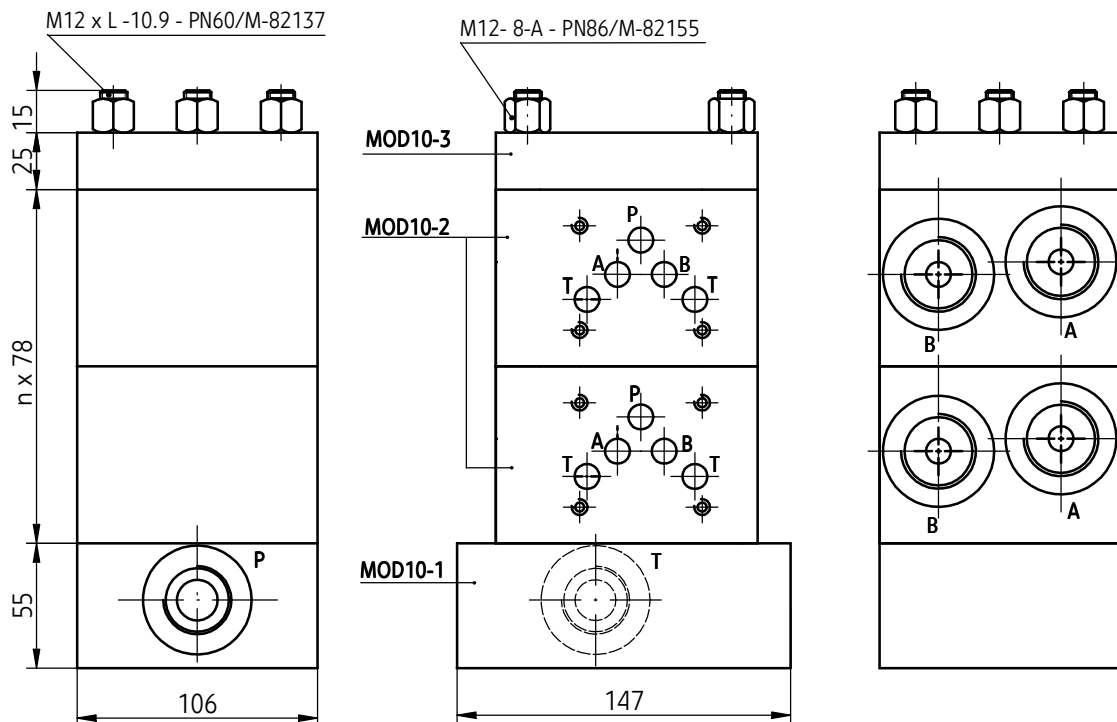
Pozostałe płyty systemu spełniają pomocniczą rolę przy jego rozbudowie.



Jako elementy układów sterowniczych może mieć zastosowanie n/w aparatura produkcji "PONAR - WADOWICE" S.A.

Rozdzielacze sterowane elektrycznie	WE10	wg WK 499 495
Rozdzielacze sterowane hydraulicznie	WH10	wg WK 420 180
Rozdzielacze sterowane dźwignią	WMM10	wg WK 420 180
Rozdzielacze sterowane pokrętelem	WMD10	wg WK 420 180
Zawory redukcyjne	UZRC10	wg WK 494 721
Zawory przyłączające	UZKC10	wg WK 493 720
Zawory zwrotne	WZZC10	wg WK 450 367
Zawory zwrotne podwójne sterowane	ZZS10	wg WK 450 309
Zawory zwrotno-dławiczące podwójne	ZZFS10	wg WK 450 233
Przełączniki ciśnienia (wraz z płytą UŁBC 10)	USPH4	wg WK 450 398

WYMIARY GABARYTOWE



Gniazda	P	T	A	B
	G1"	G1"	G3/4"	G3/4"

Płyty montowane są przy zastosowaniu śrub dwustronnych M12 oraz nakrętek. Podstawowe dane śrub i nakrętek zawiera poniższa tabela.

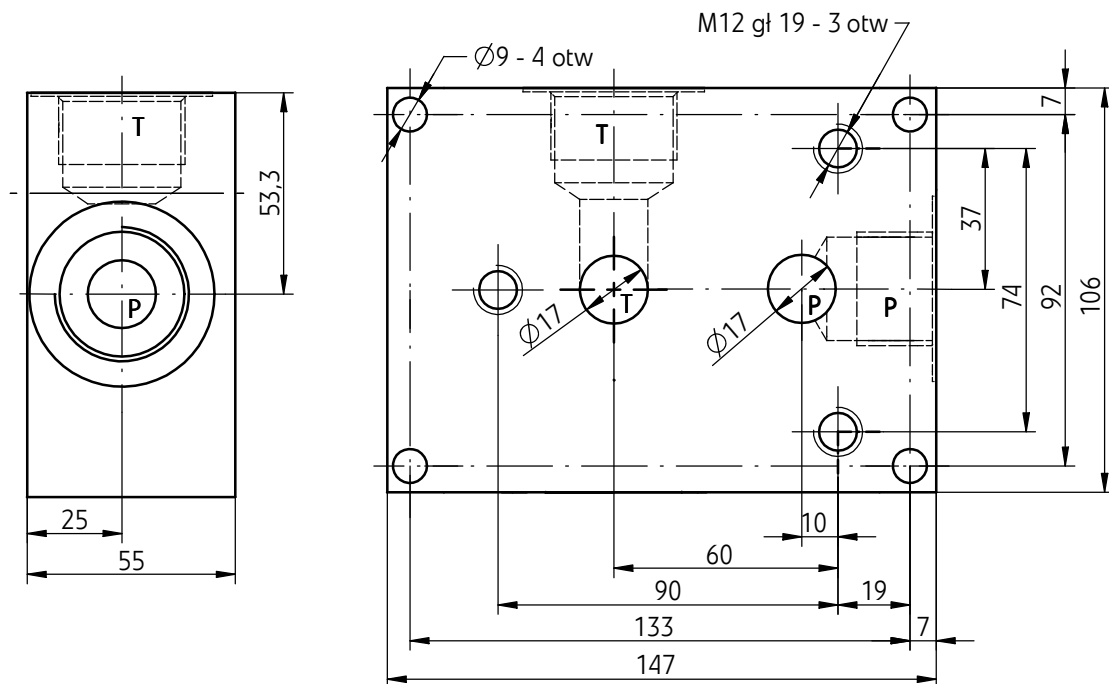
Sruba wg PN60/M-82137	Nakrętka wg PN86/M-82155	Ilość sztuk	Ilość modułów
M12 x 136 -10,9	M12-8-A	3	MOD10-1+ MOD10-2 + MOD10-3
M12 x 214 -10,9	M12-8-A	3	MOD10-1+ 2MOD10-2 + MOD10-3
M12 x 292 -10,9	M12-8-A	3	MOD10-1+ 3MOD10-2 + MOD10-3
M12 x 370 -10,9	M12-8-A	3	MOD10-1+ 4MOD10-2 + MOD10-3
M12 x 448 -10,9	M12-8-A	3	MOD10-1+ 5MOD10-2 + MOD10-3
M12 x 526 -10,9	M12-8-A	3	MOD10-1+ 6MOD10-2 + MOD10-3

UWAGA:

Śruby łączące i nakrętki nie wchodzą w skład płyt i należy je zamawiać oddzielnie. Każda z płyt jest dostarczana wraz z pierścieniami uszczelniającymi (wymiar pierścieni uszczelniających podane są przy opisie płyty).

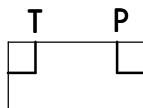
PŁYTA MOD10-1

Wymiary gabarytowe i przyłączeniowe



Gniazda	P	T
	G1"	G1"
Materiał płyty	45	

Symbol graficzny

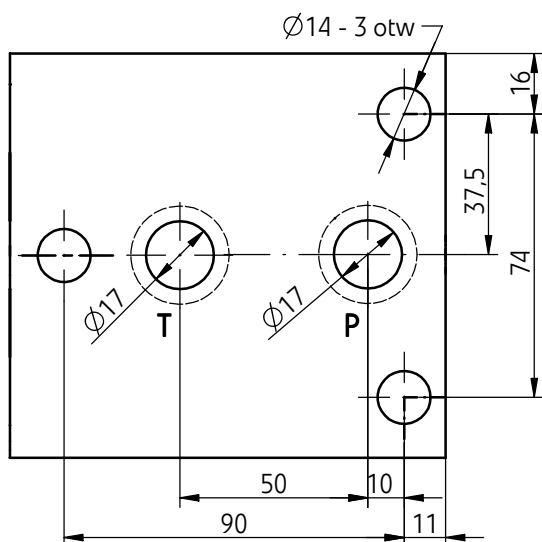
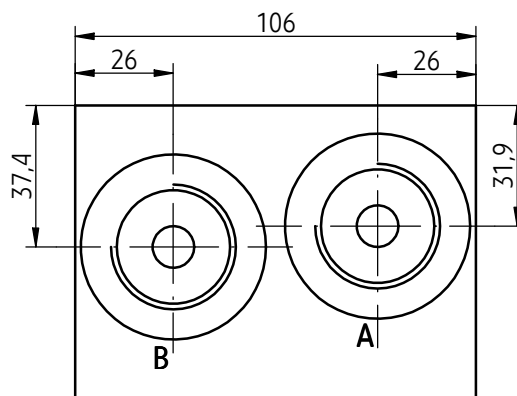
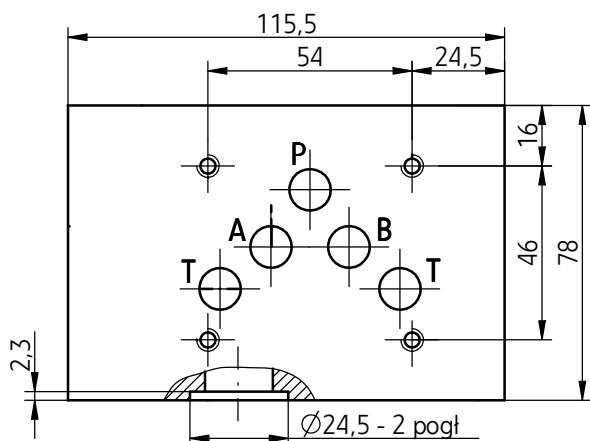


Sposób zamawiania

Zamówienie wg podanego niżej symbolu należy kierować na adres producenta.
Przykład oznaczenia: płyta MOD10-1

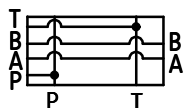
PŁYTA MOD10-2

Wymiary gabarytowe i przyłączeniowe



Gniazda	A	B
	G3/4"	G3/4"
Materiał płyty	45	
O-ring	19,2 x 3 - 2 szt.	

Symbol graficzny

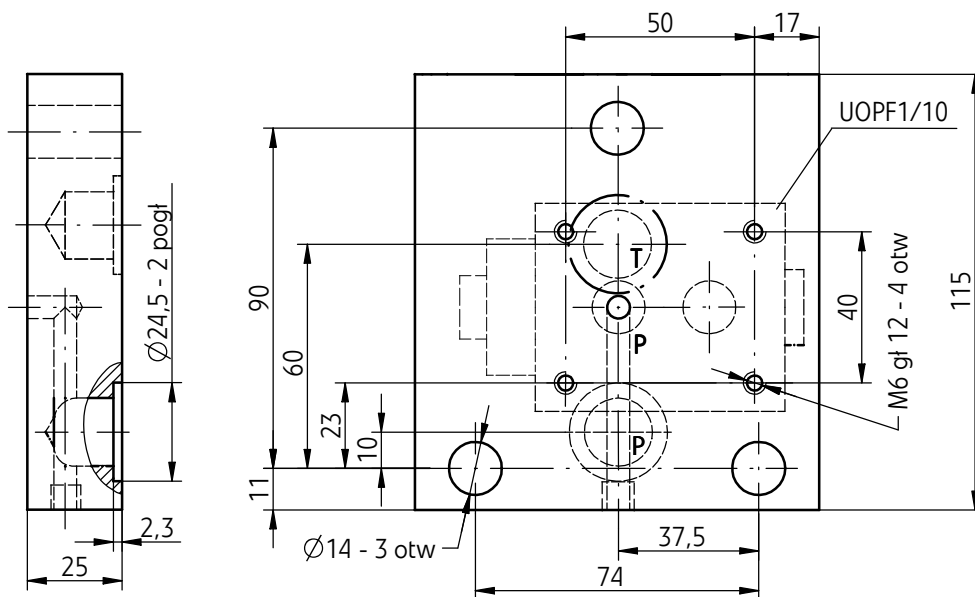


Sposób zamawiania

Zamówienie wg podanego niżej symbolu należy kierować na adres producenta.
Przykład oznaczenia: płyta MOD10-2

PŁYTA MOD10-3

Wymiary gabarytowe i przyłączeniowe

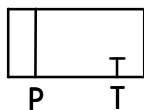


Material płyty	45
O-ring	19,2 x 3 - 2 szt.

UWAGI:

Przełącznik manometru **UOPF1** nie wchodzi w skład płyty i należy go zamawiać oddzielnie.
Odprowadzenie oleju z manometru - poprzez przyłącze **T** przełącznika **UOPF1** (tylne).

Symbol graficzny

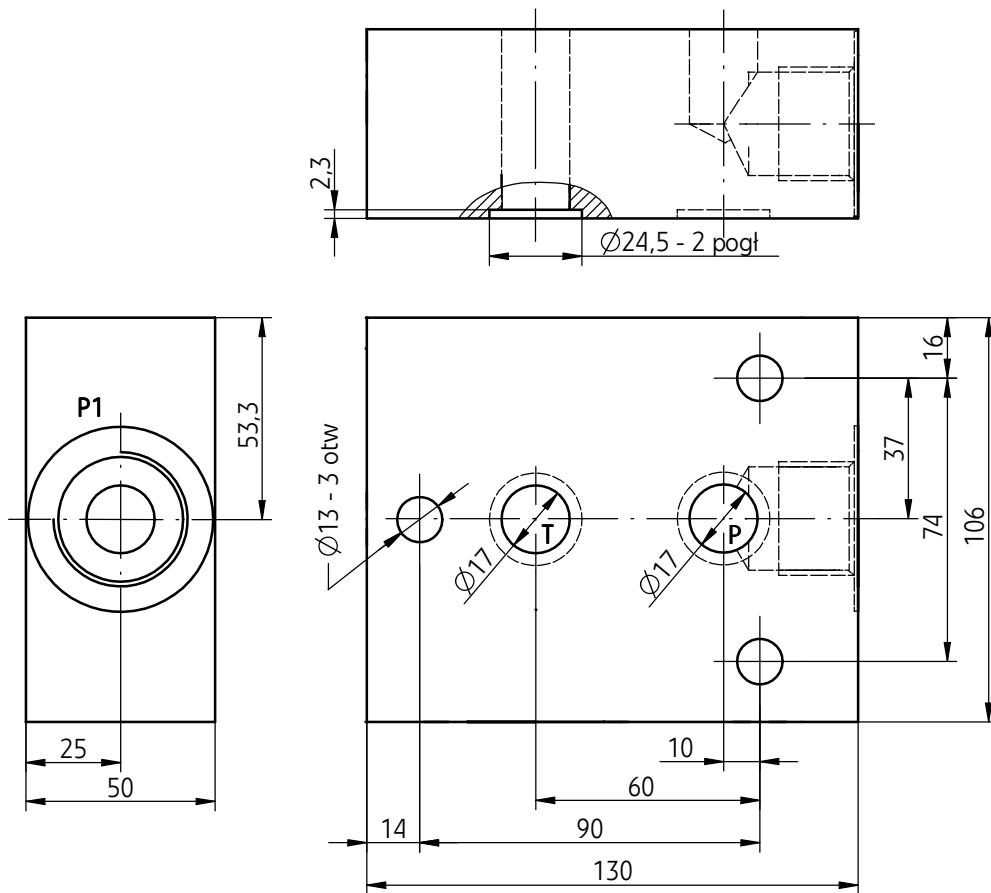


Sposób zamawiania

Zamówienie wg podanego niżej symbolu należy kierować na adres producenta.
Przykład oznaczenia: płyta MOD10-3

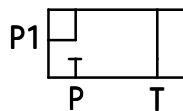
PŁYTA MOD6-4

Wymiary gabarytowe i przyłączeniowe



Gniazda	P1
	G1"
Materiał płyty	45
O-ring	19,2 x 3 - 2 szt.

Symbol graficzny

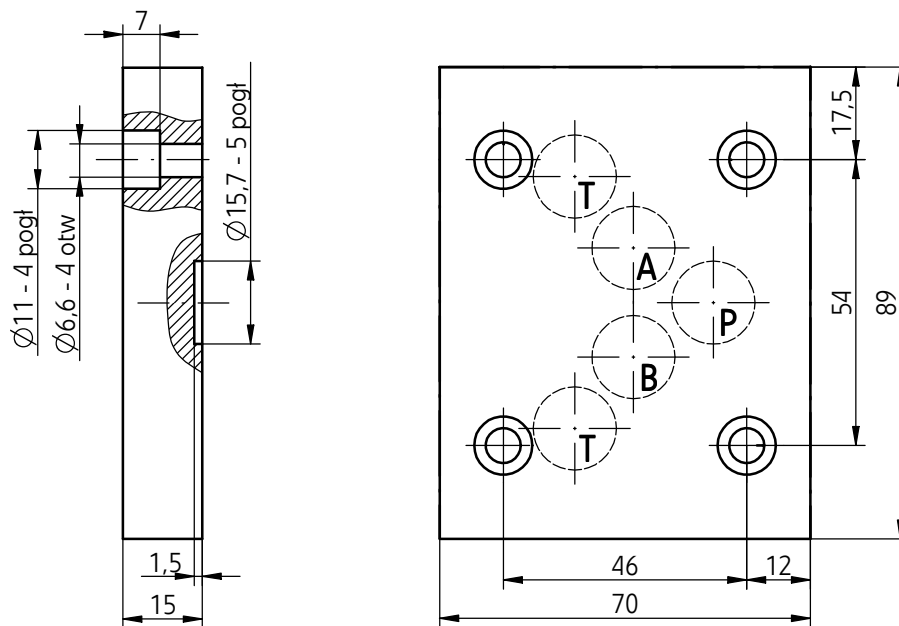


Sposób zamawiania

Zamówienie wg podanego niżej symbolu należy kierować na adres producenta.
Przykład oznaczenia: płyta MOD10-4

PŁYTA MOD10-5

Wymiary gabarytowe i przyłączeniowe



Materiał płyty	45
O-ring	12 x 2 - 5 szt.

Symbol graficzny



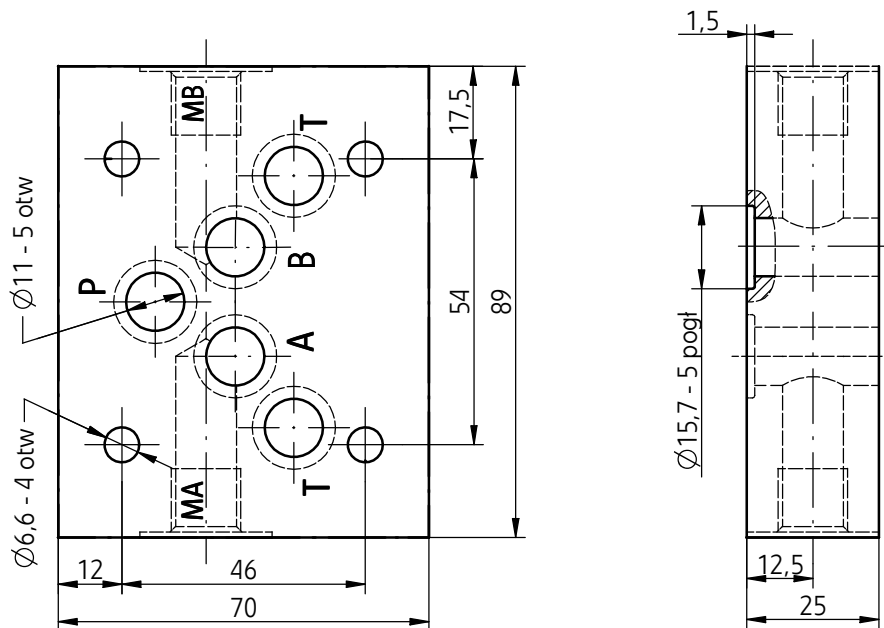
Sposób zamawiania

Zamówienie wg podanego niżej symbolu należy kierować na adres producenta.

Przykład oznaczenia: płyta MOD10-5

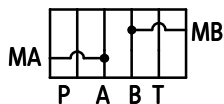
PŁYTA MOD10-6

Wymiary gabarytowe i przyłączeniowe



Gniazda	MA	MB
	G1/4"	G1/4"
Materiał płyty	45	
O-ring	12 x 2 - 5 szt.	

Symbol graficzny



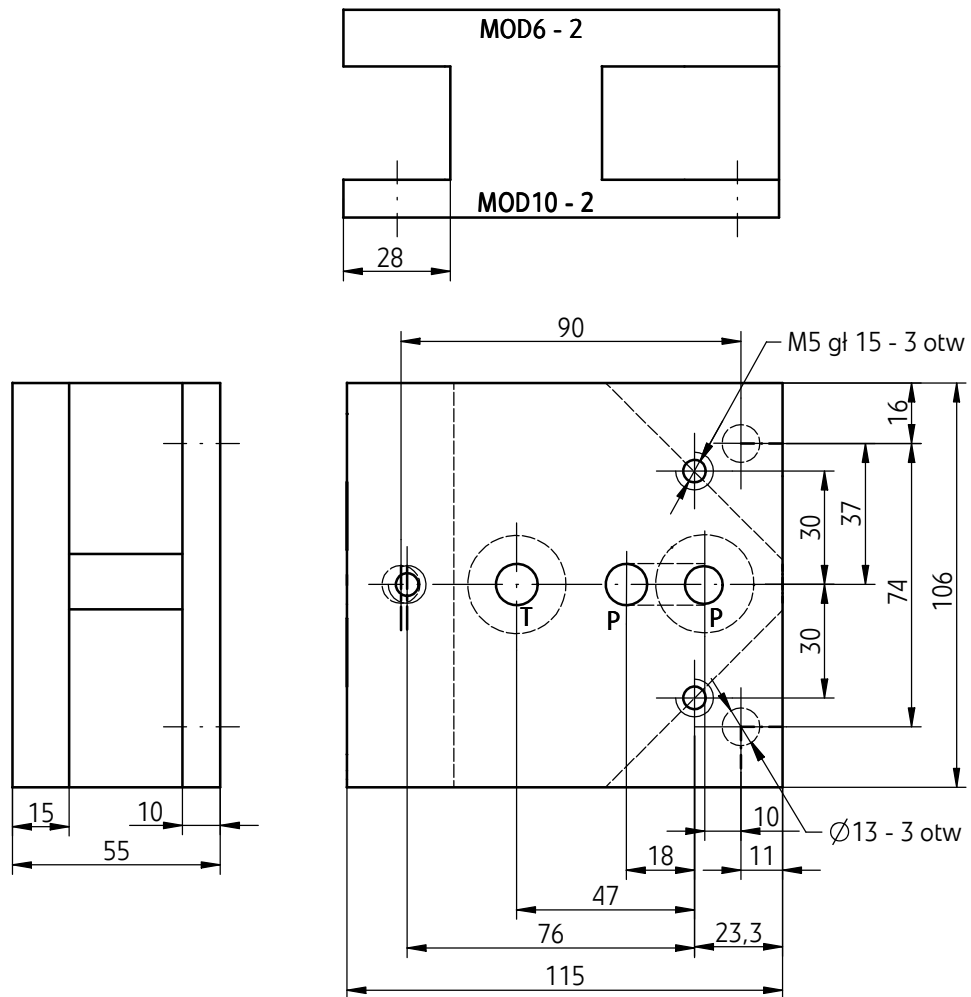
Sposób zamawiania

Zamówienie wg podanego niżej symbolu należy kierować na adres producenta.

Przykład oznaczenia: płyta MOD10-6

PŁYTA MOD10-7

Wymiary gabarytowe i przyłączeniowe

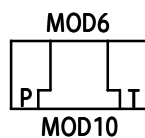


Materiał płyty	45
O-ring	19,2 x 3 - 2 szt.

UWAGA:

Płyta redukująca z systemu MOD10 na system MOD6

Symbol graficzny



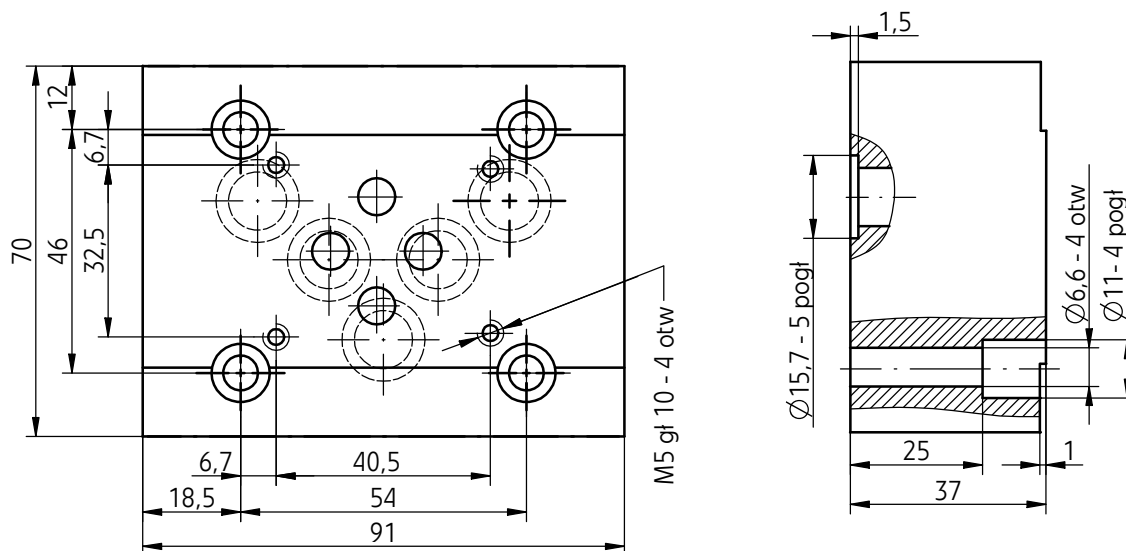
Sposób zamawiania

Zamówienie wg podanego niżej symbolu należy kierować na adres producenta.

Przykład oznaczenia: płyta MOD10-7

PŁYTA MOD10-8

Wymiary gabarytowe i przyłączeniowe



Materiał płyty	45
O-ring	12 x 2 - 5 szt.

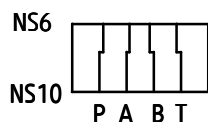
UWAGI:

Płyta redukująca przyłącze WN10 przyłącze WN6.

Śruby mocujące płytę: M10 x 35 - 10.9 wg PN - 87/M- 82302 - szt. 4

Śruby mocujące nie wchodzą w skład płyty - należy zamawiać oddzielnie

Symbol graficzny



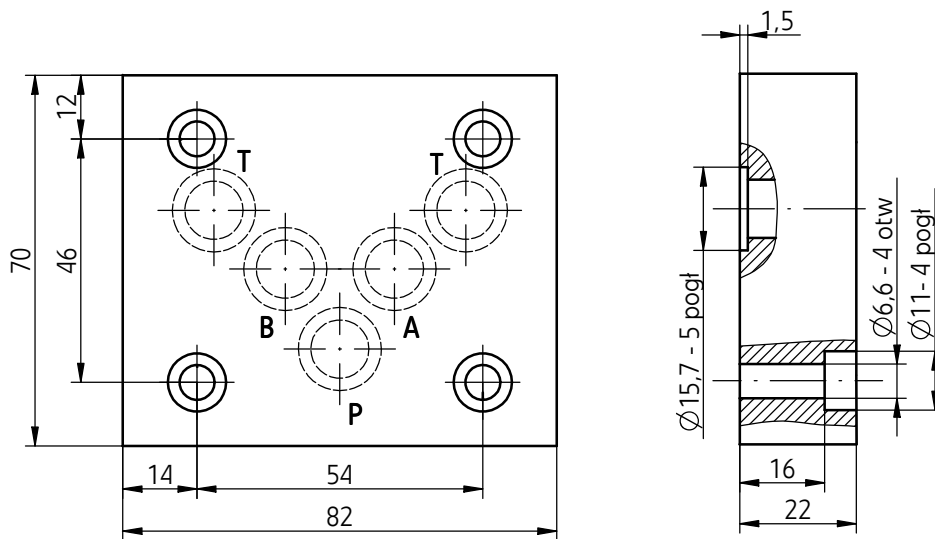
Sposób zamawiania

Zamówienie wg podanego niżej symbolu należy kierować na adres producenta.

Przykład oznaczenia: płyta MOD10-8

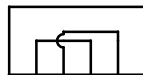
PŁYTY MOD10-9; MOD10-10; MOD10 -11

Wymiary gabarytowe i przyłączeniowe



Płyta	MOD10 - 9	MOD10 - 10	MOD10 - 11
Materiał płyty	45		
O-ring	12 x 2 - 5 szt.		

Symbol graficzny



P A B T

plyta MOD10 - 9



P A B T

plyta MOD10 - 10



P A B T

plyta MOD10 - 11

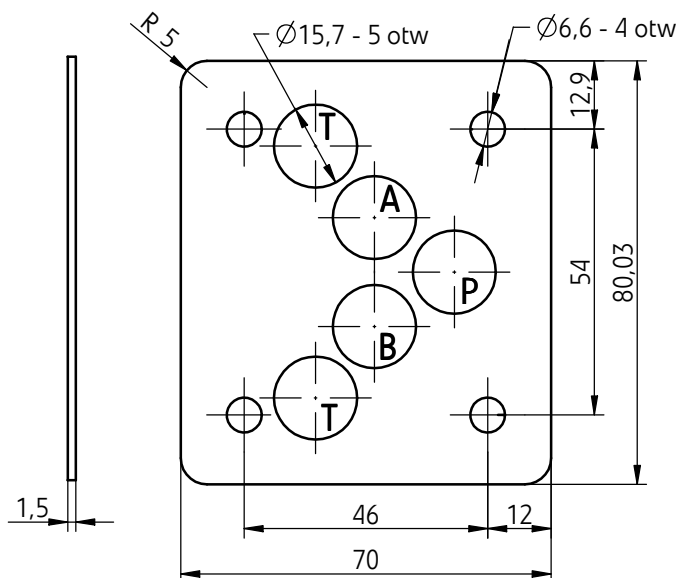
Sposób zamawiania

Zamówienie wg podanego niżej symbolu należy kierować na adres producenta.

Przykład oznaczenia: płyta MOD10-9

PŁYTA MOD10 -12

Wymiary gabarytowe i przyłączeniowe



Materiał płyty	45
O-ring	12 x 2 - 5 szt.

UWAGA:

Płyta MOD10-12 wraz z pierścieniami uszczelniającymi (5 szt.) pozwala na uszczelnienie 2 płaskich przyłączy WN10.

Symbol graficzny



Sposób zamawiania

Zamówienie wg podanego niżej symbolu należy kierować na adres producenta.

Przykład oznaczenia: płyta MOD10-12

PONAR Wadowice S.A.
ul. Wojska Polskiego 29
34-100 Wadowice
tel. +48 33 823 44 41 - 45
fax. +48 33 823 41 69
www.ponar-wadowice.pl

