

# Płyty przyłączeniowe rozdzielaczy suwakowych typ G540/01, G541/01

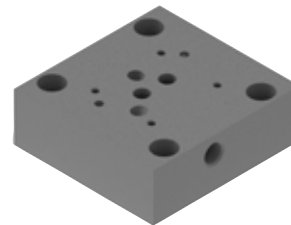
WN 10 |  $p_{max}$  35 MPa | WK 225 393



## KARTA KATALOGOWA - INSTRUKCJA OBSŁUGI

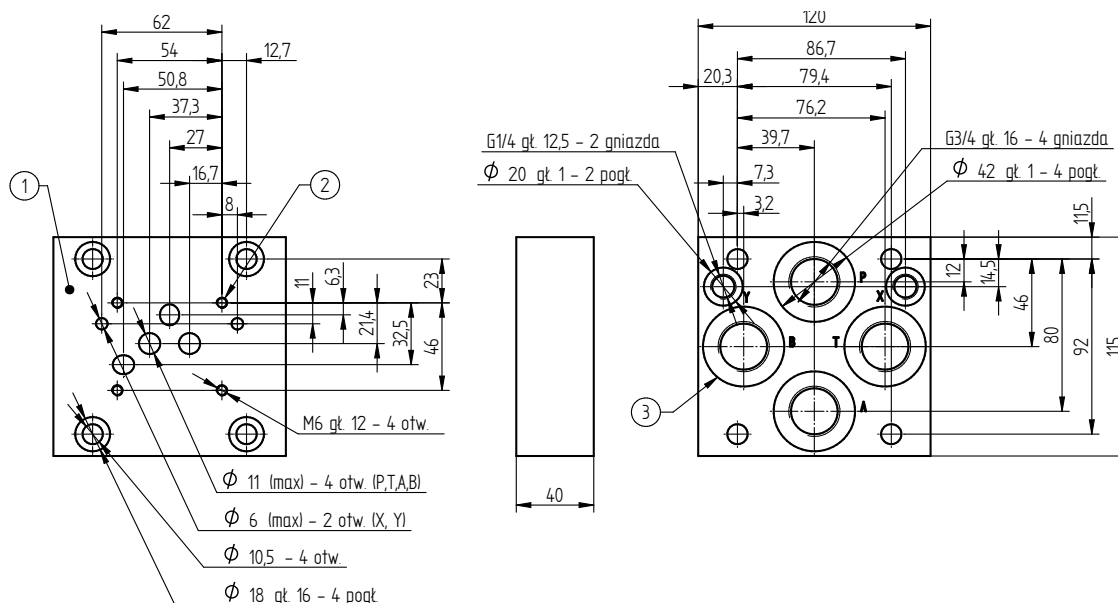
### CHARAKTERYSTYKA URZĄDZENIA

Płyty przyłączeniowe typ **G540/01** i **G541/01** są przeznaczone do montażu rurowego rozdzielaczy suwakowych **WN10** z przyłączem płytowym ISO 4401-05-05-0-05 (CETOP R05) z dodatkowymi drogami sterowania X i Y oraz CETOP 4.2-4P05 (CETOP P05).

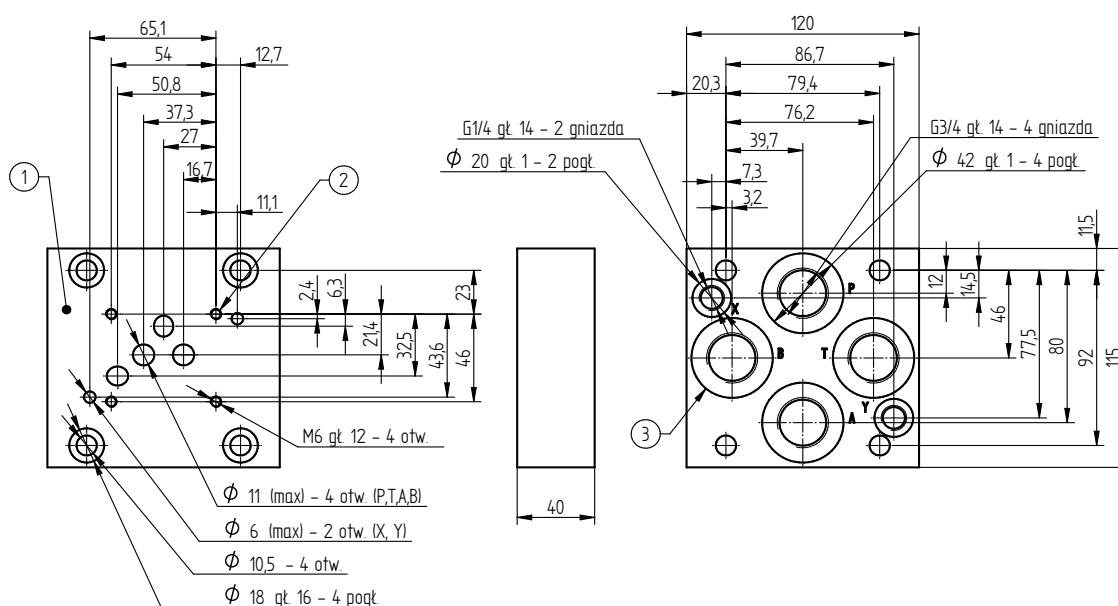


### WYMIARY GABARYTOWE I PRZYŁĄCZENIOWE

typ G540/01 (masa płyty 3,5 kg)



typ G541/01 (masa płyty 3,5 kg)



## WYMIARY GABARYTOWE I PRZYŁĄCZENIOWE

1. powierzchnia przyłączeniowa rozdzielacza
2. otwory śrub mocujących rozdzielacz/zawór; moment dokręcenia śrub **Md = 15 Nm**
3. gniazda przyłączeniowe przewodów rurowych wg **PN - EN ISO 1179 - 1** (gwint wg **PN - EN ISO 228 - 1**)

### funkcje kanałów:

<b>P</b>	- przyłącze pompy
<b>T</b>	- odpływ oleju do zbiornika
<b>A, B</b>	- przyłącze obrotownika
<b>X, Y</b>	- kanały sterujące

## SPOSÓB ZAMAWIANIA

Płytę przyłączeniową rozdzielacza/zaworu **WN10** należy zamawiać wg oznaczenia typu:

- **G540/01**
- **G541/01.**

Śruby mocujące rozdzielacz suwakowy/zawór M6 x L\* - 10.9 wg PN - EN ISO 4762 (PN/M - 82302); szt. 4/komplet dostarczane są na oddzielne zamówienie.

UWAGA: (\*) - długość śrub L jest zależna od typu i ilości elementów zamontowanych warstwowo.

Przykład oznaczenia w zamówieniu płyty przyłączeniowej rozdzielacza suwakowego/zaworu WN10 z konfiguracją przyłącza:

- ISO 4401-05-05-0-05 (CETOP R05) - płyta przyłączeniowa G540/01
- CETOP 4.2-4.P05 (CETOP P05) - płyta przyłączeniowa G541/01

## KONTAKT

PONAR Wadowice S.A.  
ul. Wojska Polskiego 29  
34-100 Wadowice

tel. +48 33 488 21 00  
www.ponar-wadowice.pl