

# Płyta przyłączeniowa zaworów redukcyjnych, wielkość nominalna 20, typ G413/01

WN 20 |  $p_{max}$  35 MPa | WK 450 799



## KARTA KATALOGOWA - INSTRUKCJA OBSŁUGI

### CHARAKTERYSTYKA URZĄDZENIA

Płyta przyłączeniowa typ G413/01 jest przeznaczona do montażu rurowego zaworów redukcyjnych wielkości nominalnej 20 (WN20) z przyłączem płytowym ISO 5781 - 08 - 10.



### OPIS DZIAŁANIA

Płyta przyłączeniowa typ G413/01 umożliwia montaż rurowy zaworów redukcyjnych wielkości nominalnej 20 z konfiguracją otworów na powierzchni montażowej zgodną z przyłączami:

- ISO 5781-08-10
- CETOP RP 121H - 4.4.5-2-08 (CETOP 08)
- DIN 24340 form D (NG20)

W grupie zaworów ciśnieniowych PONAR Wadowice S.A. płyta przyłączeniowa typ G413/01 dedykowana jest do montażu zaworów redukcyjnych typ DR20... wg karty katalogowej WK 420 310.

nazwa	typ	numer WK
zawór redukcyjny	DR20	WK 420 310

### SPOSÓB ZAMAWIANIA

Płytę przyłączeniową zaworu redukcyjnego wielkości nominalnej 20 należy zamawiać wg oznaczenia typu.

typ	masa
G413/01	3,3 kg

Śruby mocujące zawór redukcyjny M10 x 60 - 10.9 wg PN - EN ISO 4762 (PN/M - 82302) - szt. 4/komplet dostarczane są na oddzielne zamówienie.

Przykład oznaczenia w zamówieniu płyty przyłączeniowej zaworu redukcyjnego wielkości nominalnej 20 z konfiguracją przyłącza ISO 5781 - 08 - 10 z przyłączami gwintowymi przewodów rurowych G1:

**płyta przyłączeniowa typ G413/01**

### WYMIARY GABARYTOWE I PRZYŁĄCZENIOWE

1. powierzchnia przyłączeniowa zaworu redukcyjnego
2. otwory śrub mocujących zawór moment dokręcenia śrub  $Md = 73 \text{ Nm}$
3. gniazda przyłączeniowe przewodów rurowych acc. to PN - EN ISO 1179 - 1 (gwint wg PN - EN ISO 228 - 1)

#### funkcje kanałów A, B, X, Y:

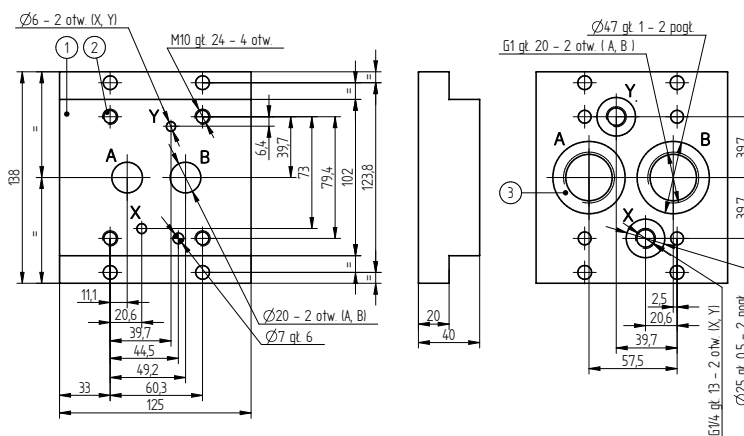
A - kanał wyjściowy

B - kanał wejściowy

X\* - zasilanie strumienia sterującego (zewnętrzne)

Y - odpływ strumienia sterującego (zewnętrzny)

(\*) - W zaworze redukcyjnym typ DR20... przyłączy bez funkcji (otwór zaślepiony) - zawór wykonywany tylko w wersji z wewnętrznym zasilaniem strumienia sterującego



## KONTAKT

PONAR Wadowice S.A.  
ul. Wojska Polskiego 29  
34-100 Wadowice

tel. +48 33 488 21 00  
[www.ponar-wadowice.pl](http://www.ponar-wadowice.pl)