

Płyta przyłączeniowa rozdzielaczy suwakowych i zaworów, wielkość nominalna 6, typ G341/01, G342/01, G502/01

WN 6 | p_{max} 35 MPa | WK 496 480



KARTA KATALOGOWA - INSTRUKCJA OBSŁUGI

CHARAKTERYSTYKA URZĄDZENIA

Płyty przyłączeniowe typ **G341/01, G342/01, G502/01** przeznaczone są do montażu rurowego rozdzielaczy suwakowych, zaworów ciśnieniowych i zaworów zwrotnych **wielkości nominalnej 6 (WN6)** z przyłączem płytowym **ISO 4401 - 03** bez dróg sterowania.

OPIS DZIAŁANIA

Płyty przyłączeniowe typ **G341/01, G342/01, G502/01** umożliwiają montaż rurowy rozdzielaczy suwakowych, zaworów ciśnieniowych i zaworów zwrotnych **wielkości nominalnej 6** z konfiguracją otworów na powierzchni montażowej zgodną z przyłączami:

- ISO 4401- 03-02-0-94* (ISO 4401 - 03)
- CETOP RP 121H - 4.2-4-03-320* (CETOP 03)
- DIN 24340 form A (NG6)

UWAGA: (*) - bez otworu $\varnothing 4$ na kolek ustalający

Wykaz przykładowych produktów **wielkości nominalnej 6** oferowanych przez PONAR Wadowice S. A., dla których dedykowane są płyty przyłączeniowe typ **G341/01, G342/01, G502/01** zawarty jest w poniższej tabeli.

nazwa	typ	numer WK
rozdzielacz iskrobezpieczny	IWE6	WK 499 775
rozdzielacz sterowany elektrycznie	WE6	WK 420 970
rozdzielacz ster. elektrycznie (soft shift)	WE6P	WK 430 450
rozdzielacz sterowany hydraulicznie	WH6	WK 421 180
rozdzielacz sterowany dźwignią	WMM6	WK 421 180
rozdzielacz sterowany pokrętle	WMD6	WK 421 180
zawór redukcyjny warstwowy	UZRC6	WK 493 060
zawór przyłączający warstwowy	UZKC6	WK 493 061
zawór zwrotny warstwowy	WZZC6	WK 421 440
zawór zwrotny bliźniaczy warstwowy	Z2S6	WK 450 360
zawór dławiąco-zwrotny warstwowy	Z2FS6	WK 421 060
zawór przelewowy bliźniaczy warstwowy	UZPR6	WK 433 390
przełącznik ciśnienia (wraz z płytą UŁBC6)	USPH4	WK 450 398



SPOSÓB ZAMAWIANIA

Płytę przyłączeniową rozdzielacza suwakowego/zaworu **wielkości nominalnej 6** należy zamawiać wg oznaczenia typu, z uwzględnieniem wymiarów przyłączy gwintowych przewodów rurowych wg rysunków.

typ	masa
G341/01	0,8 kg
G342/01	1,8 kg
G502/01	2,8 kg

UWAGA:

Symbol płyty zaznaczony drukiem pogrubionym oznacza preferowaną wersję wykonania, dostępną w krótkim terminie dostawy.

Śruby mocujące rozdzielacz/zawór M5 x L* - 10.9 wg **PN - EN ISO 4762 (PN/M - 82302)** - szt. 4/komplet dostarczane są na oddzielne zamówienie.

UWAGA:

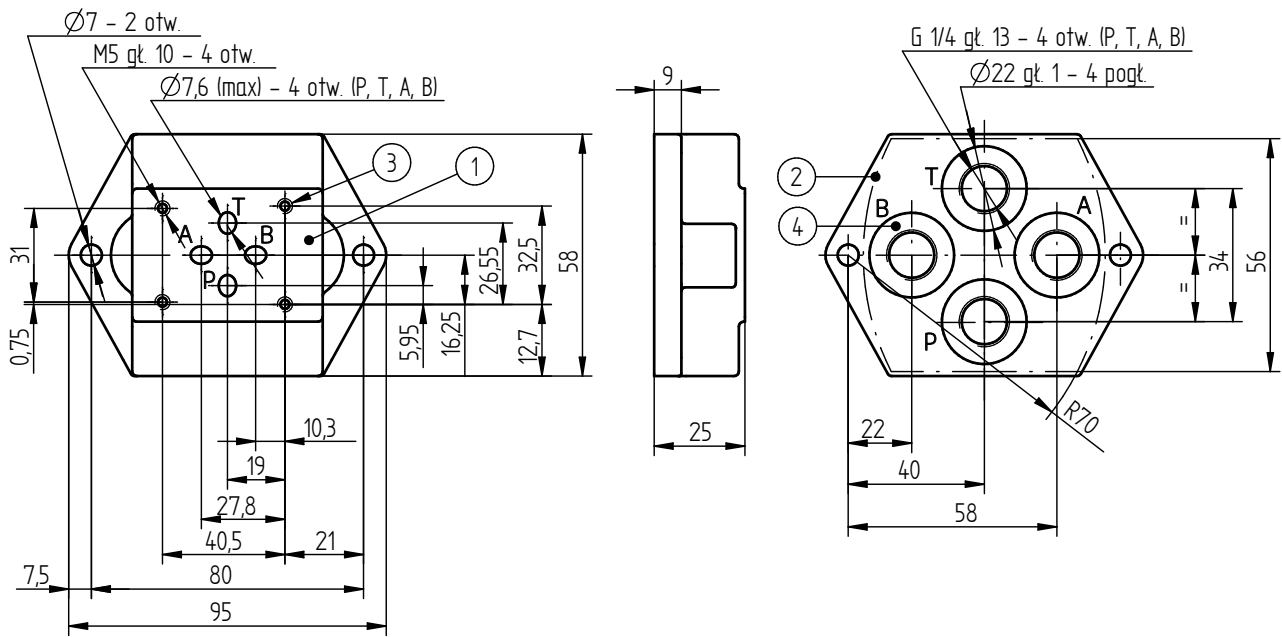
(*) - długość L jest zależna od typu i ilości elementów zamontowanych warstwowo (tabela na str. 1).

Przykład oznaczenia w zamówieniu płyty przyłączeniowej rozdzielacza suwakowego/zaworu **wielkości nominalnej 6** z konfiguracją przyłączy wg **ISO 4401 - 03** z przyłączami gwintowymi przewodów rurowych **G3/8:**

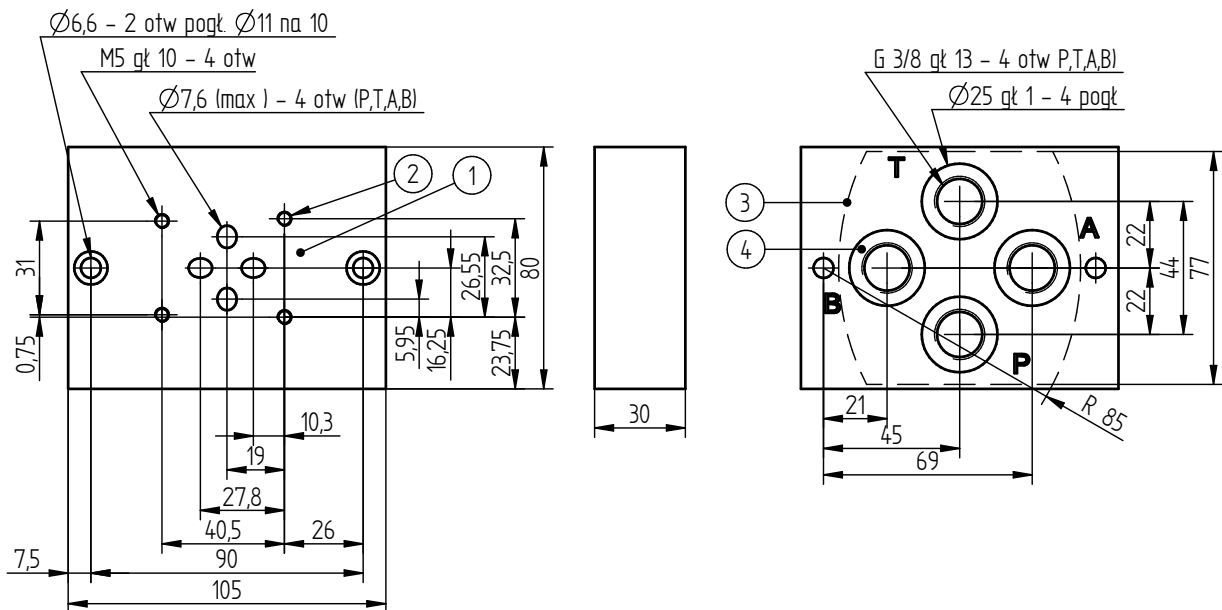
płyta przyłączeniowa typ G342/01

WYMIARY GABARYTOWE I PRZYŁĄCZENIOWE

Typ G341/01

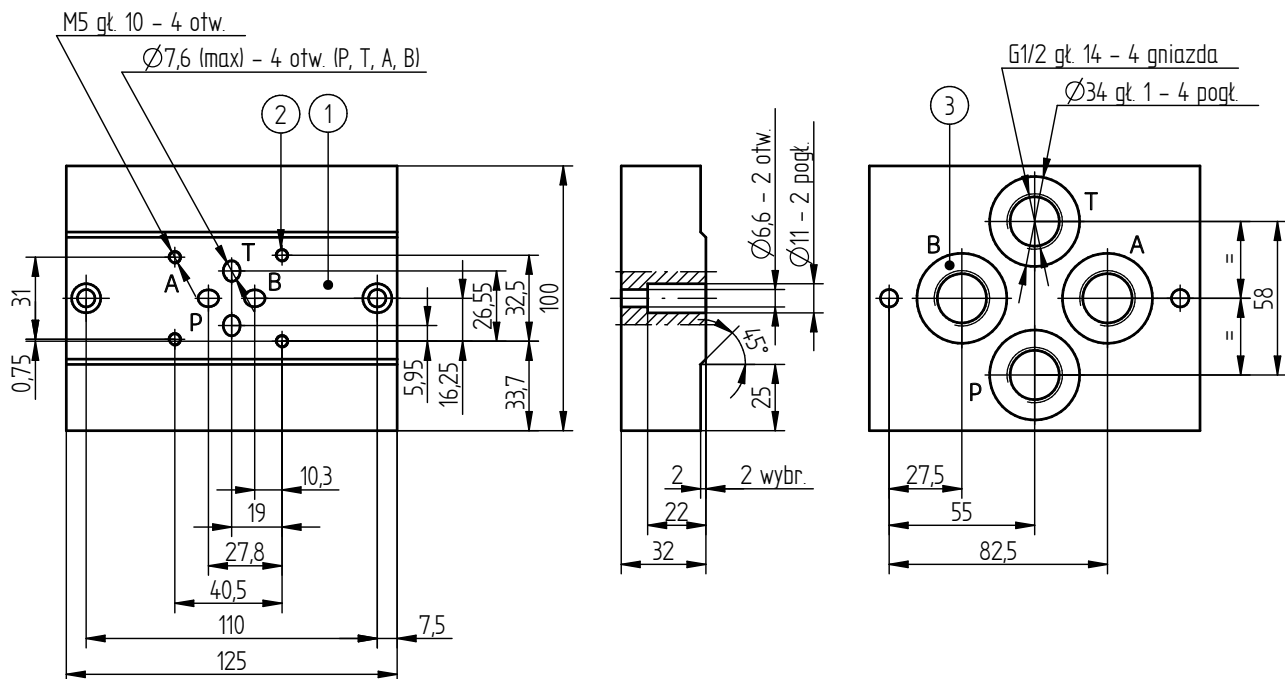


Typ G342/01



WYMIARY GABARYTOWE I PRZYŁĄCZENIOWE

Typ G502/01



1. powierzchnia przyłączeniowa rozdzielacza/zaworu
2. otwory śrub mocujących rozdzielacz/zawór, moment dokręcenia śrub $Md = 9 \text{ Nm}$
3. wybranie w płycie montażowej na przyłączki przewodów rurowych
4. gniazda przyłączeniowe przewodów rurowych wg **PN - EN ISO 1179 - 1** (gwint wg **PN - EN ISO 228 - 1**)

funkcje kanałów P, T, A, B:

P - przyłącze pompy

T - odpływ oleju do zbiornika

A, B - przyłącza odbiornika (rozdzielacza lub zaworu)

KONTAKT

PONAR Wadowice S.A.
ul. Wojska Polskiego 29
34-100 Wadowice

tel. +48 33 488 21 00
www.ponar-wadowice.pl