

Płyty przyłączeniowe zaworów sterujących przepływem, wielkość nominalna 16, typ G281/01, G282/01

WN 16 | p_{max} 31,5 MPa | WK 450 795



KARTA KATALOGOWA - INSTRUKCJA OBSŁUGI

CHARAKTERYSTYKA URZĄDZENIA

Płyty przyłączeniowe typ G281/01, G282/01 są przeznaczone do montażu rurowego 2-drogowych regulatorów przepływu z wewnętrznym odprowadzeniem przecieków wewnętrznych i zaworów stałego kierunku przepływu (do montażu warstwowego z regulatorem przepływu) wielkości nominalnej 16 (WN16) z przyłączem płytowym ISO 6263 - 07 - 09 o średnicy przelotu głównych dróg przepływu max. \varnothing 17,5.

OPIS DZIAŁANIA

Płyty przyłączeniowe typ G281/01, G282/01 umożliwiają montaż rurowy zaworów sterujących przepływem wielkości nominalnej 16 z konfiguracją otworów na powierzchni montażowej zgodną z przyłączami:

- ISO 6263 - 07 - 09 * (ISO 6263 - 07)
- CETOP- RP 121H - 4.5.2-2-07 (CETOP07)
- DIN 24340 Form G (NG16)

UWAGA: (*) - bez 2 otworów \varnothing 10,4 na kołki ustalające

Wykaz przykładowych produktów wielkości nominalnej 16 oferowanych przez PONAR Wadowice S. A., dla których dedykowane są płyty przyłączeniowe typ G281/01, G282/01 zawarty jest w poniższej tabeli.

nazwa	typ	numer WK
2-drogowy regulator przepływu	2FRM16	WK 450 570
zawór stałego kierunku przepływu	UZFC16	WK 491 940

WYMIARY GABARYTOWE I PRZYŁĄCZENIOWE

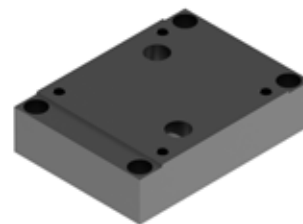
1. powierzchnia montażowa zaworu
2. przestrzeń wolna od otworów wymagana dla podparcia tulei regulatora (\varnothing 30)
3. otwory śrub mocujących zawór; moment dokręcenia śrub $M_d = 70$ Nm
4. gniazda przyłączeniowe przewodów rurowych wg PN - EN ISO 1179 - 1 (gwint wg PN - EN ISO 228 -1)

funkcje kanałów A, B:

- A - kanał wejściowy
- B - kanał wyjściowy

5. wybranie w płycie montażowej na przyłączki przewodów rurowych

typ płyty	\varnothing D1	\varnothing D2	T1	T2
G281/01	G1	47	18	24
G282/01	G11/4	56	21	26



SPOSÓB ZAMAWIANIA

Płytę przyłączeniową zaworu sterującego przepływem wielkości nominalnej 16 należy zamawiać wg oznaczenia typu, z uwzględnieniem wymiarów przyłączy gwintowych przewodów rurowych wg rysunków na str. 1.

typ	masa
G281/01, G282/01	4 kg

UWAGA:

Symbol płyty zaznaczony drukiem pogrubionym oznacza preferowaną wersję wykonania dostępną w krótkim terminie dostawy.

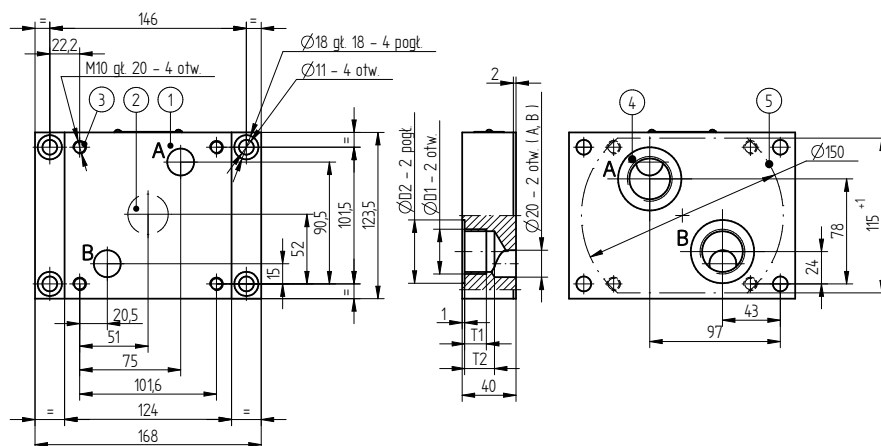
Śruby mocujące zawór sterujący przepływem M10 x L* - 10.9 wg PN - EN ISO 4762 (PN/M - 82302); szt. 4/komplet dostarczane są na oddzielne zamówienie.

UWAGA:

(*) - długość śrub L jest zależna od typu i ilości elementów zamontowanych warstwowo.

Przykład oznaczenia w zamówieniu płyty przyłączeniowej zaworu sterującego przepływem wielkości nominalnej 16 z konfiguracją przyłącza wg ISO 6263 - 07 z przyłączami gwintowymi przewodów rurowych G11/4.

płyta przyłączeniowa typ G282/01



KONTAKT

PONAR Wadowice S.A.
ul. Wojska Polskiego 29
34-100 Wadowice

tel. +48 33 488 21 00
www.ponar-wadowice.pl