

Płyty przyłączeniowe zaworów sterujących przepływem, wielkość nominalna 10, typ G279/01, G280/01

WN 10 | p_{max} 31,5 MPa | WK 470 011



KARTA KATALOGOWA - INSTRUKCJA OBSŁUGI

CHARAKTERYSTYKA URZĄDZENIA

Płyty przyłączeniowe typ G279/01, G280/01 są przeznaczone do montażu rurowego 2-drogowych regulatorów przepływu z wewnętrznym odprowadzeniem przecieków wewnętrznych i zaworów stałego kierunku przepływu (do montażu warstwowego z regulatorem przepływu) wielkości nominalnej 10 (WN10) z przyłączem płytowym ISO 6263-06-05 o średnicy przelotu głównych dróg przepływu max \varnothing 14,7.

OPIS DZIAŁANIA

Płyty przyłączeniowe typ G279/01, G280/01 umożliwiają montaż rurowy zaworów sterujących przepływem wielkości nominalnej 10 z konfiguracją otworów na powierzchni montażowej zgodną z przyłączami:

- ISO 6263 - 06 - 05 * (ISO 6263 - 06)
- CETOP- RP 121H - 4.5.2-2-06 (CETOP06)
- DIN 24340 Form G (NG10)

UWAGA: (*) - bez otworu \varnothing 7,5 na kołek ustalający

Wykaz przykładowych produktów wielkości nominalnej 10 oferowanych przez PONAR Wadowice S. A., dla których dedykowane są płyty przyłączeniowe typ G279/01, G280/01 zawarty jest w poniższej tabeli.

nazwa	typ	numer WK
2-drogowy regulator przepływu	2FRM10	WK 450 570
zawór stałego kierunku przepływu	UZFC10	WK 491 930

WYMIARY GABARYTOWE I PRZYŁĄCZENIOWE

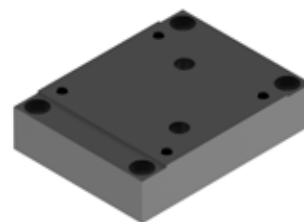
1. powierzchnia montażowa zaworu
2. przestrzeń wolna od otworów wymagana dla podparcia tulei regulatora (\varnothing 20)
3. otwory śrub mocujących zawór; moment dokręcenia śrub $M_d = 35$ Nm
4. gniazda przyłączeniowe przewodów rurowych wg PN - EN ISO 1179 - 1 (gwint wg PN - EN ISO 228 - 1)

funkcje kanałów A, B:

- A - kanał wejściowy
- B - kanał wyjściowy

5. wybranie w płycie montażowej na przyłączki przewodów rurowych

typ płyty	\varnothing D1	\varnothing D2	T1	T2
G279/01	G1/2	34	15	19
G280/01	G3/4	42	17	21



SPOSÓB ZAMAWIANIA

Płytę przyłączeniową zaworu sterującego przepływem wielkości nominalnej 10 należy zamawiać wg oznaczenia typu, z uwzględnieniem wymiarów przyłączy gwintowych przewodów rurowych wg rysunków na str. 1.

typ	masa
G279/01, G280/01	2,3 kg

UWAGA:

Symbol płyty zaznaczony drukiem pogrubionym oznacza preferowaną wersję wykonania dostępną w krótkim terminie dostawy.

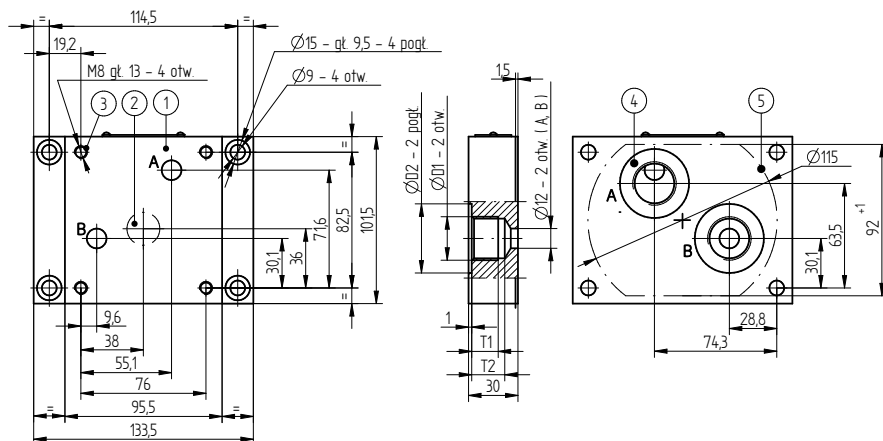
Śruby mocujące zawór sterujący przepływem M8 x L* - 10.9 wg PN - EN ISO 4762 (PN/M - 82302); szt. 4/komplet dostarczane są na oddzielne zamówienie.

UWAGA:

(*) - długość śrub L jest zależna od typu i ilości elementów zamontowanych warstwowo.

Przykład oznaczenia w zamówieniu płyty przyłączeniowej zaworu sterującego przepływem wielkości nominalnej 10 z konfiguracją przyłącza wg ISO 6263 - 06 z przyłączami gwintowymi przewodów rurowych G3/4:

płyta przyłączeniowa typ G280/01



KONTAKT

PONAR Wadowice S.A.
ul. Wojska Polskiego 29
34-100 Wadowice

tel. +48 33 488 21 00
www.ponar-wadowice.pl