

Płyta przyłączeniowa rozdzielaczy suwakowych i zaworów ciśnieniowych, wielkość nominalna 5, typ G115/01

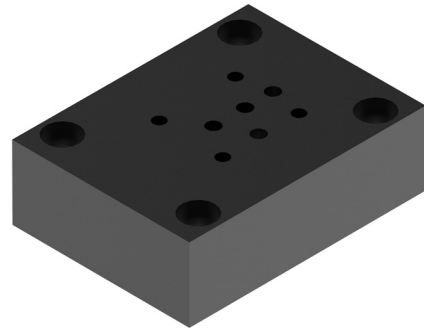
WN 5 | p_{max} 31,5 MPa | WK 450 780



KARTA KATALOGOWA - INSTRUKCJA OBSŁUGI

CHARAKTERYSTYKA URZĄDZENIA

Płyta przyłączeniowa typ G115/01 przeznaczona jest do montażu rurowego rozdzielacza suwakowych i zaworów ciśnieniowych z przyłączem płytowym wielkości nominalnej 5 (WN5).



OPIS DZIAŁANIA

Wykaz przykładowych produktów wielkości nominalnej 5 oferowanych przez PONAR Wadowice S. A., dla których dedykowana jest płyta przyłączeniowa typ G115/01 zawarty jest w poniższej tabeli.

nazwa	typ	numer WK
rozdzielacz suwakowy ster. elektrycznie	WE5	WK 450 187
rozdzielacz suwakowy ster. dźwignią	WMM5	WK 450 201
rozdzielacz suwakowy ster. pokrętle	WMD5	WK 450 201
rozdzielacz suwakowy ster. rolką	WMR5/ WMU5	WK 450 201
zawór redukcyjny	DR5DP	WK 450 448
zawór dołączający	DZ5DP	WK 450 447

SPOSÓB ZAMAWIANIA

Płytę przyłączeniową rozdzielacza suwakowego/zaworu ciśnieniowego wielkości nominalnej 5 należy zamawiać wg oznaczenia typu.

typ	masa
G115/01	0,7 kg

Śruby mocujące rozdzielacz suwakowy/zawór ciśnieniowy M5 x 50 - 10.9 wg PN - EN ISO 4762 (PN/M - 82302) - szt. 4/komplet dostarczane są na oddzielne zamówienie.

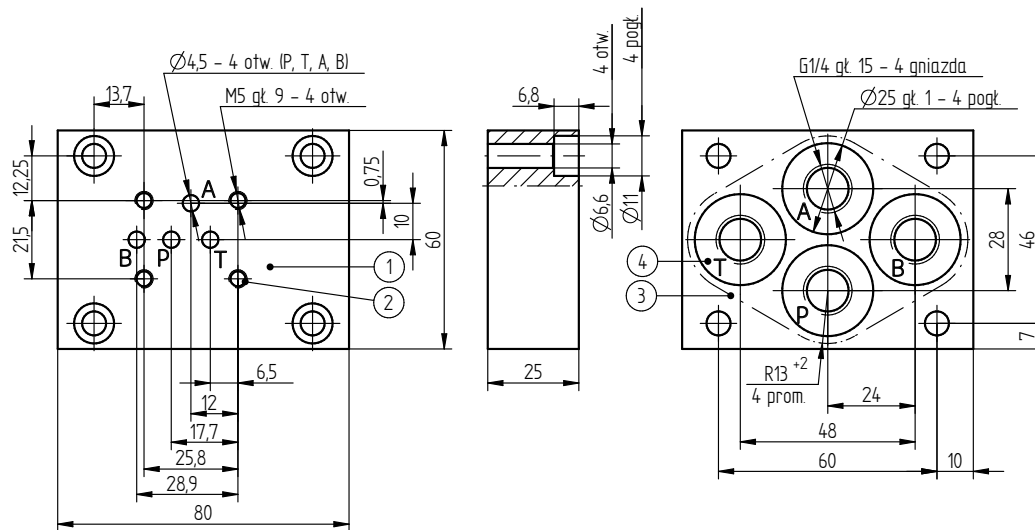
moment dokręcenia śrub $M_d = 9 \text{ Nm}$

Przykład oznaczenia w zamówieniu płyty przyłączeniowej rozdzielacza suwakowego/zaworu ciśnieniowego wielkości nominalnej 5 z przyłączami gwintowymi przewodów rurowych G1/4:

płyta przyłączeniowa typ G115/01

WYMIARY GABARYTOWE I PRZYŁĄCZENIOWE

Typ G115/01



1. powierzchnia przyłączeniowa rozdzielacza suwakowego/zaworu ciśnieniowego
2. otwory śrub mocujących rozdzielacz lub zawór; moment dokręcenia śrub
 $M_d = 9 \text{ Nm}$
3. wybranie w płycie montażowej na przyłączki przewodów rurowych
4. gniazda przyłączeniowe przewodów rurowych wg PN - EN ISO 1179 - 1
(gwint wg PN - EN ISO 228 -1)

funkcje kanałów P, T, A, B:

P - przyłącze pompy

T - odpływ oleju do zbiornika

A, B - przyłącza odbiornika

KONTAKT

PONAR Wadowice S.A.
ul. Wojska Polskiego 29
34-100 Wadowice

tel. +48 33 488 21 00
www.ponar-wadowice.pl