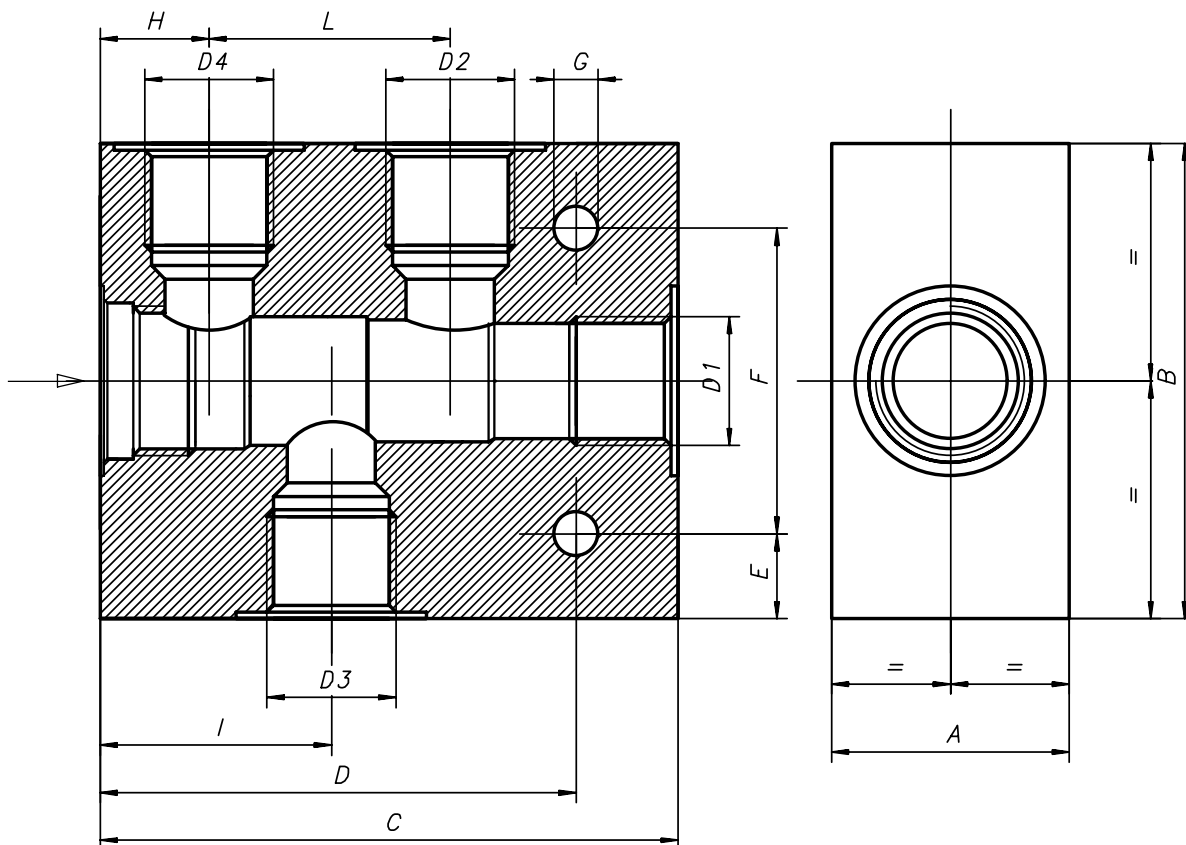


ZASTOSOWANIE

Płyty typu 4 UL 06... są korpusami umożliwiającymi montaż rurowy aparatury naboowej WN 6 (zawory, rozdzielacze itp.).

Wymiary gabarytowe gniazda zaworu znajdują się na drugiej stronie karty katalogowej.



Płyta 3 UL 06/7

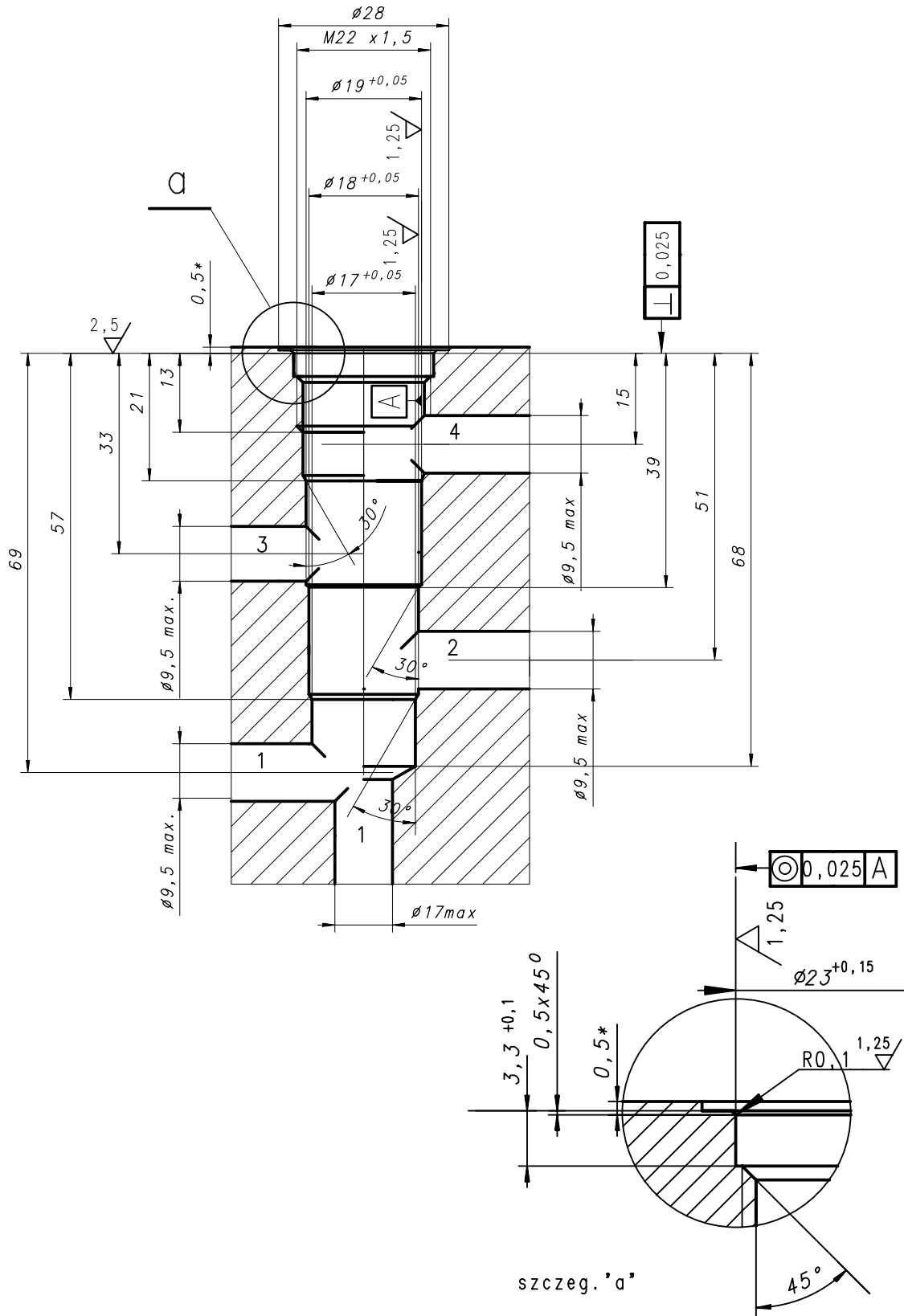
UWAGA:

Symbole zaznaczone drukiem pogrubionym oznaczają preferowaną wersję wykonania dostępną w krótkim terminie dostawy.

TABELA WYMIARÓW

Numer zamówienia	D1	D2	D3	D4	A	B	C	D	E	F	G	H	I	L	Masa	Materiał
4UL06/7 - G2	G ^{3/8}	G ^{3/8}	G ^{3/8}	G ^{3/8}	30	60	85	70	7,5	45	φ 6,5	16	34	36	0,320 kg	Aluminium
4UL06/7-G3	G^{1/2}	G^{1/2}	G^{1/2}	G^{1/2}	35	70	85	70	12,5	45	Ø6,5	16	34	36	0,450 kg	Aluminium
4UL06/7 - M2	M14x1,5	M14x1,5	M14x1,5	M14x1,5	30	70	85	70	7,5	45	φ 6,5	16	34	36	0,330 kg	Aluminium

WYMIARY GABARYTOW I PRZYŁĄCZENIOWE GNAZDA ZAWORU



PONAR Wadowice S.A.
 ul. Wojska Polskiego 29
 34-100 Wadowice
 tel. +48 33 488 21 00
 fax. +48 33 488 21 03
www.ponar-wadowice.pl

