

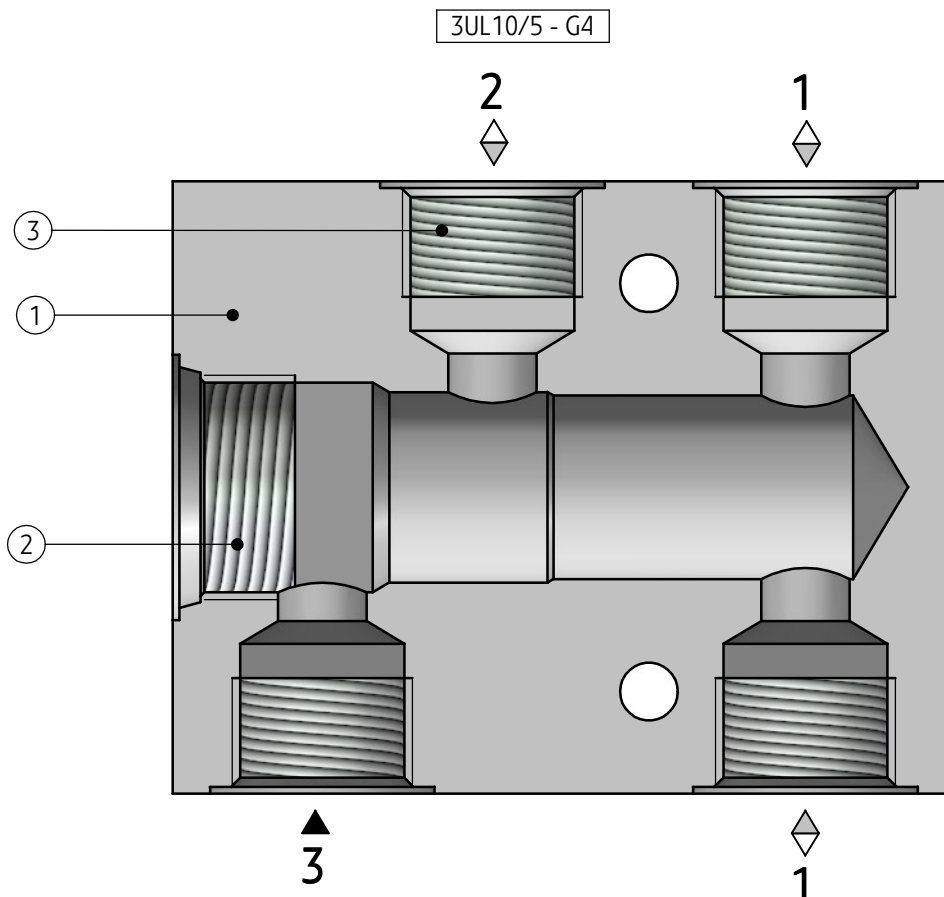
## ZASTOSOWANIE

Płyty przyłączeniowe typ 3UL10/5... są stosowane do montażu rurowego elementów hydrauliki nabojowej wielkości nominalnej 10 (WN10) produkowanych przez Ponar - Wadowice S. A.

## OPIS DZIAŁANIA

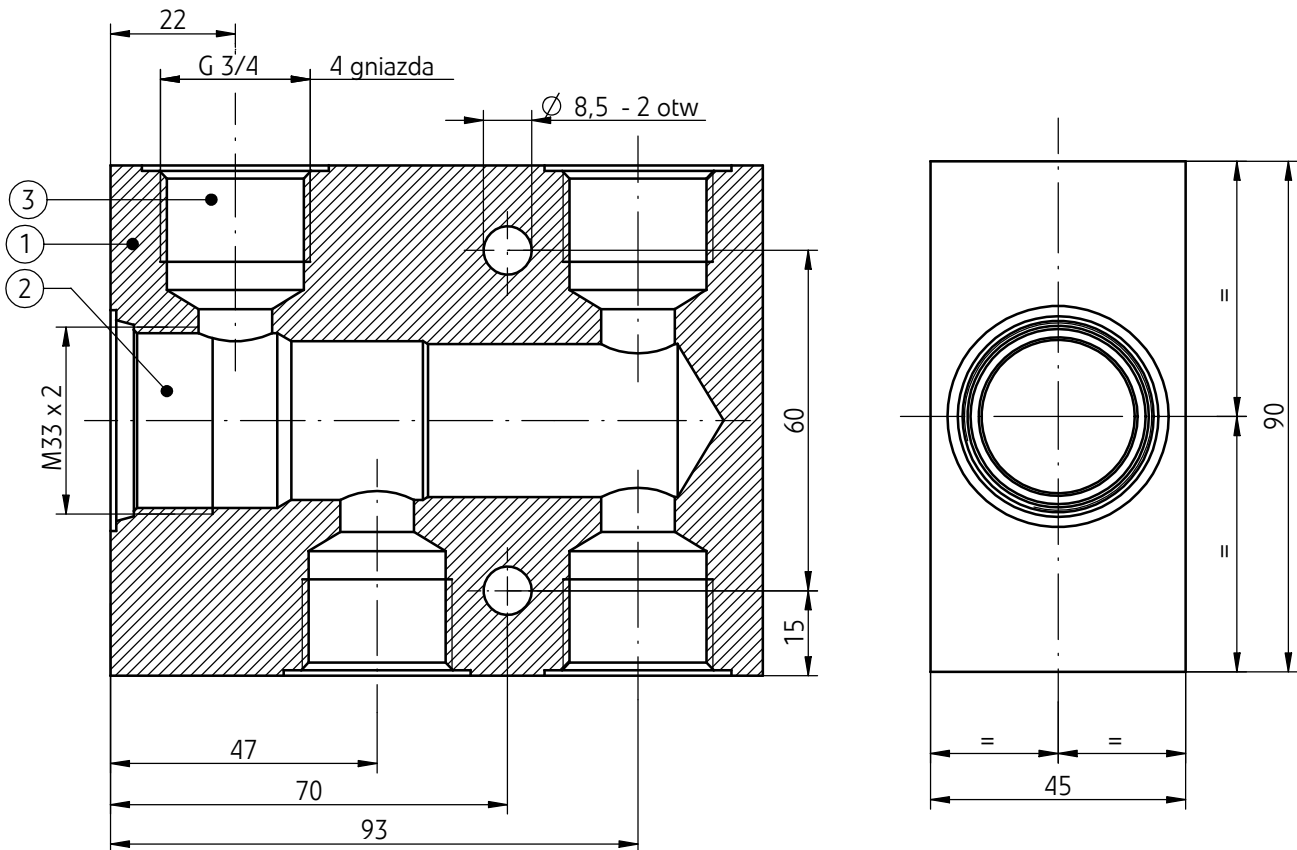
Płyta przyłączeniowa typ 3UL10/5...umożliwia montaż rurowy elementu hydrauliki nabojowej (zaworu, rozdzielacza) wielkości nominalnej 10 (WN10) poprzez

wykonane w korpusie (1) gniazdo przyłączeniowe elementu (2) i gniazda przyłączeniowe przewodów rurowych (3).



## WYMIARY GABARYTOWE I PRZYŁĄCZENIOWE

Płyta przyłączeniowa typ 3UL10/5 - G4

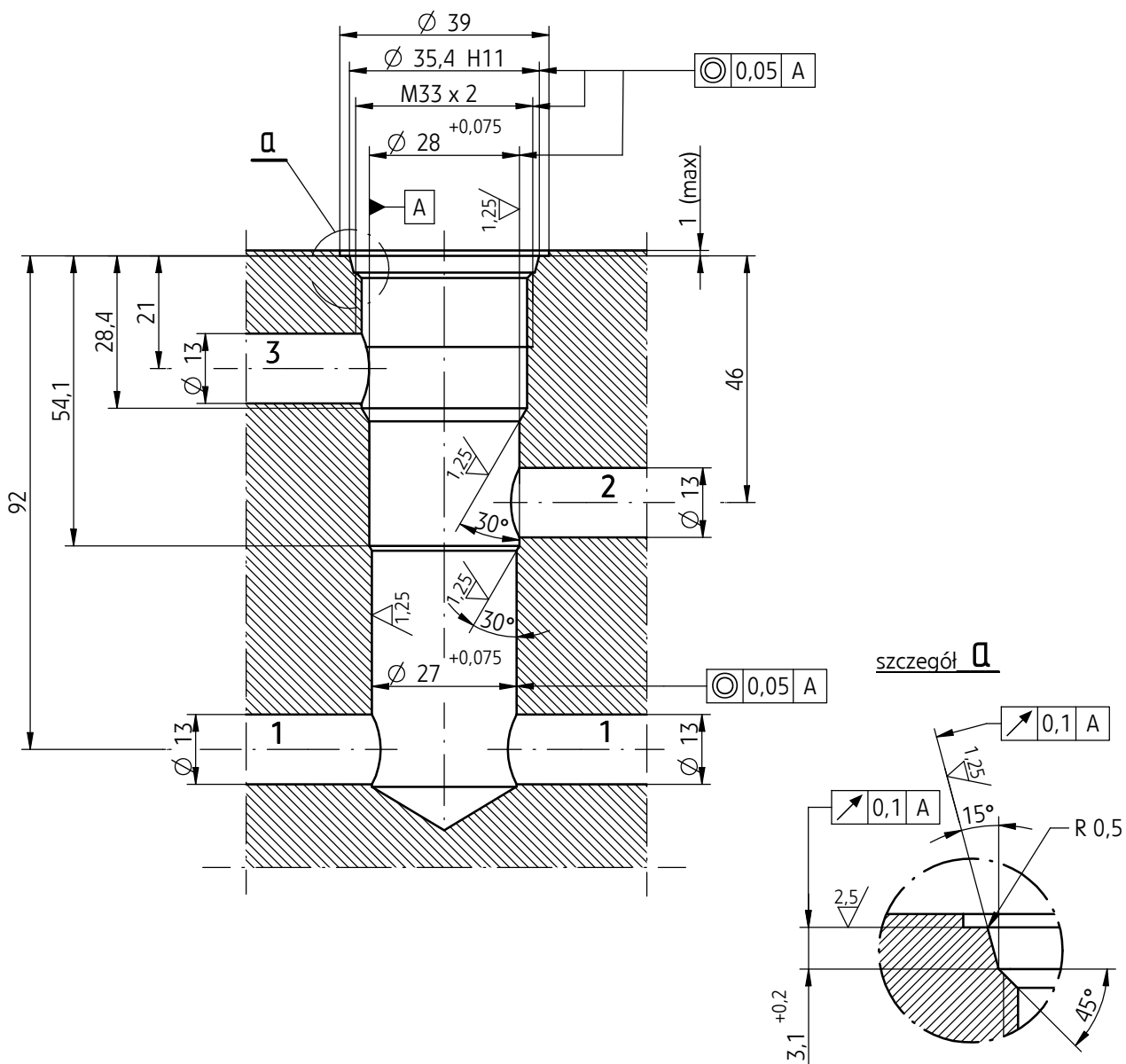


### OPIS ELEMENTÓW

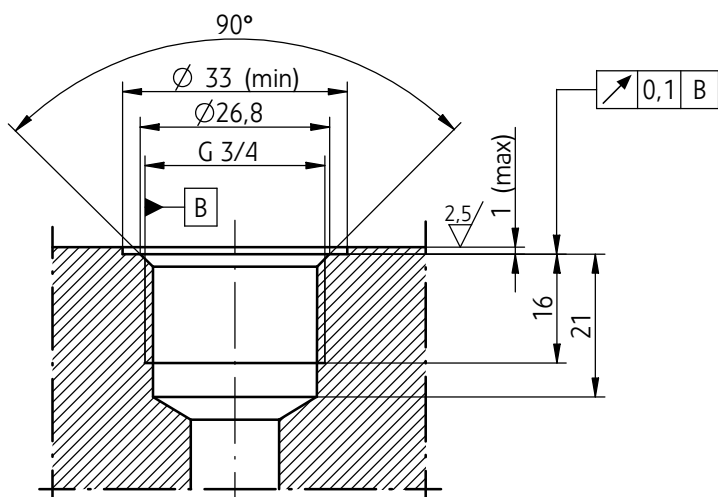
- 1 - korpus płyty
- 2 - gniazdo przyłączeniowe elementu (rozdzielacza lub zaworu WN10)
- 3 - gniazdo przyłączeniowe przewodów rurowych

# WYMIARY GABARYTOWE I PRZYŁĄCZENIOWE

Gniazdo przyłączeniowe elementu WN10



Gniazdo przyłączeniowe przewodów rurowych



## SPOSÓB ZAMAWIANIA

	<b>3</b>	<b>UL</b>	<b>10</b>	<b>/</b>	<b>5</b>	<b>-</b>	<b>G4</b>	<b>★</b>
<b>Rodzaj gniazda elementu hydraulicznego</b> (zaworu lub rozdzielacza WN10) <b>gniazdo 3-drogowe</b>								
	<b>= 3</b>							
<b>Wielkość nominalna płyty (WN)</b> <b>WN10</b>								
	<b>= 10</b>							
<b>Konfiguracja gniazd gwintowych przewodów rurowych</b> <b>rozmieszczenie gniazd wg rysunku - ark. 2</b>								
			<b>= 5</b>					
<b>Rodzaj gniazd gwintowych przewodów rurowych</b> <b>gniazdo G 3/4</b>								
					<b>= G4</b>			
Ewentualne dodatkowe wymagania określone w sposób opisowy (uzgodnione z producentem)								

### UWAGI:

Płytę przyłączeniową należy zamawiać wg kodu, ustalonego z symboli wg powyższego diagramu.

Symboli zaznaczone drukiem pogrubionym oznaczają preferowane wersje wykonania dostępne w krótkim terminie dostawy.

Przykład kodu płyty w zamówieniu: 3UL10/5 - G4

PONAR Wadowice S.A.  
ul. Wojska Polskiego 29  
34-100 Wadowice  
tel. +48 33 823 44 41 - 45  
fax. +48 33 823 41 69  
[www.ponar-wadowice.pl](http://www.ponar-wadowice.pl)

