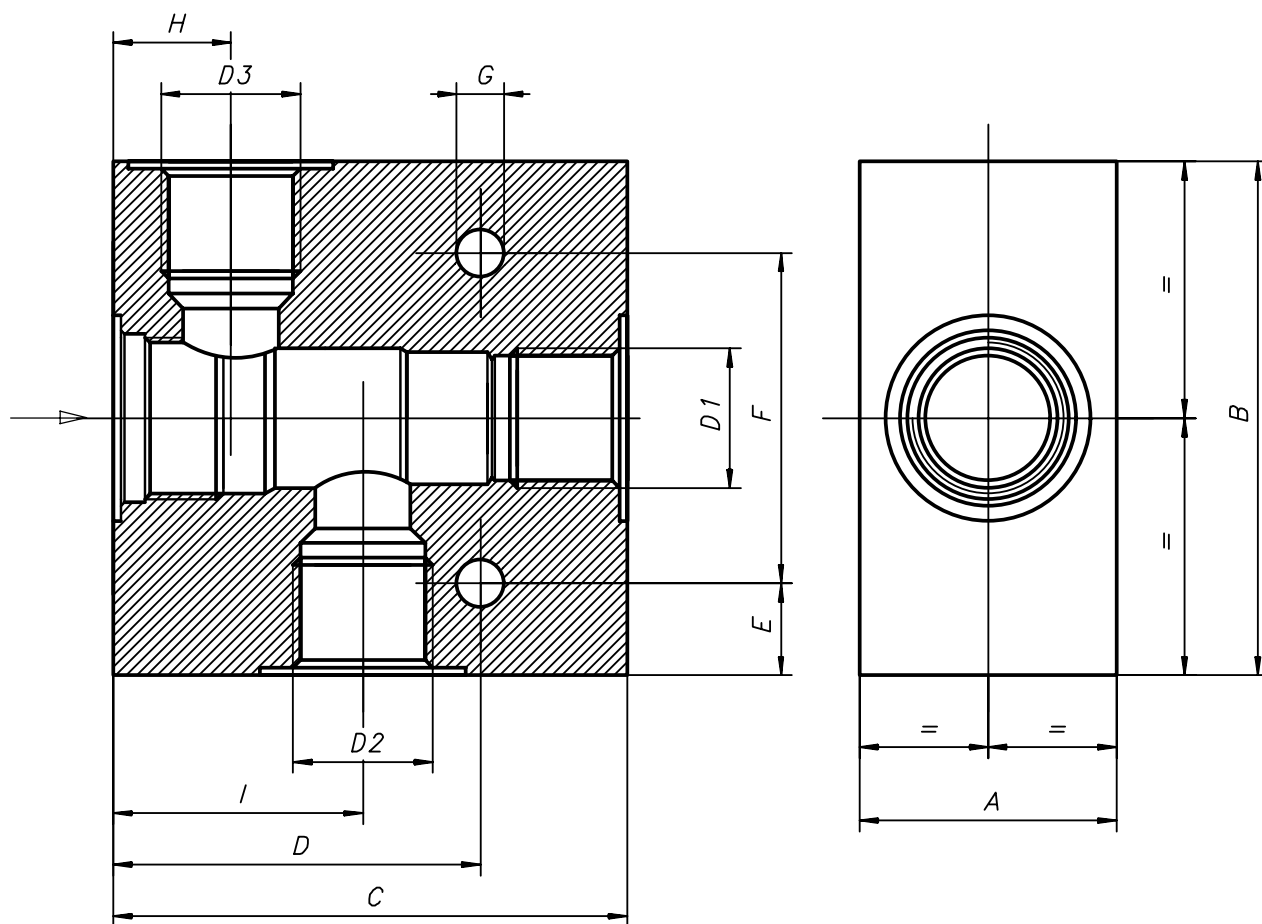


ZASTOSOWANIE

Płyty typu 3 UL 06... są korpusami umożliwiającymi montaż rurowy aparatury naboowej WN 6 (zawory, rozdzielacze itp.).

Wymiary gabarytowe gniazda zaworu znajdują się na drugiej stronie karty katalogowej.



Płyta 3 UL 06/4

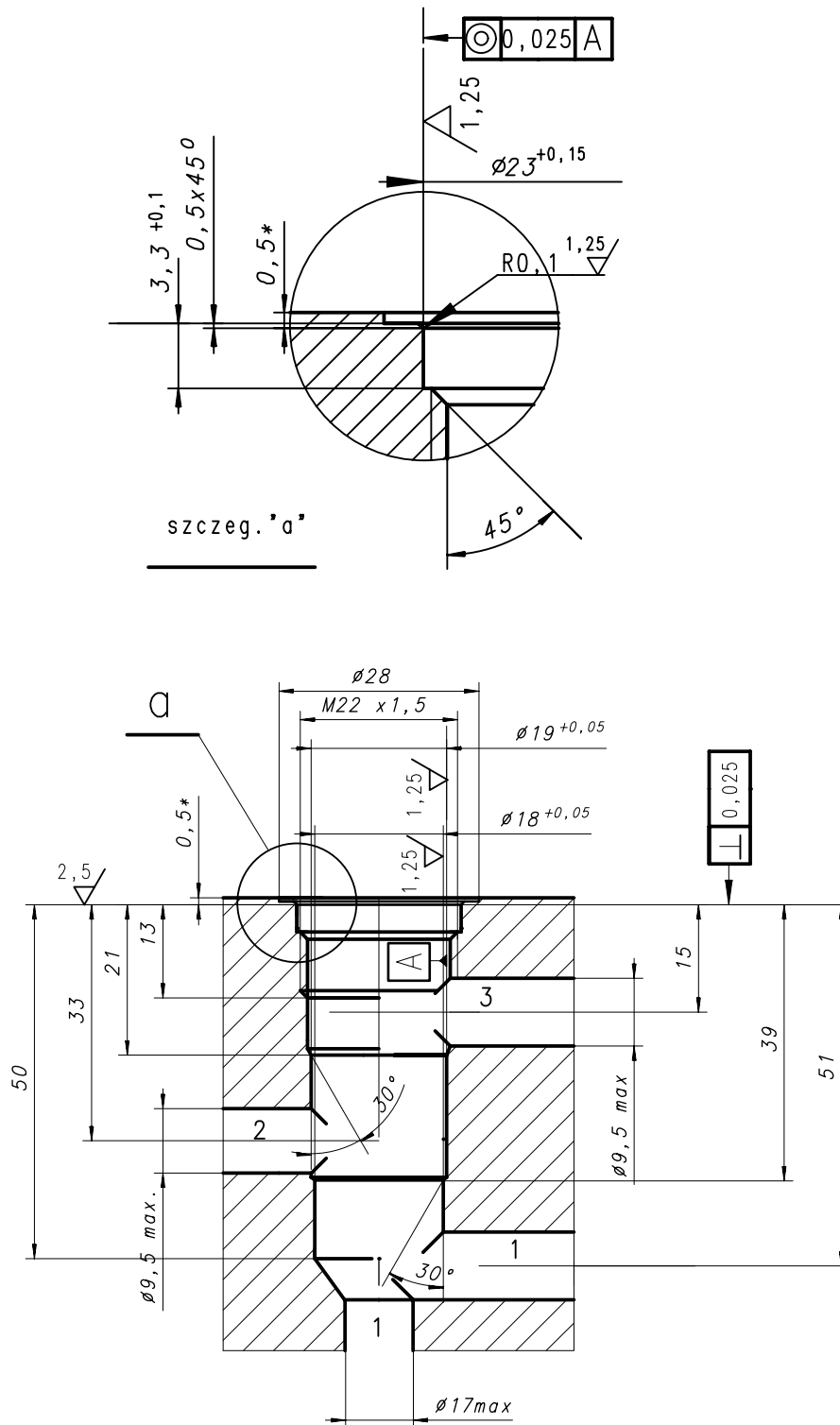
TABELA WYMIARÓW

UWAGA:

Symbole zaznaczone drukiem pogrubionym oznaczają preferowaną wersję wykonania dostępną w krótkim terminie dostawy.

| Numer zamówienia | D1 | D2 | D3 | A | B | C | D | E | F | G | H | I | Masa | Materiał |
|---------------------|------------------------|------------------------|------------------------|-----------|-----------|-----------|-----------|-------------|-----------|-------------|-----------|-----------|-----------------|------------------|
| 3UL06/4 - G2 | G ^{3/8} | G ^{3/8} | G ^{3/8} | 30 | 60 | 70 | 50 | 7,5 | 45 | φ 6,5 | 16 | 34 | 0,260 kg | Aluminium |
| 3UL06/4 - G3 | G^{1/2} | G^{1/2} | G^{1/2} | 35 | 70 | 70 | 50 | 12,5 | 45 | Ø6,5 | 16 | 34 | 0,370 kg | Aluminium |
| 3UL06/4 - M2 | M14x1,5 | M14x1,5 | M14x1,5 | 30 | 70 | 70 | 50 | 7,5 | 55 | φ 6,5 | 16 | 34 | 0,280 kg | Aluminium |

WYMIARY GABARYTOWE I PRZYŁĄCZENIOWE GNAZDA ZAWORU



PONAR Wadowice S.A.
 ul. Wojska Polskiego 29
 34-100 Wadowice
 tel. +48 33 488 21 00
 fax. +48 33 488 21 03
www.ponar-wadowice.pl

