

ZASTOSOWANIE

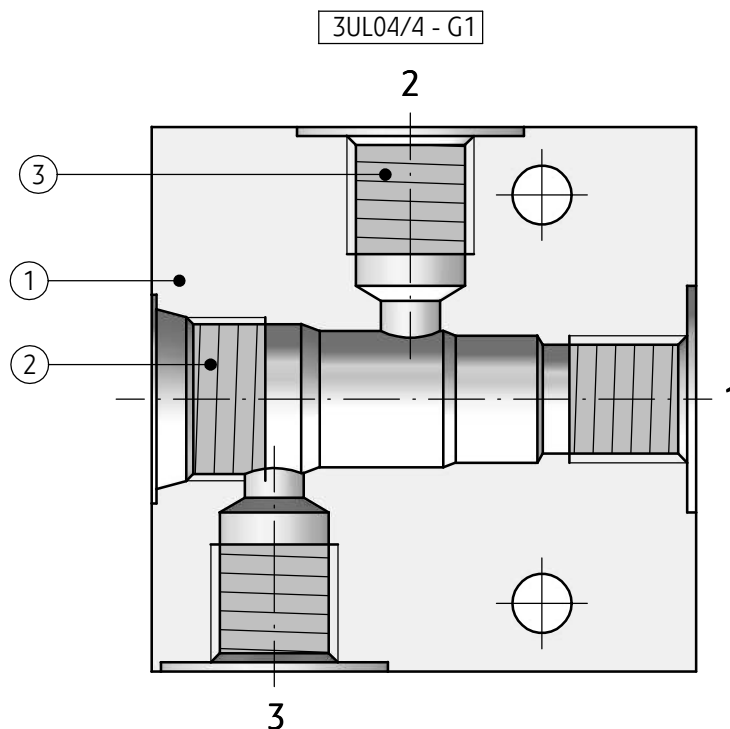
Płyty przyłączeniowe typ 3UL04/4... są stosowane do montażu rurowego elementów hydrauliki nabojoyej wielkości nominalnej 4 (WN4) produkowanych przez Ponar Wadowice S. A.



OPIS DZIAŁANIA

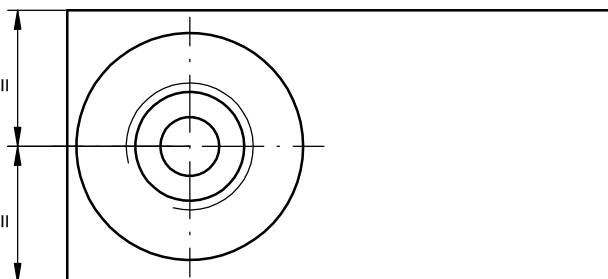
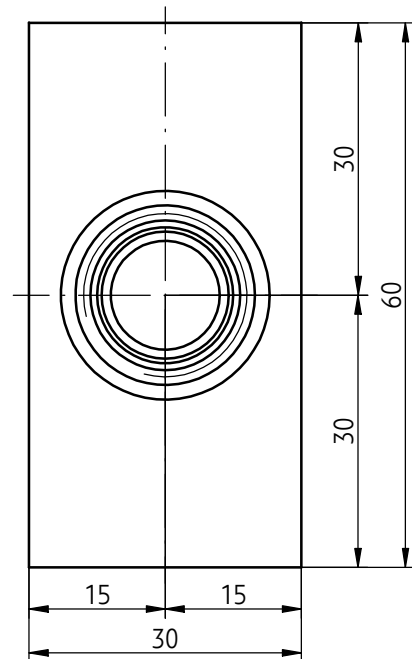
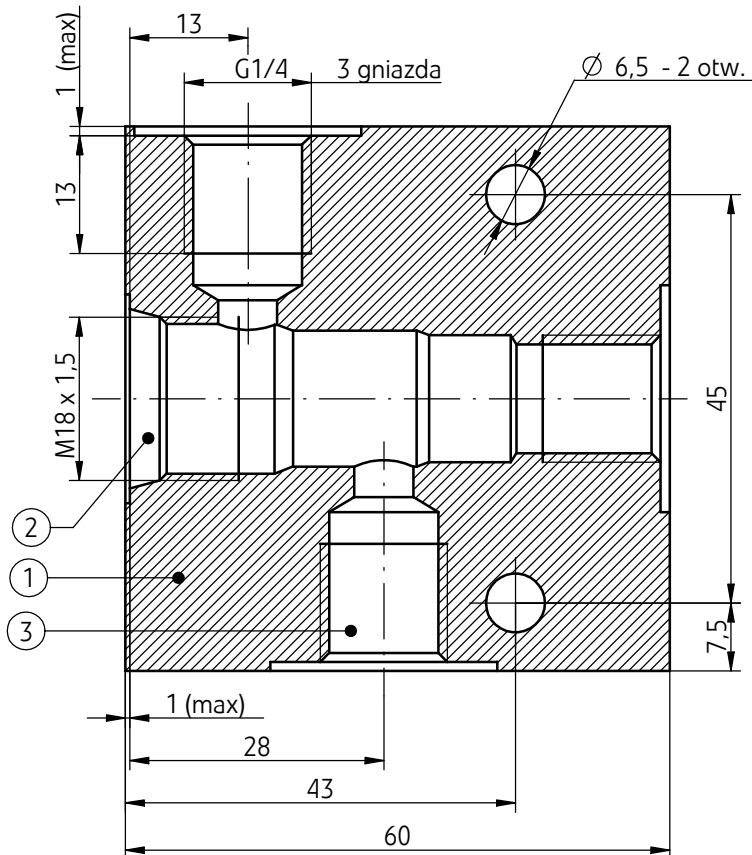
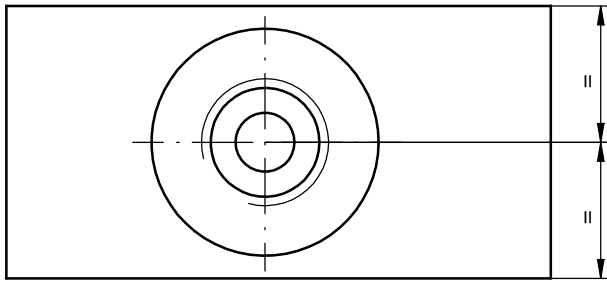
Płyta przyłączeniowa typ 3UL04/4... umożliwia montaż rurowy elementu hydrauliki nabojoyej (zaworu, rozdzielacza) wielkości nominalnej 4 (WN4) poprzez

wykonane w korpusie (1) gniazdo przyłączeniowe elementu (2) i gniazda przyłączeniowe przewodów rurowych (3).



WYMIARY GABARYTOWE I PRZYŁĄCZENIOWE

plyta przyłączeniowa typ 3UL04/4 G1

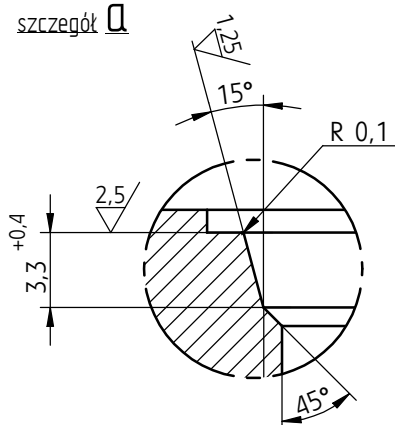


- 1 - Korpus płyty
- 2 - Gniazdo przyłączeniowe elementu (rozdzielacza lub zaworu WN4)
- 3 - Gniazdo przyłączeniowe przewodów rurowych

WYMIARY GABARYTOWE I PRZYŁĄCZENIOWE

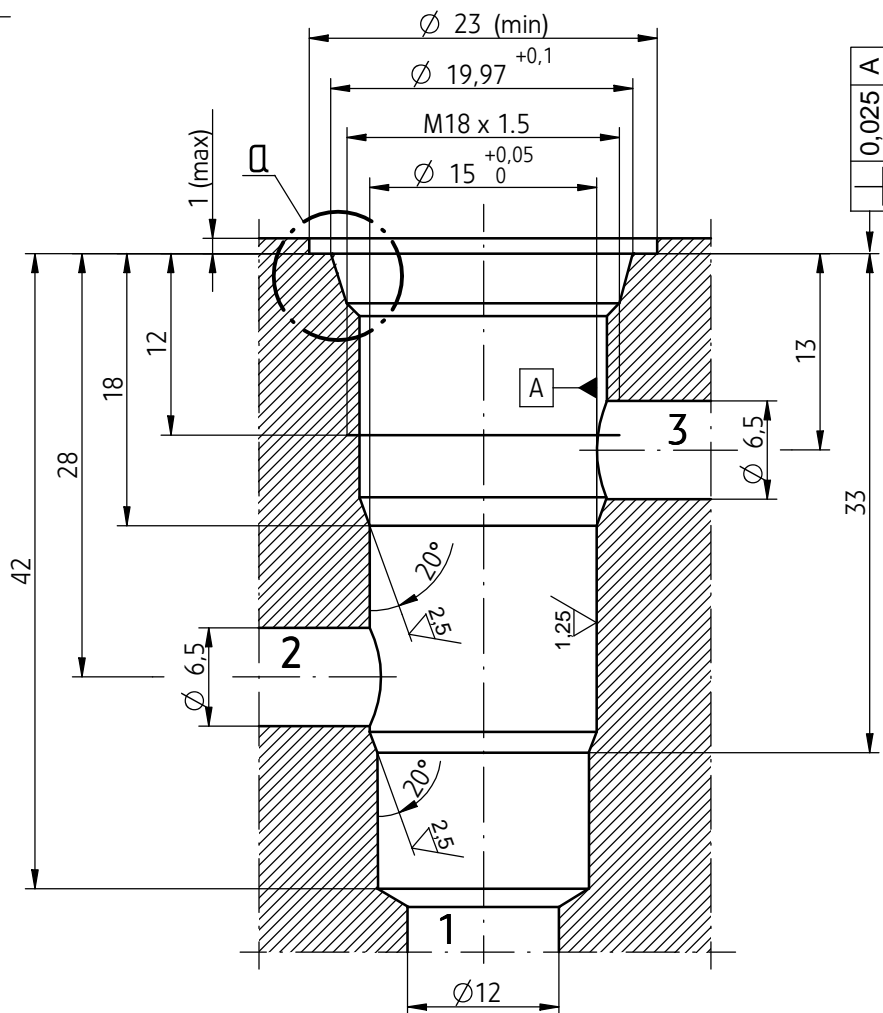
gniazdo przyłączeniowe elementu (zaworu, rozdzielacza) WN4
3- drogowe M18 x 1,5 (oznaczenie M-04-3)

szczególne

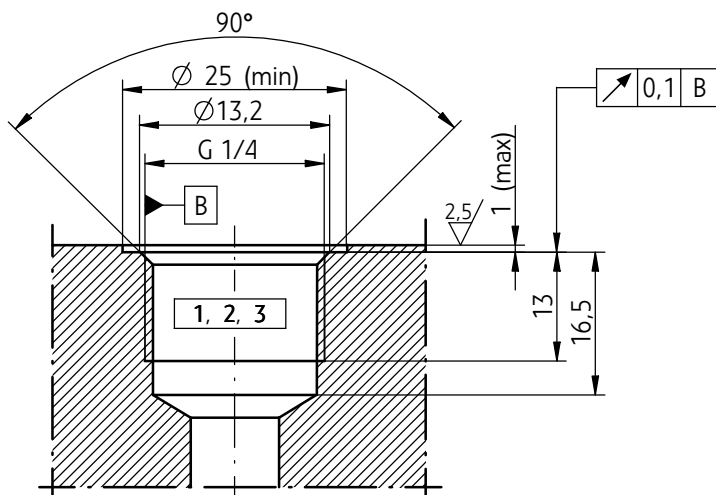


moment dokręcenia zaworu **Md = 35 - 40 Nm**

$\phi 0,025$ - dotyczy wszystkich średnic otworu głównego i faz



gniazda przyłączeniowe przewodów rurowych (1, 2, 3)



SPOSÓB ZAMAWIANIA

3	UL	04 / 4	G1	★
----------	-----------	---------------	-----------	----------

Rodzaj gniazda elementu hydraulicznego
(zaworu lub rozdzielacza WN4)
gniazdo 3-drogowe = 3

Wielkość nominalna płyty (WN)
WN4 = 04

Konfiguracja gniazd gwintowych przewodów rurowych
rozmieszczenie gniazd wg rysunku - ark. 2 = 4

Rodzaj gniazd gwintowych przewodów rurowych
gniazda G 1/4 = G1

Ewentualne dodatkowe wymagania określone w sposób opisowy
(uzgodnione z producentem)

UWAGI:

Płytę przyłączeniową należy zamawiać wg kodu, ustalonego z symboli wg powyższego diagramu.

Symbole zaznaczone drukiem pogrubionym oznaczają preferowane wersje wykonania dostępne w krótkim terminie dostawy.

Przykład kodu płyty w zamówieniu: 3UL04/4 G1

PONAR Wadowice S.A.
ul. Wojska Polskiego 29
34-100 Wadowice
tel. +48 33 488 21 00
fax. +48 33 488 21 03
www.ponar-wadowice.pl

