

ZASTOSOWANIE

Płyty przyłączeniowe typ 2UL10/1... są stosowane do montażu rurowego elementów hydrauliki naboowej wielkości nominalnej 10 (WN10) produkowanych przez Ponar Wadowice S. A.

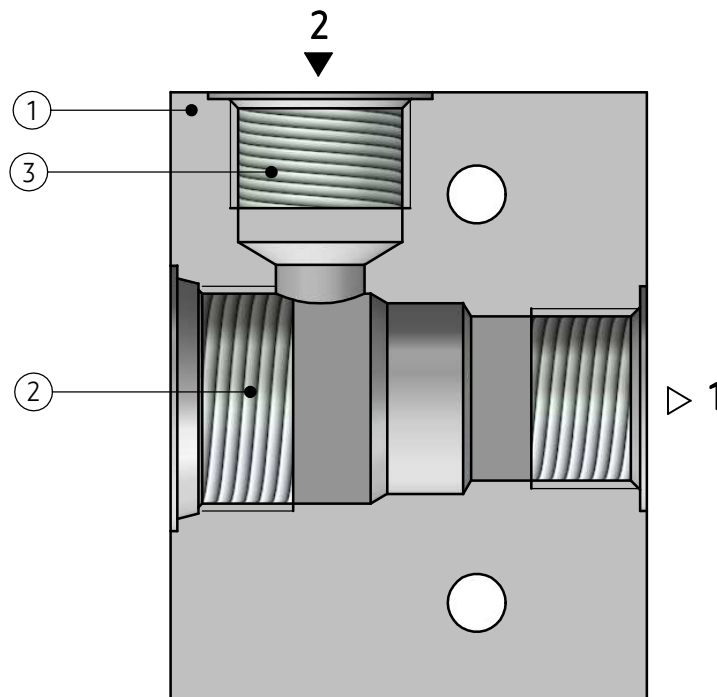


OPIS DZIAŁANIA

Płyta przyłączeniowa typ 2UL10/1... umożliwia montaż rurowy elementu hydrauliki naboowej (zaworu, rozdzielacza) wielkości nominalnej 10 (WN10) poprzez

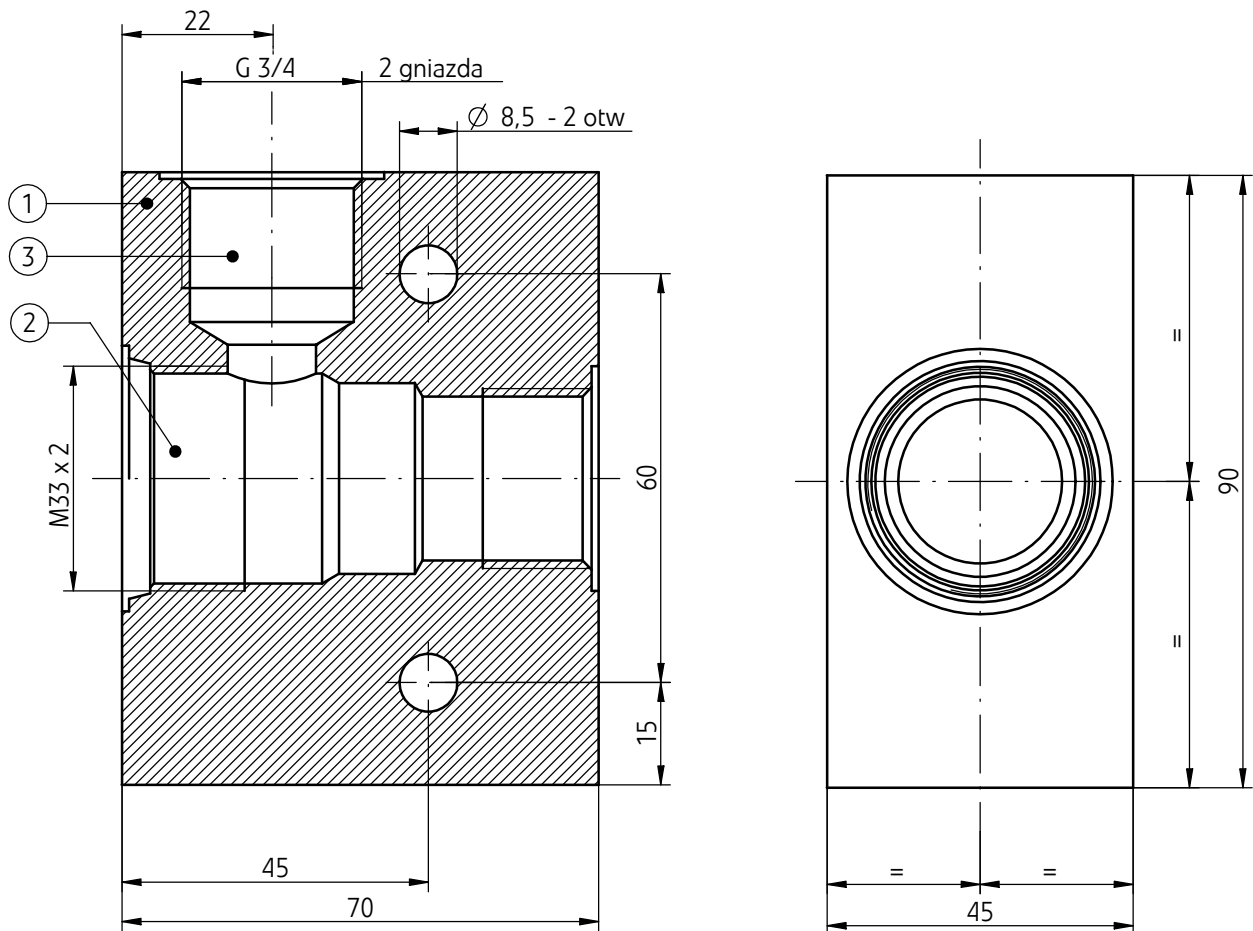
wykonane w korpusie (1) gniazdo przyłączeniowe elementu (2) i gniazda przyłączeniowe przewodów rurowych (3).

2UL10/1 - G4



WYMIARY GABARYTOWE I PRZYŁĄCZENIOWE

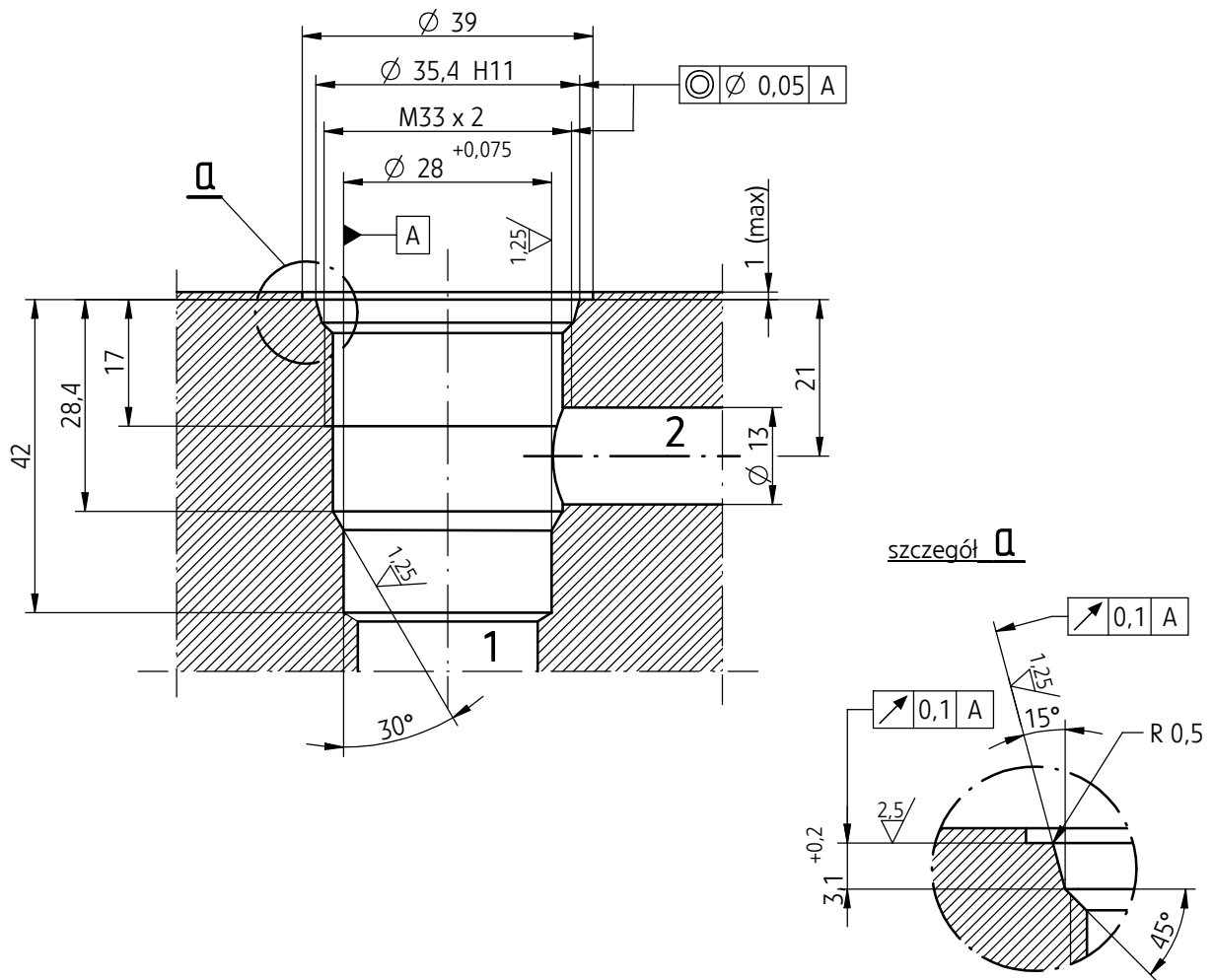
Płyta przyłączeniowa typ 2UL10/1 - G4



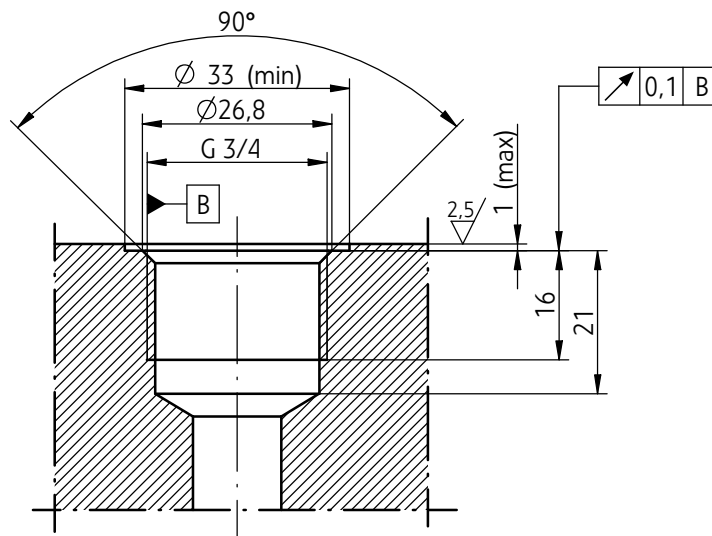
- 1 - korpus płyty
- 2 - gniazdo przyłączeniowe elementu (rozdzielacza lub zaworu WN10)
- 3 - gniazdo przyłączeniowe przewodów rurowych

WYMIARY GABARYTOWE I PRZYŁĄCZENIOWE

Gniazdo przyłączeniowe elementu WN10



Gniazdo przyłączeniowe przewodów rurowych



SPOSÓB ZAMAWIANIA

2	UL	10	/	1	-	G4	★
----------	-----------	-----------	----------	----------	----------	-----------	----------

Rodzaj gniazda elementu hydraulicznego

(zaworu lub rozdzielacza WN10)

gniazdo 2-drogowe

= 2

Wielkość nominalna płyty (WN)

WN10

= 10

Konfiguracja gniazd gwintowych przewodów rurowych

rozmieszczenie gniazd wg rysunku - ark. 2

= 1

Rodzaj gniazd gwintowych przewodów rurowych

gniazdo G 3/4

= G4

Ewentualne dodatkowe wymagania określone w sposób opisowy
(uzgodnione z producentem)

UWAGI:

Płytę przyłączeniową należy zamawiać wg kodu, ustalonego z symboli wg powyższego diagramu.

Symbole zaznaczone drukiem pogrubionym oznaczają preferowane wersje wykonania dostępne w krótkim terminie dostawy.

Przykład kodu płyty w zamówieniu: 2UL10/1- G4

PONAR Wadowice S.A.
ul. Wojska Polskiego 29
34-100 Wadowice
tel. +48 33 488 21 00
fax. +48 33 488 21 03
www.ponar-wadowice.pl

