

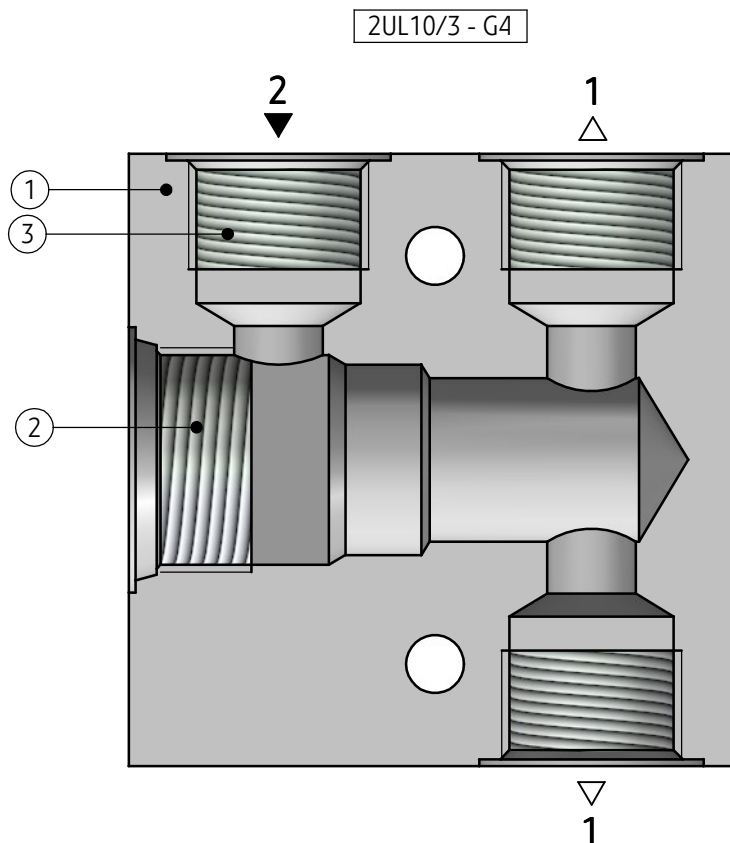
ZASTOSOWANIE

Płyty przyłączeniowe typ 2UL10/3... są stosowane do montażu rurowego elementów hydrauliki nabojoyej wielkości nominalnej 10 (WN10) produkowanych przez Ponar - Wadowice S. A.

OPIS DZIAŁANIA

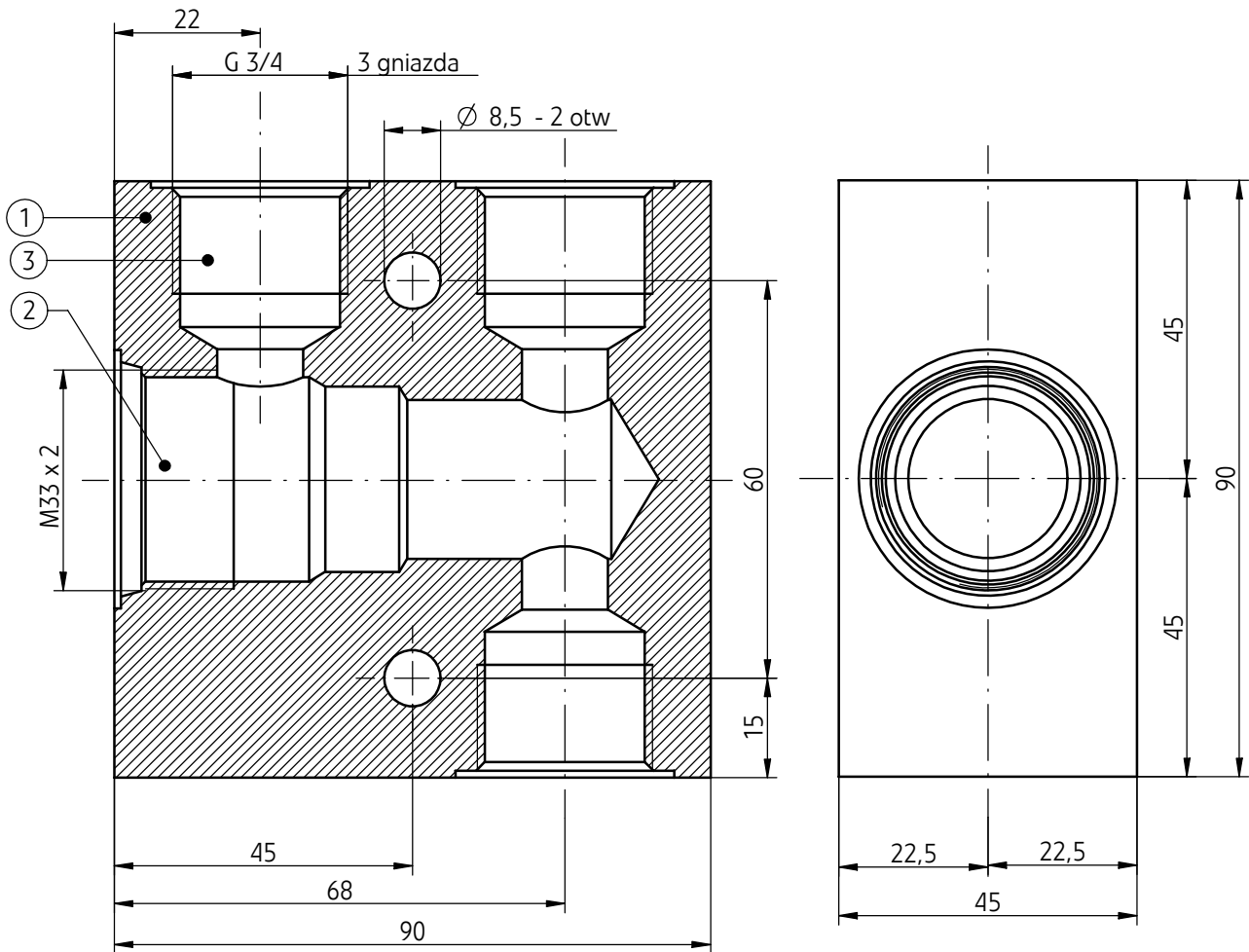
Płyta przyłączeniowa typ 2UL10/3...umożliwia montaż rurowy elementu hydrauliki nabojoyej (zaworu, rozdzielacza) wielkości nominalnej 10 (WN10) poprzez

wykonane w korpusie (1) gniazdo przyłączeniowe elementu (2) i gniazda przyłączeniowe przewodów rurowych (3).



WYMIARY GABARYTOWE I PRZYŁĄCZENIOWE

Płyta przyłączeniowa typ 2UL10/3 - G4

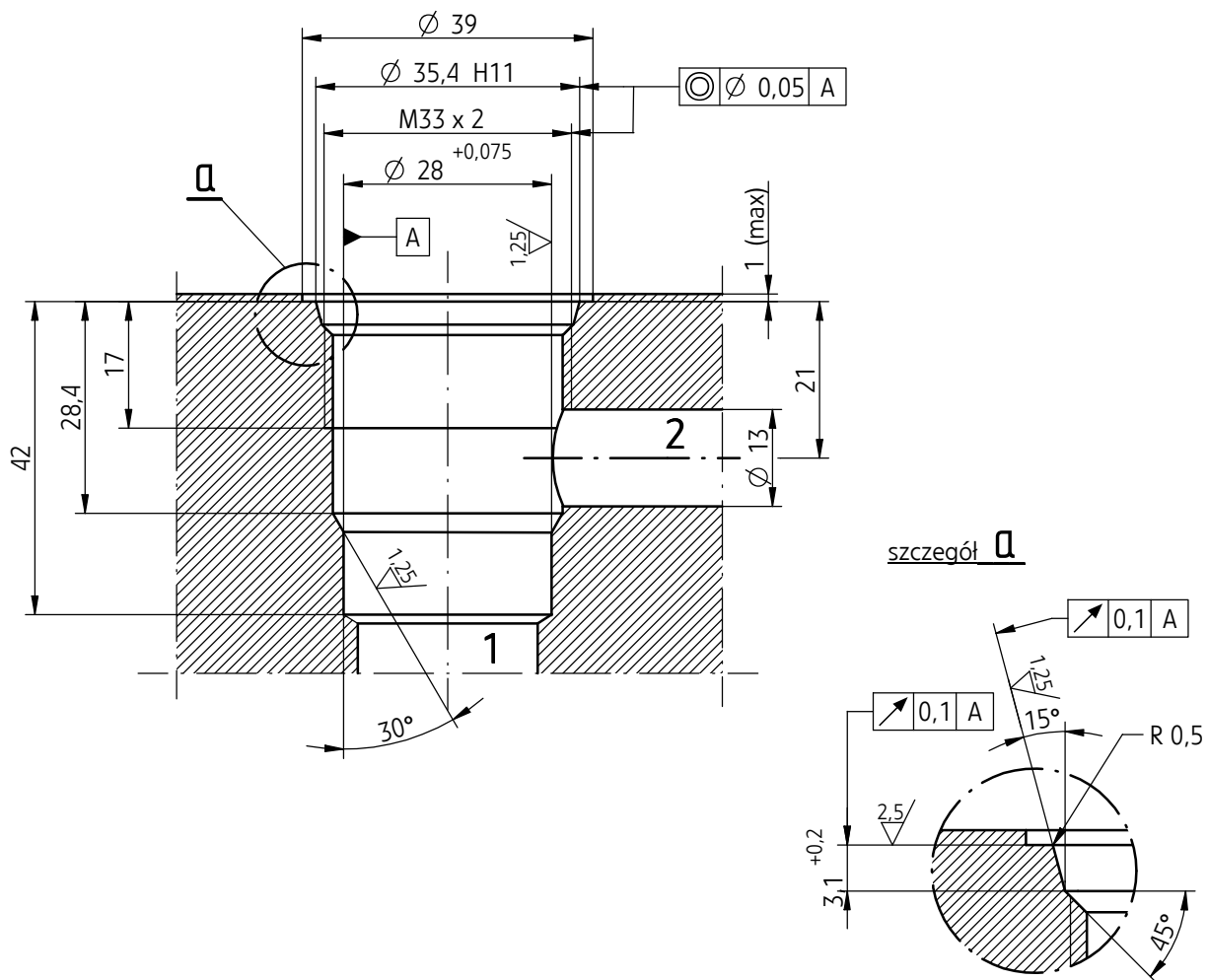


OPIS ELEMENTÓW

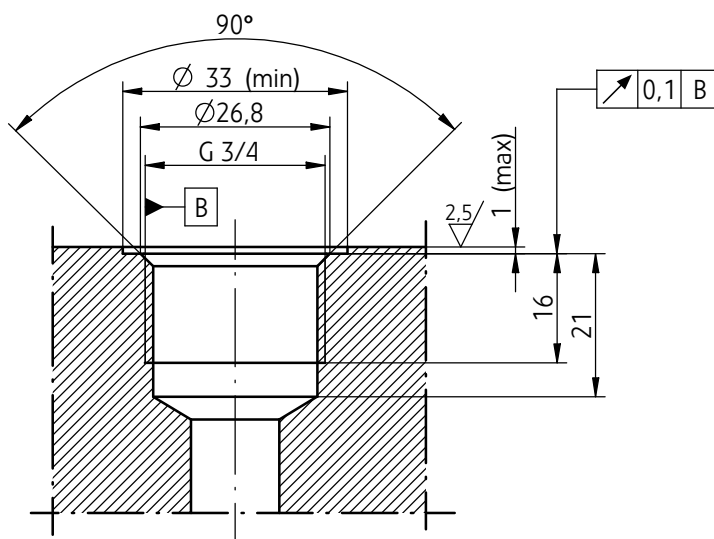
- 1 - korpus płyty
- 2 - gniazdo przyłączeniowe elementu (rozdzielacza lub zaworu WN10)
- 3 - gniazdo przyłączeniowe przewodów rurowych

WYMIARY GABARYTOWE I PRZYŁĄCZENIOWE

Gniazdo przyłączeniowe elementu WN10



Gniazdo przyłączeniowe przewodów rurowych



SPOSÓB ZAMAWIANIA

	2	UL	10	/	3	-	G4	★
Rodzaj gniazda elementu hydraulicznego (zaworu lub rozdzielacza WN10) gniazdo 2-drogowe								
	= 2							
Wielkość nominalna płyty (WN) WN10								
	= 10							
Konfiguracja gniazd gwintowych przewodów rurowych rozmieszczenie gniazd wg rysunku - ark. 2								
					= 3			
Rodzaj gniazd gwintowych przewodów rurowych gniazdo G 3/4								
							= G4	
Ewentualne dodatkowe wymagania określone w sposób opisowy (uzgodnione z producentem)								

UWAGI:

Płytę przyłączeniową należy zamawiać wg kodu, ustalonego z symboli wg powyższego diagramu.

Symboli zaznaczone drukiem pogrubionym oznaczają preferowane wersje wykonania dostępne w krótkim terminie dostawy.

Przykład kodu płyty w zamówieniu: 2UL10/3- G4

PONAR Wadowice S.A.
ul. Wojska Polskiego 29
34-100 Wadowice
tel. +48 33 823 44 41 - 45
fax. +48 33 823 41 69
www.ponar-wadowice.pl

