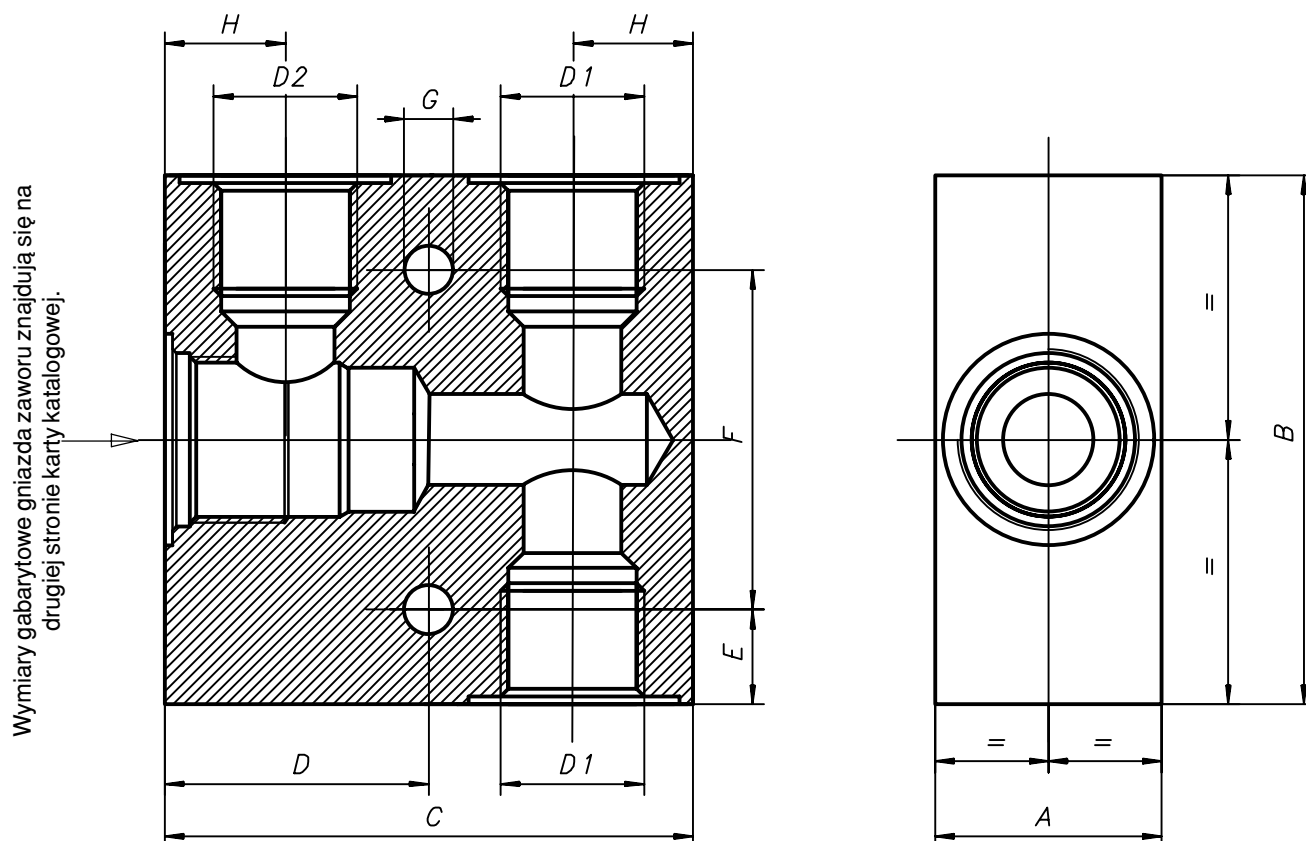


### ZASTOSOWANIE

Płyty typu UL 2 UL 06... są korpusami umożliwiającymi montaż rurowy aparatury nabojoyej WN 6 (zawory, rozdzielacze itp.)



Płyta UL 06/3

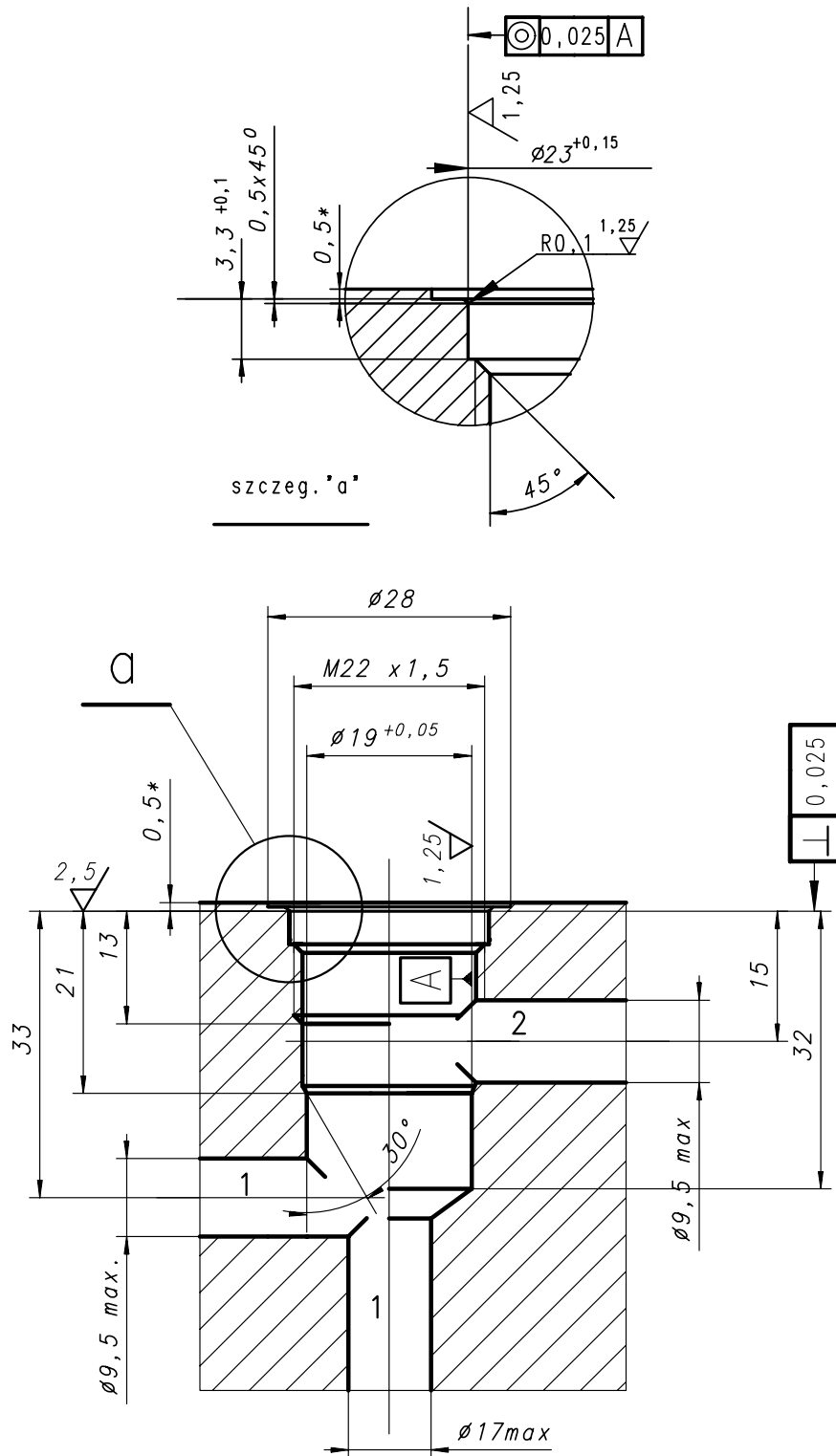
#### UWAGA:

**Symbole zaznaczone drukiem pogrubionym oznaczają preferowaną wersję wykonania dostępną w krótkim terminie dostawy.**

### TABELA WYMIARÓW

Numer zamówienia	D1	D2	A	B	C	D	E	F	G	H	Masa	Materiał
2UL06/3 - G2	G <sup>3/8</sup>	G <sup>3/8</sup>	30	60	70	50	7,5	45	φ 6,5	16	0,260 kg	Aluminium
<b>2UL06/3 - G3</b>	<b>G<sup>1/2</sup></b>	<b>G<sup>1/2</sup></b>	<b>35</b>	<b>70</b>	<b>70</b>	<b>50</b>	<b>12,5</b>	<b>45</b>	<b>Ø6,5</b>	<b>16</b>	<b>0,370 kg</b>	<b>Aluminium</b>
2UL06/3 - M2	M16x1,5	M16x1,5	30	70	70	35	7,5	55	φ 6,5	16	0,370 kg	Aluminium

# WYMIARY GABARYTOWE I PRZYŁĄCZENIOWE GNIAZDA ZAWORU



PONAR Wadowice S.A.  
 ul. Wojska Polskiego 29  
 34-100 Wadowice  
 tel. +48 33 488 21 00  
 fax. +48 33 488 21 03  
[www.ponar-wadowice.pl](http://www.ponar-wadowice.pl)

