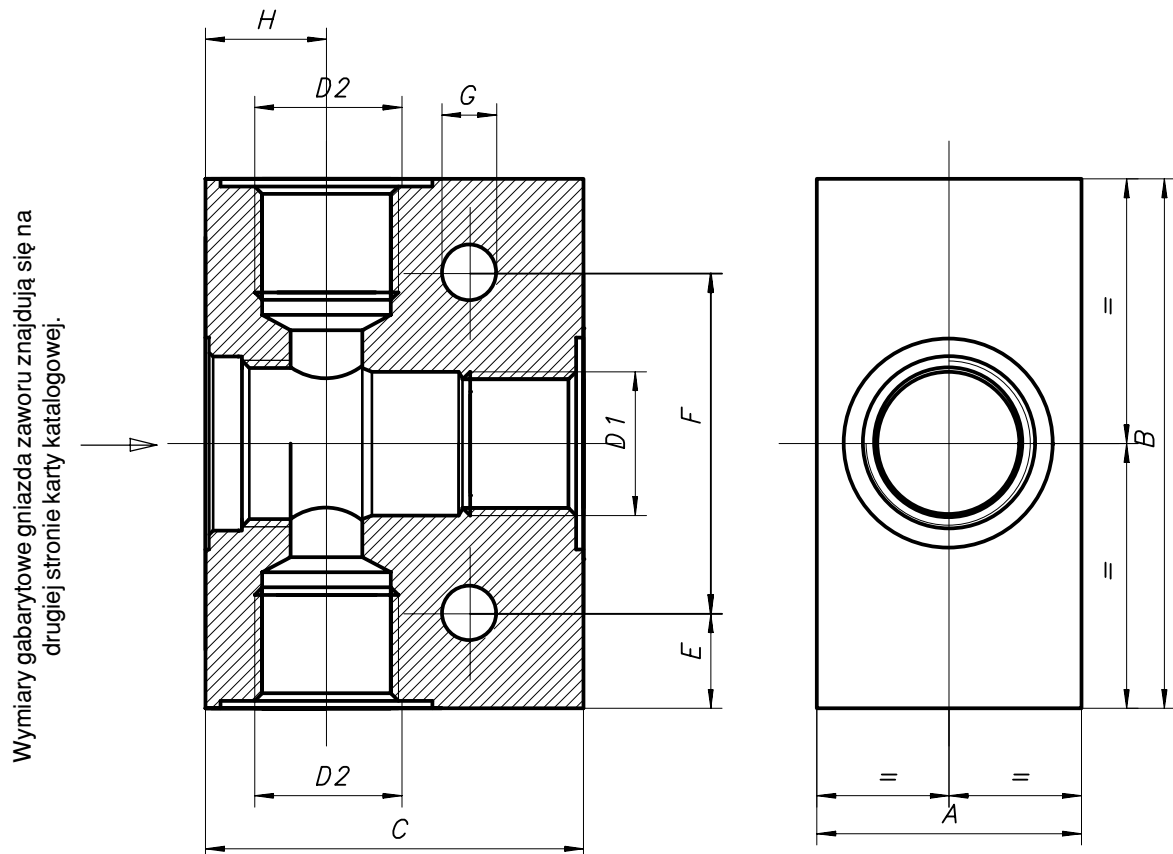


ZASTOSOWANIE

Płyty typu 2 UL 06... są korpusami umożliwiającymi montaż rurowy aparatury naboowej WN 6 (zawory rozdzielacze itp.).



Płyta 2 UL 06/2

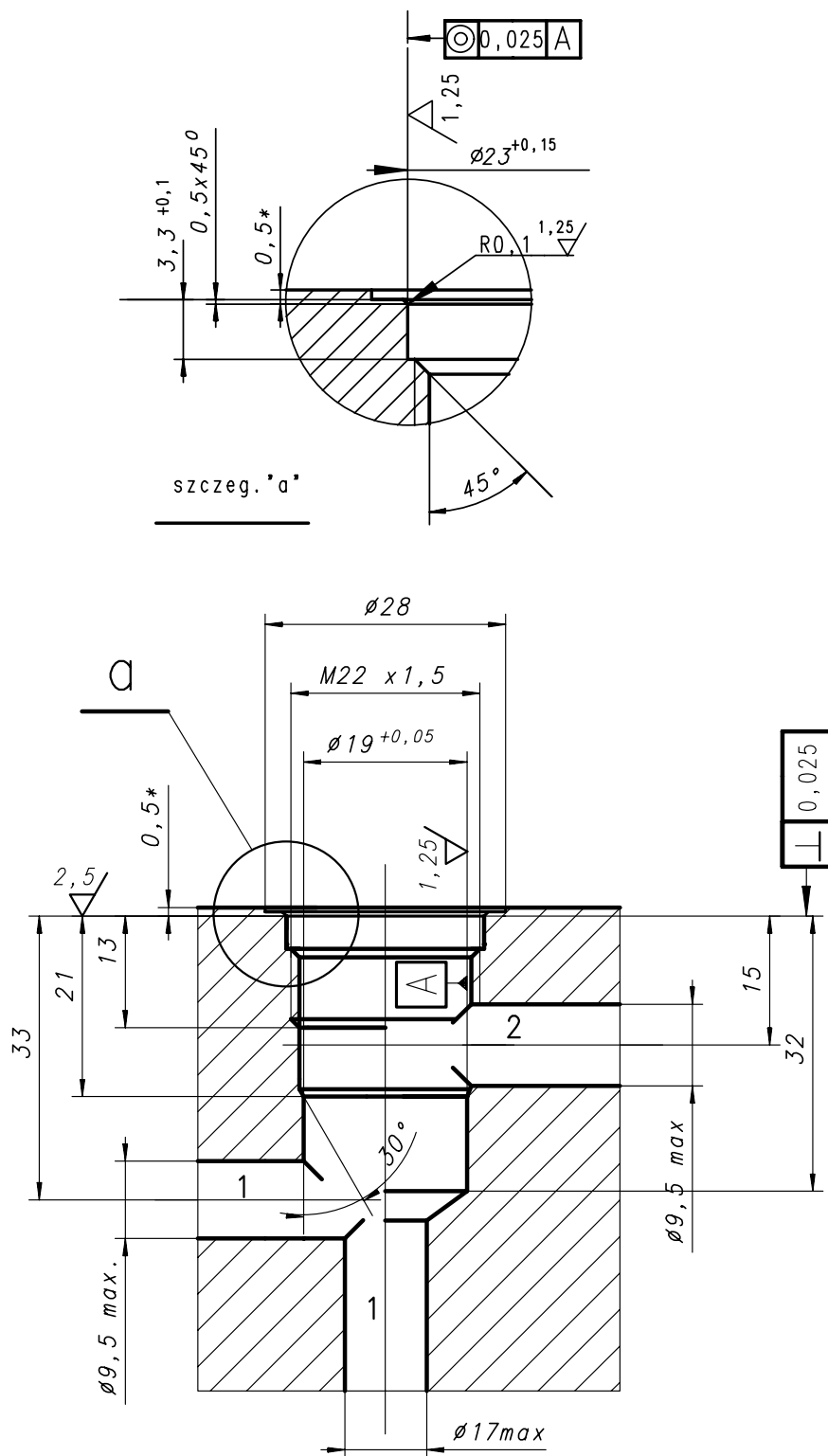
UWAGA:

Symbole zaznaczone drukiem pogrubionym oznaczają preferowaną wersję wykonania dostępną w krótkim terminie dostawy.

TABELA WYMIARÓW

Numer zamówienia	D1	D2	A	B	C	D	E	F	G	H	Masa	Materiał
2UL06/2 - G2	G ^{3/8"}	G ^{3/8"}	30	60	50	35	7,5	45	φ 6,5	16	0,185 kg	Aluminium
2UL06/2 - G3	G^{1/2"}	G^{1/2"}	35	70	50	35	12,5	45	Ø6,5	16	0,250 kg	Aluminium

WYMIARY GABARYTOWE I PRZYŁĄCZENIOWE GNAZDA ZAWORU



PONAR Wadowice S.A.
 ul. Wojska Polskiego 29
 34-100 Wadowice
 tel. +48 33 488 21 00
 fax. +48 33 488 21 03
www.ponar-wadowice.pl

