

ZASTOSOWANIE

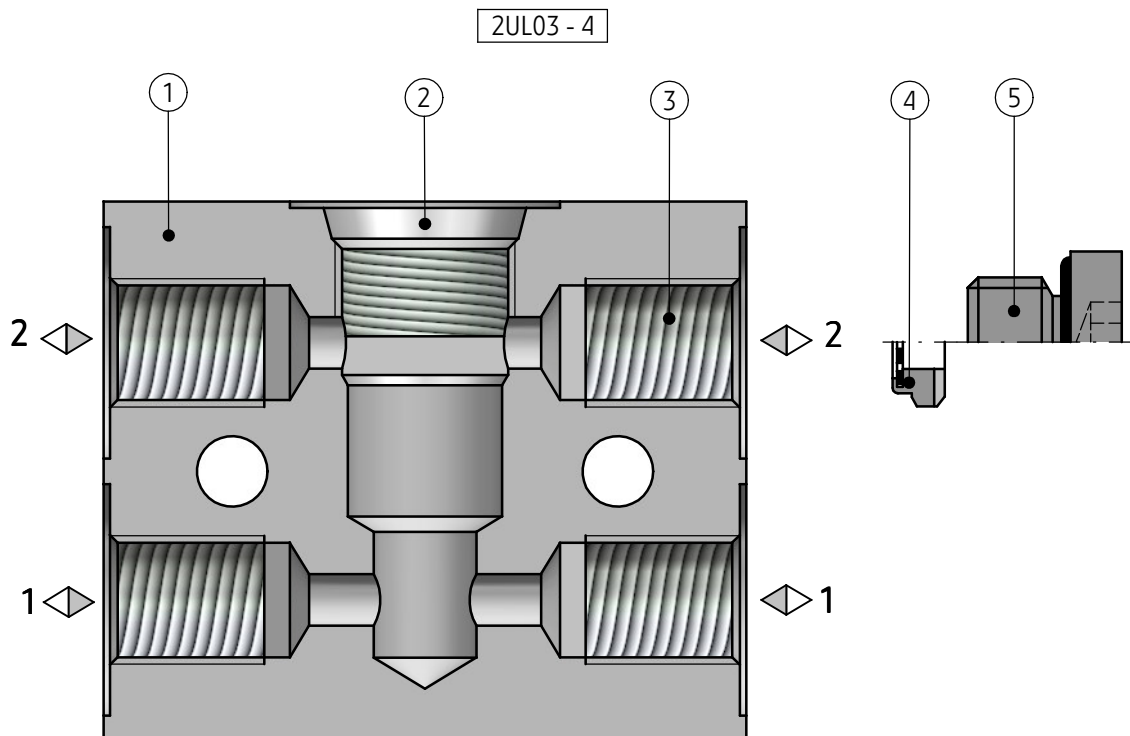
Płyty przyłączeniowe typ 2UL03-4 są stosowane do montażu rurowego elementu hydrauliki naboowej wielkości nominalnej 3 (WN3) produkowanych przez Ponar - Wadowice S. A.



OPIS DZIAŁANIA

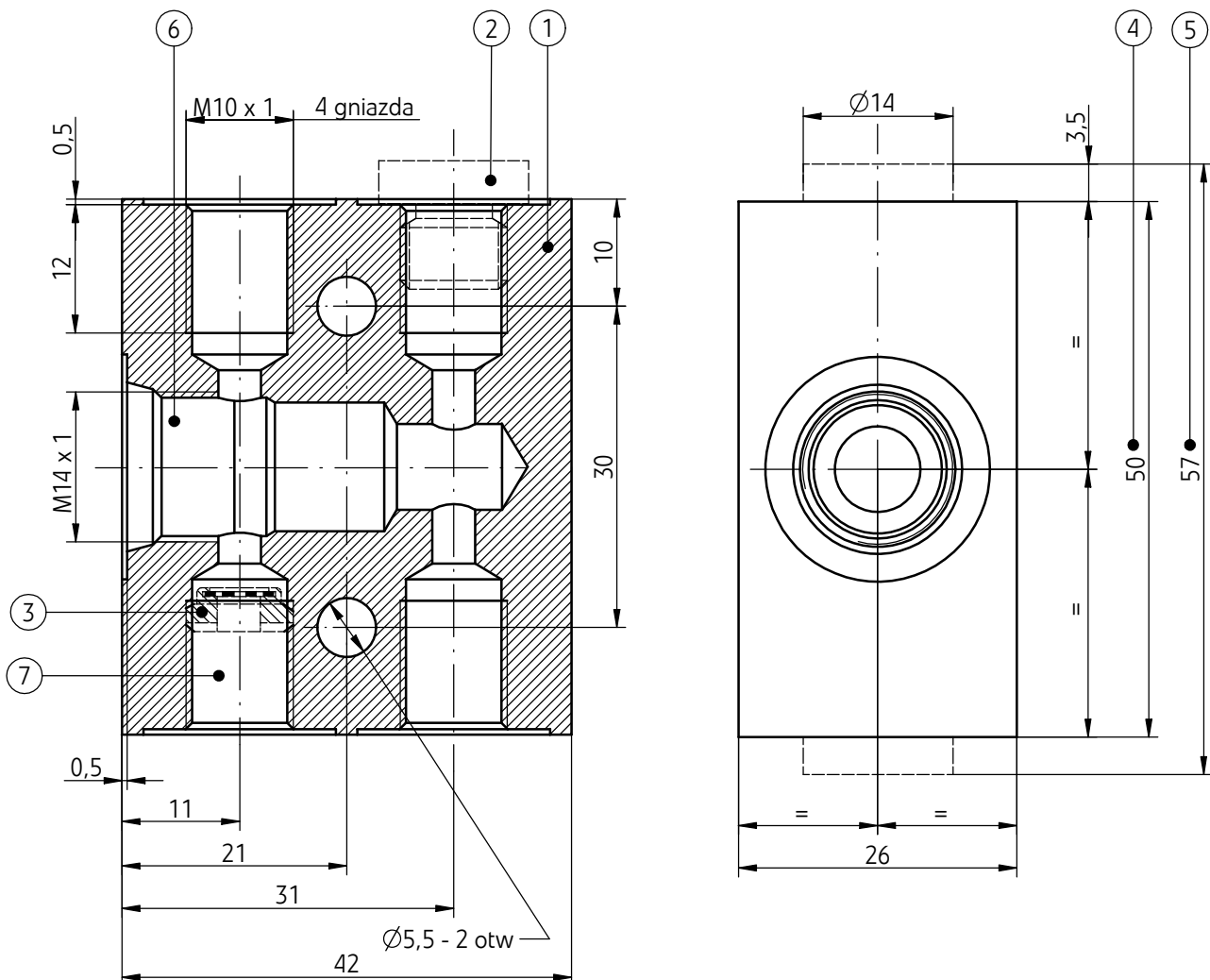
Płyta przyłączeniowa typ 2UL03-4 umożliwia montaż rurowy elementu hydrauliki naboowej (zaworu, rozdzielacza) wielkości nominalnej 3 (WN3) poprzez wykonane w korpusie (1) gniazdo przyłączeniowe elementu (2) i gniazda przyłączeniowe przewodów rurowych (3).

Płyta na dodatkowe zamówienie może być wyposażona w filtry siatkowe (4) lub korki zaślepiające (5) montowane w gniazdach (3).



WYMIARY GABARYTOWE I PRZYŁĄCZENIOWE

płyta przyłączeniowa typ 2UL03-4

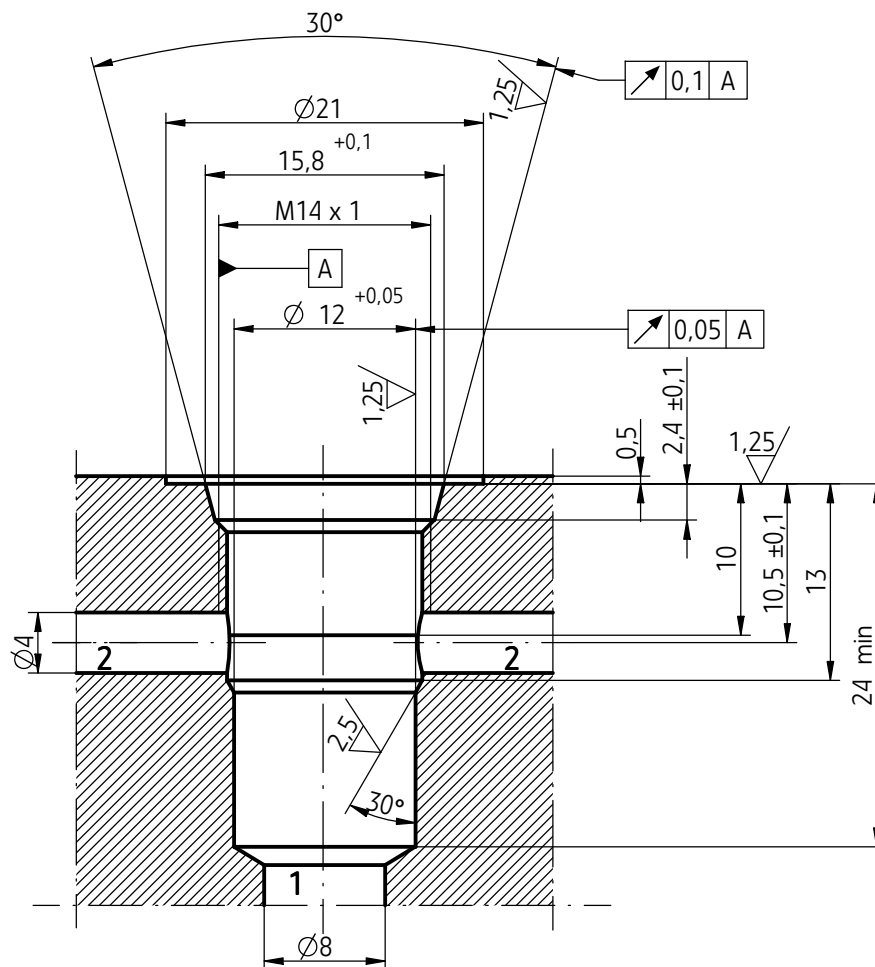


OPIS ELEMENTÓW

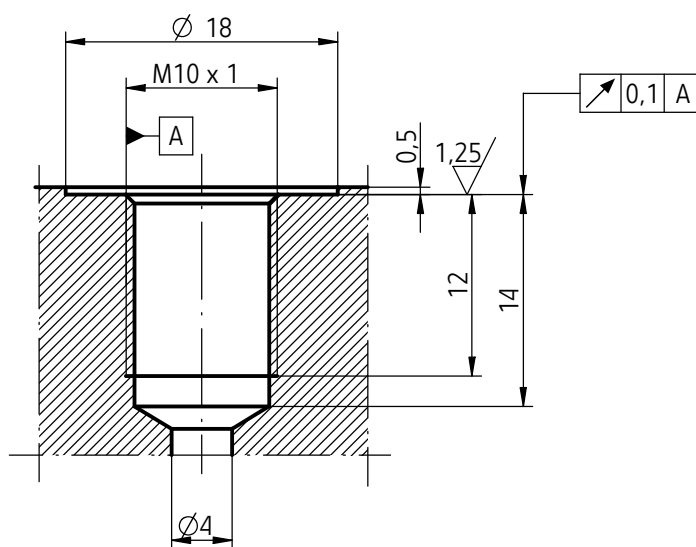
- 1 - korpus płyty *
 - 2 - korek zaślepiający M10 x 1 *
 - 3 - filtr siatkowy
 - 4 - wymiar płyty bez korków zaślepiających M10 x 1
 - 5 - wymiar płyty wyposażonej w korki zaślepiające M10 x 1
 - 6 - gniazdo przyłączeniowe elementu (rozdzielacza lub zaworu WN3)
 - 7 - gniazdo przyłączeniowe przewodów rurowych
- (*) - detale dostarczane na oddzielne zamówienie

WYMIARY GABARYTOWE I PRZYŁĄCZENIOWE

Gniazdo przyłączeniowe elementu WN3



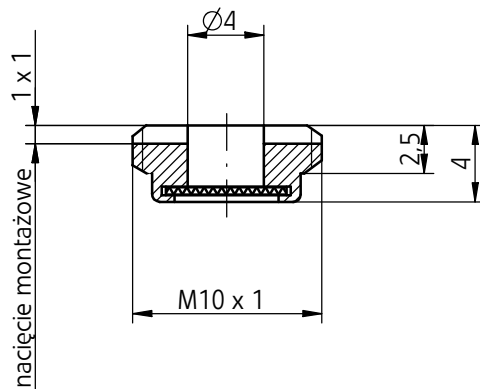
Gniazdo przyłączeniowe przewodów rurowych



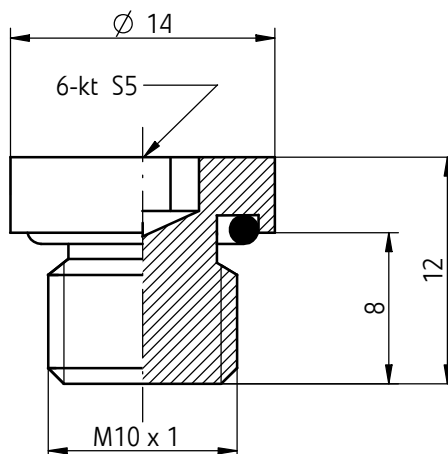
WYMIARY GABARYTOWE I PRZYŁĄCZENIOWE

Wyposażenie dodatkowe

Filtr siatkowy typ WS7-1-25S (dokładność filtracji 25 µm)



Korek typ VSCH- M10 x 1/WD (z uszczelnieniem)



SPOSÓB ZAMAWIANIA

Płytę przyłączeniową typ 2UL03-4 należy zamawiać wg oznaczenia typu z uwzględnieniem wskazań zawartych na ark. 2
Filtry siatkowe i korki zaślepiające stanowią wyposażenie dodatkowe i dostarczane są na oddzielne zamówienie.

Przykład oznaczenia płyty z wyposażeniem dodatkowym w zamówieniu:

Płyta przyłączeniowa typ 2UL03-4+ filtr siatkowy typ WS7-1-25S - szt....+korek zaślepiający typ VSCH -M10x1/WD - szt....

PONAR Wadowice S.A.
ul. Wojska Polskiego 29
34-100 Wadowice
tel. +48 33 823 44 41 - 45
fax. +48 33 823 41 69
www.ponar-wadowice.pl

