

ZASTOSOWANIE

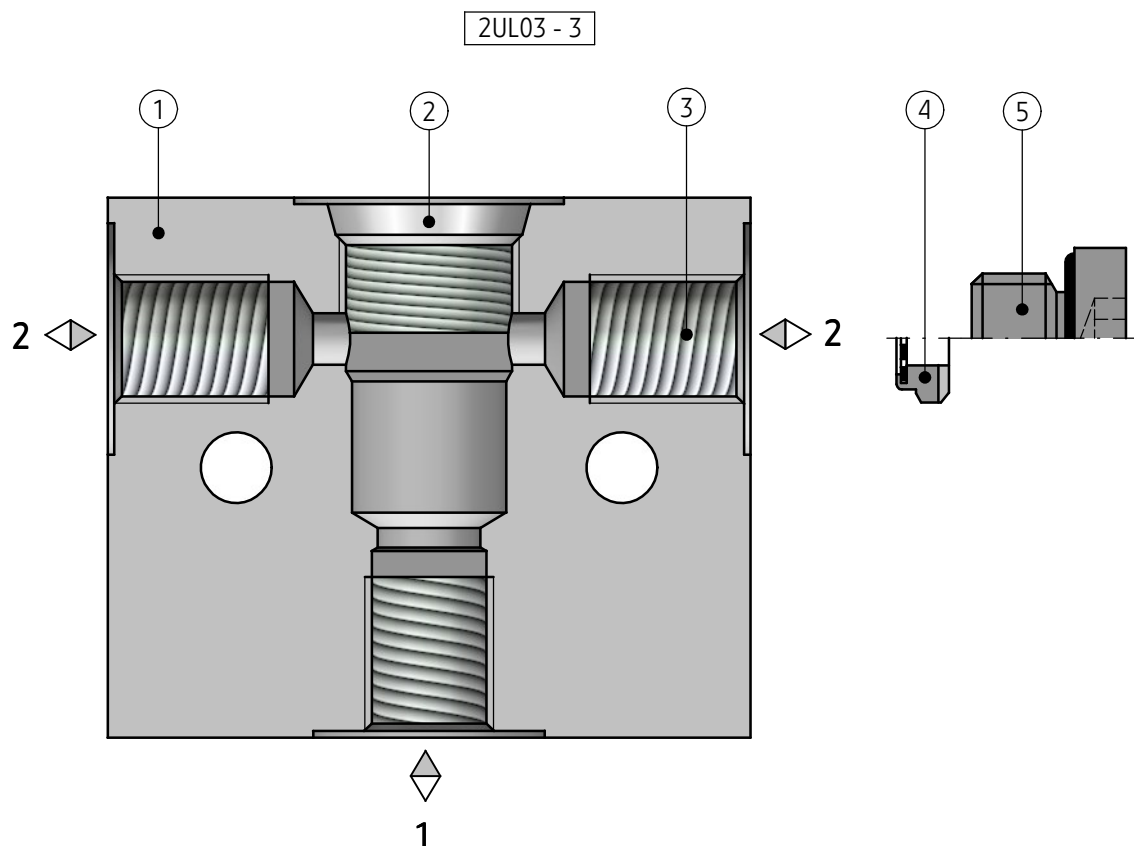
Płyty przyłączeniowe typ 2UL03-3 są stosowane do montażu rurowego elementu hydrauliki nabojewej wielkości nominalnej 3 (WN3) produkowanych przez Ponar - Wadowice S. A.



OPIS DZIAŁANIA

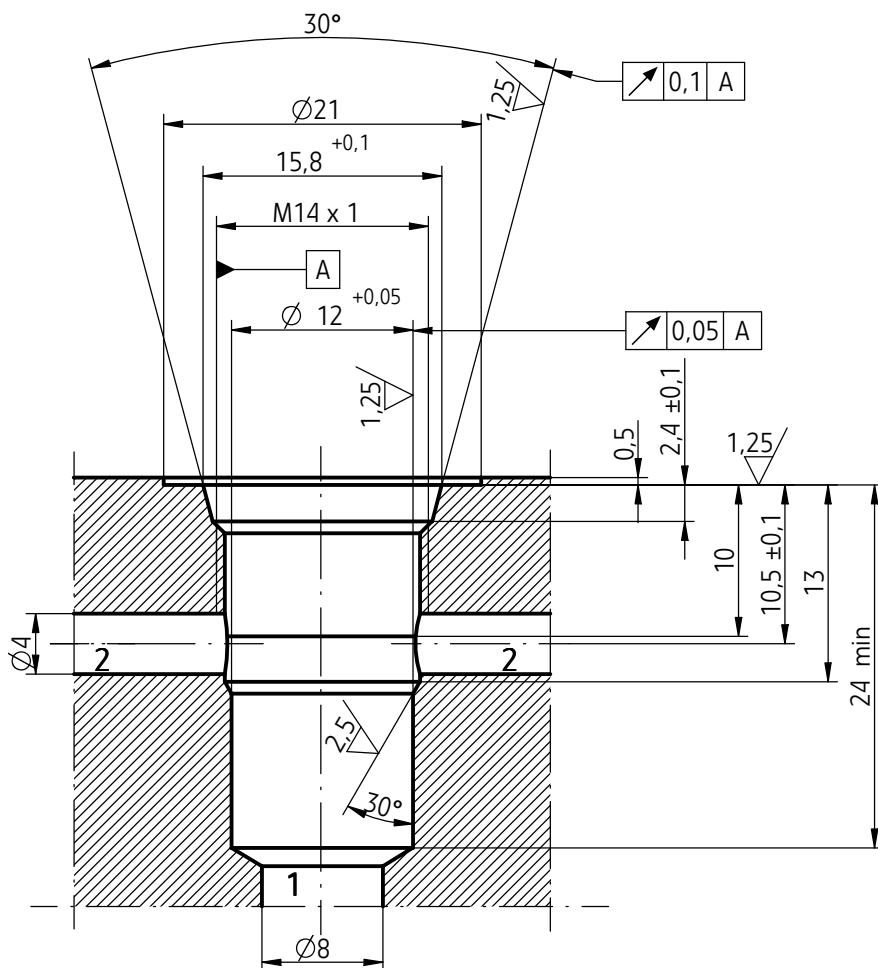
Płyta przyłączeniowa typ 2UL03-3 umożliwia montaż rurowy elementu hydrauliki nabojewej (zaworu, rozdzielacza) wielkości nominalnej 3 (WN3) poprzez wykonane w korpusie (1) gniazdo przyłączeniowe elementu (2) i gniazda przyłączeniowe przewodów rurowych (3).

Płyta na dodatkowe zamówienie może być wyposażona w filtry siatkowe (4) lub korki zaślepiające (5) montowane w gniazdach (3).

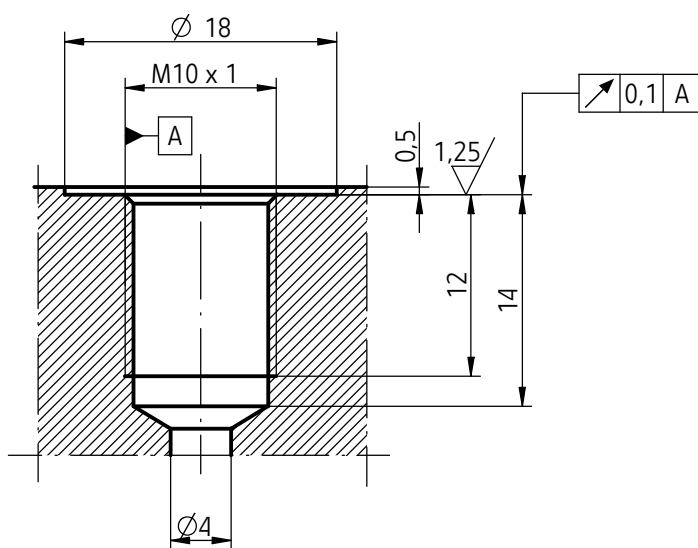


WYMIARY GABARYTOWE I PRZYŁĄCZENIOWE

Gniazdo przyłączeniowe elementu WN3



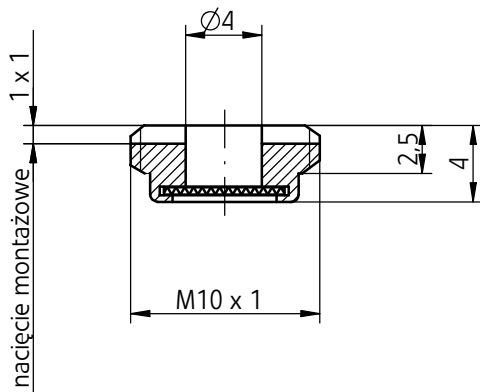
Gniazdo przyłączeniowe przewodów rurowych



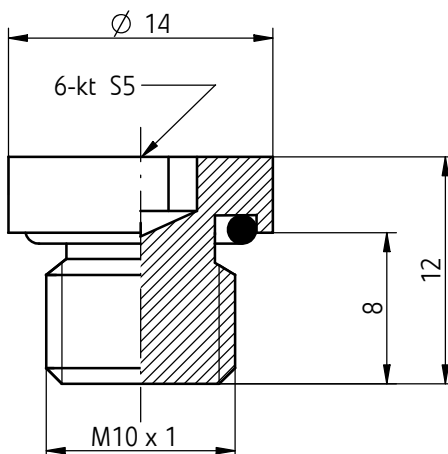
WYMIARY GABARYTOWE I PRZYŁĄCZENIOWE

Wyposażenie dodatkowe

Filtr siatkowy typ WS7-1-25S (dokładność filtracji 25 µm)



Korek typ VSCH- M10 x 1/WD (z uszczelnieniem)



SPOSÓB ZAMAWIANIA

Płytę przyłączeniową typ 2UL03-3 należy zamawiać wg oznaczenia typu z uwzględnieniem wskazań zawartych na ark. 2. Filtry siatkowe i korki zaślepiające stanowią wyposażenie dodatkowe i dostarczane są na oddzielne zamówienie.

Przykład oznaczenia płyty z wyposażeniem dodatkowym w zamówieniu:

Płyta przyłączeniowa typ 2UL03-3+ filtr siatkowy typ WS7-1-25S - szt....+ korek zaślepiający typ VSCH -M10x1/WD - szt....

PONAR Wadowice S.A.
ul. Wojska Polskiego 29
34-100 Wadowice
tel. +48 33 823 44 41 - 45
fax. +48 33 823 41 69
www.ponar-wadowice.pl

