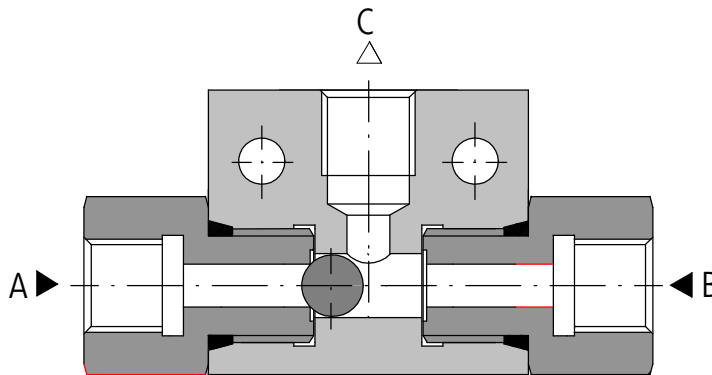


### ZASTOSOWANIE

Zawór typ 3UZZE6 służy do zasilania odbiornika lub układu pomiarowo – sterującego z dwóch niezależnych układów hydraulicznych.



### OPIS DZIAŁANIA

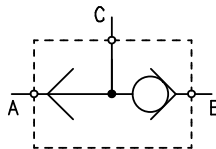


Podając ciśnienie do jednego z dwóch współosiowych gniazd: **A** lub **B** zaworu logicznego otwiera się połączenie łączące to gniazdo z gniazdem **C** zaworu, odcinając tym samym drugie gniazdo. Podając ciśnienie do

drugiego współosiowego gniazda odcina się poprzednio otwarte gniazdo i otwiera przepływ do gniazda **C**. Umożliwia to zasilanie odbiornika z dwóch niezależnych układów.

### SCHEMATY

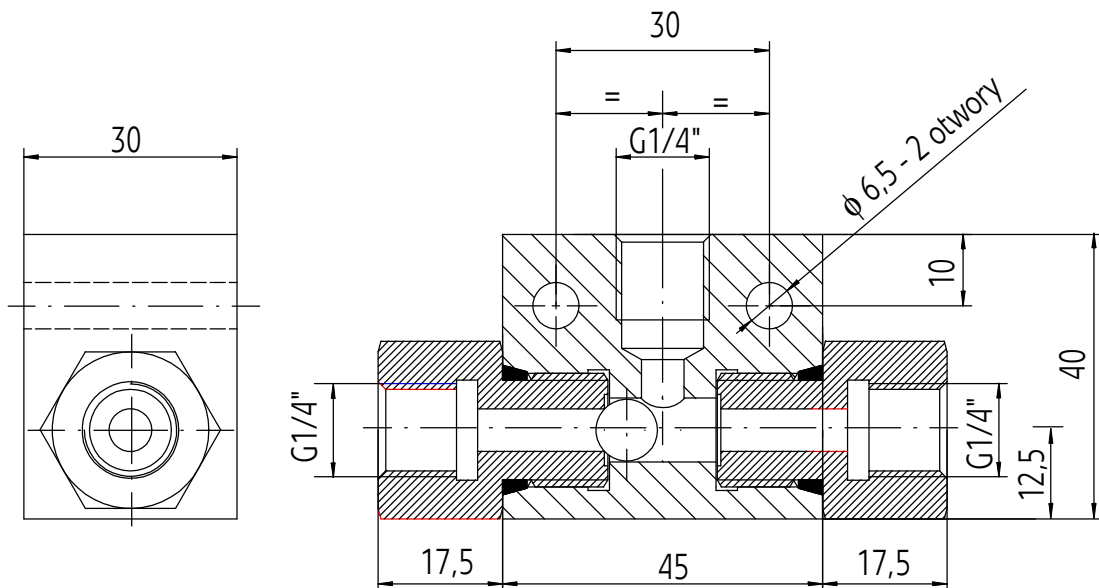
Symbol graficzny zaworu typ 3UZZE6



### DANE TECHNICZNE

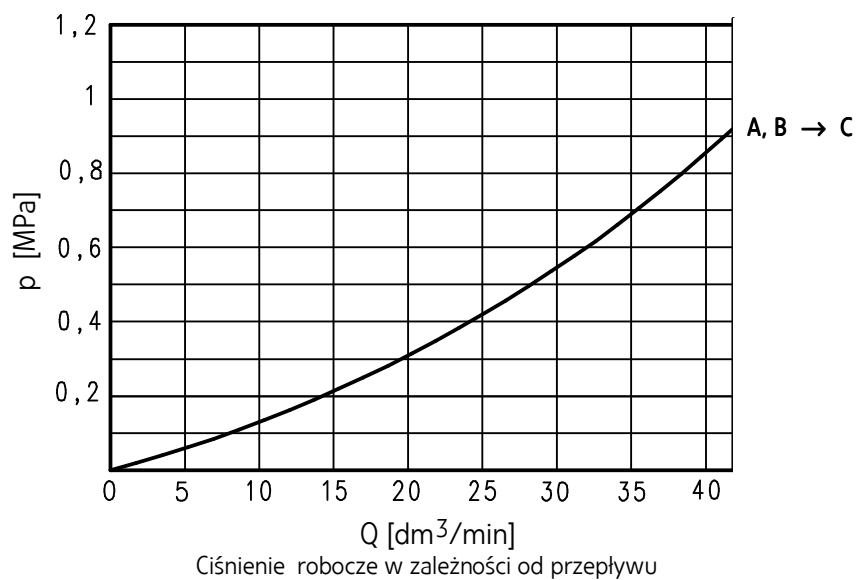
Rodzaj cieczy hydraulicznej	olej mineralny
Lepkość nominalna cieczy hydraulicznej	37 mm <sup>2</sup> /s w temperaturze 55°C
Zakres lepkości cieczy hydraulicznej	2,8 do 328 mm <sup>2</sup> /s
Optymalna temperatura pracy (cieczy w zbiorniku)	40 do 55 °C
Zakres temperatury pracy	- 30 do 70 °C
<b>Max ciśnienie pracy</b>	<b>29 MPa</b>
<b>Wymagana filtracja cieczy hydraulicznej</b>	<b>16 μm</b>
Zalecana filtracja cieczy hydraulicznej	10 μm
Masa	0,170 kg

## WYMIARY GABARYTOWE I PRZYŁĄCZENIOWE



## CHARAKTERYSTYKI

przy  $v = 41 \text{ mm}^2/\text{s}$  w temperaturze  $t = 50^\circ\text{C}$



## SPOSÓB ZAMAWIANIA

Zamówienie wg zakodowanego, jak niżej, symbolu należy kierować na adres producenta.

Przykład oznaczenia : 3 UZZE 6 - 02

PONAR Wadowice S.A.  
ul. Wojska Polskiego 29  
34-100 Wadowice  
tel. +48 33 823 44 41 - 45  
fax. +48 33 823 41 69  
[www.ponar-wadowice.pl](http://www.ponar-wadowice.pl)

