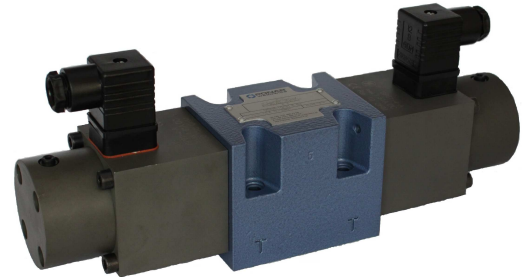


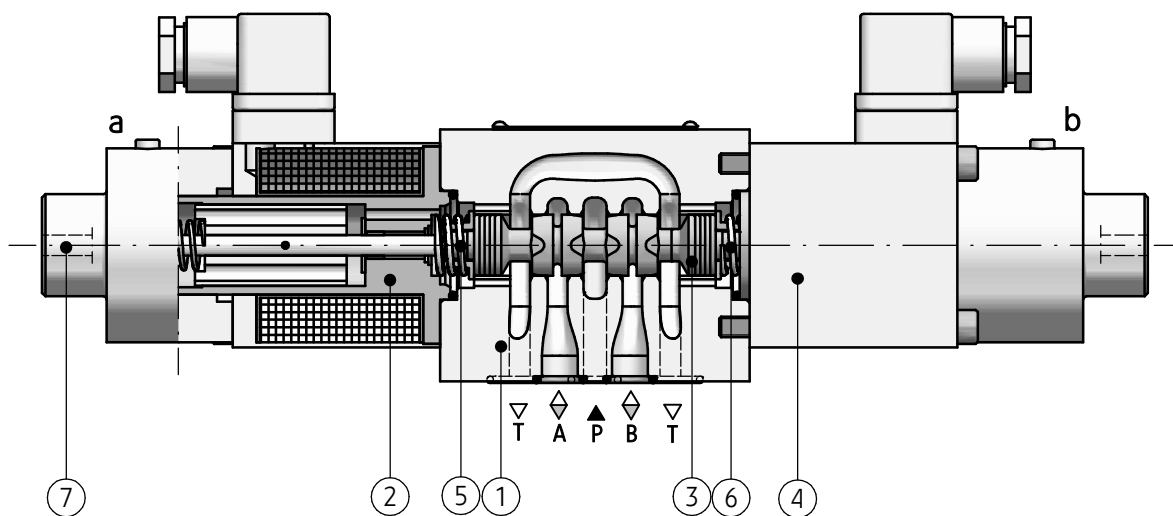
ZASTOSOWANIE

Rozdzielacz proporcjonalny typ USAB10... jest przeznaczony do sterowania kierunkiem i szybkością ruchu odbiornika. Wielkość strumienia oleju hydraulicznego kierowanego do odbiornika regulowana jest poprzez zmianę natężenia prądu zasilającego cewkę elektromagnesu.



OPIS DZIAŁANIA

USAB10 - 3X/E - 32



Głównymi elementami rozdzielacza proporcjonalnego typ USAB10... są: korpus (1), elektromagnesy proporcjonalne (2) i (4), suwak (3) oraz sprężyny (5) i (6). Elektromagnesy (2), (4) przesuwają suwak (3) z położenia środkowego proporcjonalnie do wielkości podawanego na nie prądu. Umożliwia to sterowanie zarówno kierunkiem jak i natężeniem przepływu oleju w układzie, co pozwala na zmianę kierunku i szybkości ruchu odbiornika. Powrót suwaka (3) do położenia środkowego (bezprądowego) zapewniają sprężyny centrujące (5) i (6). Położenie i kształt krawędzi sterujących suwaka (3) decydują o zmianie konfiguracji

połączeń pomiędzy kanałami P, A, B, T zgodnie ze schematami hydraulicznymi na str. 5 a różne kształty i przekroje przepływu decydują o nominalnej wydajności rozdzielacza i charakterze zmiany przepływu (liniowy lub progresywny). Wykaz typów regulatorów elektronicznych, które mogą być zastosowane do sterowania elektromagnesów proporcjonalnych (2) i (4) zamieszczono w tabeli na str. 2. Elektromagnesy (2), (4) mogą być wyposażone w przyciski ręcznego przesterowania (7) - wersja USAB10...N... umożliwiające przesterowanie rozdzielacza w przypadku braku zasilania.

DANE TECHNICZNE

Ciecz hydrauliczna	olej mineralny	
Wymagana klasa czystości oleju	ISO 4406 klasa 20/18/15	
Lepkość nominalna cieczy	37 mm ² /s w temperaturze 55 °C	
Zakres lepkości	2,8 do 380 mm ² /s	
Zakres temperatury cieczy (w zbiorniku)	zalecany	40 °C do 55 °C
	max	-20 °C do +70 °C
Zakres temperatury otoczenia	- 20 °C do +50 °C	
Max ciśnienie pracy	kanały P, A, B	3 1,5 MPa
	kanał T	16 MPa
Histereza	<6%	
Powtarzalność pracy	<3%	
Pozycja pracy	dowolna	
Masa	z 1 elektromagnesem 5,2 kg	
	z 2 elektromagnesami 7,2 kg	
Moc nominalna elektromagnesu	22,5 W	
Oporność cewki elektromagnesu zimnego(20°C)	10 Ω	
Oporność cewki elektromagnesu maksymalnie nagrzanego	14 Ω	
Typ regulatora elektronicznego	32RE20 wg karty katalogowej WK 495 773	
	30RE20D wg karty katalogowej WK 420 830	
	MAP2	wg karty katalogowej na stronie internetowej PO NAR WADOWICE - dźwojstik elektroniczny • napięcie zasilania 24V • ograniczenie I _{max} do 1,5 A

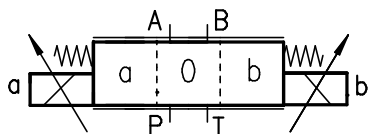
WYMAGANIA MONTAŻU I EKSPLOATACJI

- Rozdzielacz należy użytkować tylko w pełni sprawny i prawidłowo przyłączony do instalacji elektrycznej. Przyłączanie lub odłączanie od instalacji elektrycznej musi być wykonywane przez wykwalifikowany personel.
- Wtyczka elektromagnesu powinna przylegać dokładnie do gniazda i należy ją zabezpieczyć poprzez dokręcenie wkręta mocującego do oporu. Zabrania się eksploatacji rozdzielacza, jeżeli wtyczka nie jest zabezpieczona i nie jest zapewniona szczelność i odpowiedni zacisk kabla w dławnicy wtyczki.
- Podczas eksploatacji należy utrzymać zalecaną w niniejszej Karcie Katalogowej - Instrukcji Obsługi lepkość cieczy hydraulicznej.
- Aby zapewnić bezawaryjną i bezpieczną pracę rozdzielacza należy systematycznie sprawdzać:
 - stan połączenia elektrycznego
 - działanie zaworu
 - czystość cieczy hydraulicznej
- Ze względu na nagrzewanie się cewki elektromagnesu i korpusu rozdzielacza do wysokiej temperatury rozdzielacz powinien być umiejscowiony tak, aby wyeliminować możliwość przypadkowego kontaktu z cewką lub korpusem podczas eksploatacji lub należy przewidzieć odpowiednie osłony zgodnie z wymaganiami norm europejskich: PN - EN ISO 13732 -1 i PN - EN ISO 4413.
- Dla zapewnienia szczelności przyłącza rozdzielacza do układu hydraulicznego należy przestrzegać wymiarów pierścieni uszczelniających, momentów dokręcenia i parametrów pracy rozdzielacza podanych w niniejszej Karcie Katalogowej - Instrukcji Obsługi.
- Obsługujący rozdzielacz musi być zapoznany z treścią niniejszej Karty Katalogowej - Instrukcji Obsługi.

SCHEMATY

symbole graficzne rozdzielaczy 3-położeniowych

wersje USAB10...



UWAGI:

Dla suwaków E1 i W1 przepływy wynoszą:

$P \rightarrow A: Q \text{ max}$ $B \rightarrow T: 0,5 Q \text{ max}$

$P \rightarrow B: 0,5 Q \text{ max}$ $A \rightarrow T: Q \text{ max}$

Dla suwaków E2 i W2 przepływy wynoszą :

$P \rightarrow A: 0,5 Q \text{ max}$ $B \rightarrow T: Q \text{ max}$

$P \rightarrow B: Q \text{ max}$ $A \rightarrow T: 0,5 Q \text{ max}$

Dla suwaków E3 i W3 przepływy wynoszą:

$P \rightarrow A: Q \text{ max}$ $B \rightarrow T: \text{zamknięty}$

$P \rightarrow B: Q \text{ max}$ $A \rightarrow T: Q \text{ max}$

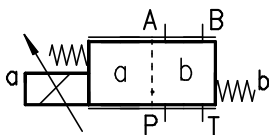
Dla suwaka M w położeniu środkowym przekroje przepływowe $P \rightarrow A$ i $P \rightarrow B$ wynoszą około 3% ich przekrojów nominalnych.

Dla suwaka W w położeniu środkowym przekroje przepływowe $A \rightarrow T$ i $B \rightarrow T$ wynoszą około 3% ich przekrojów nominalnych.

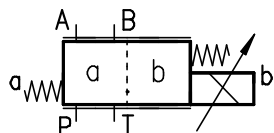
Dla suwaka V w położeniu środkowym przekroje przepływowe $A \rightarrow T$; $B \rightarrow T$; $P \rightarrow A$ i $P \rightarrow B$ wynoszą około 3% ich przekrojów nominalnych.

symbole graficzne rozdzielaczy 2-położeniowych

wersje USAB10...A...



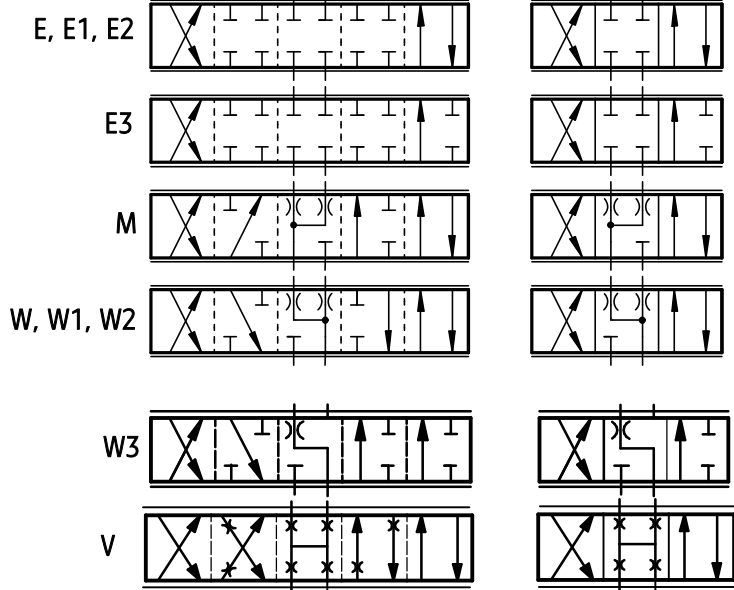
wersje USAB10...B...



symbole graficzne suwaków

położenia robocze i pośrednie

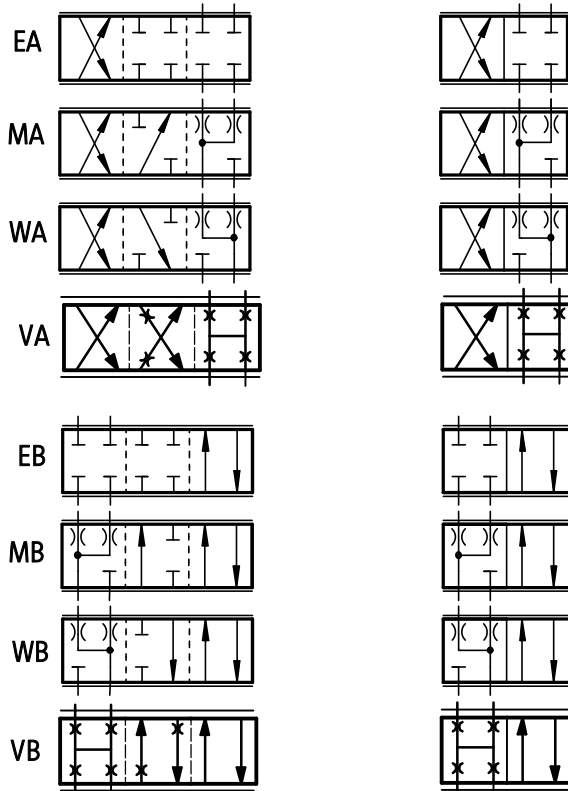
położenia robocze



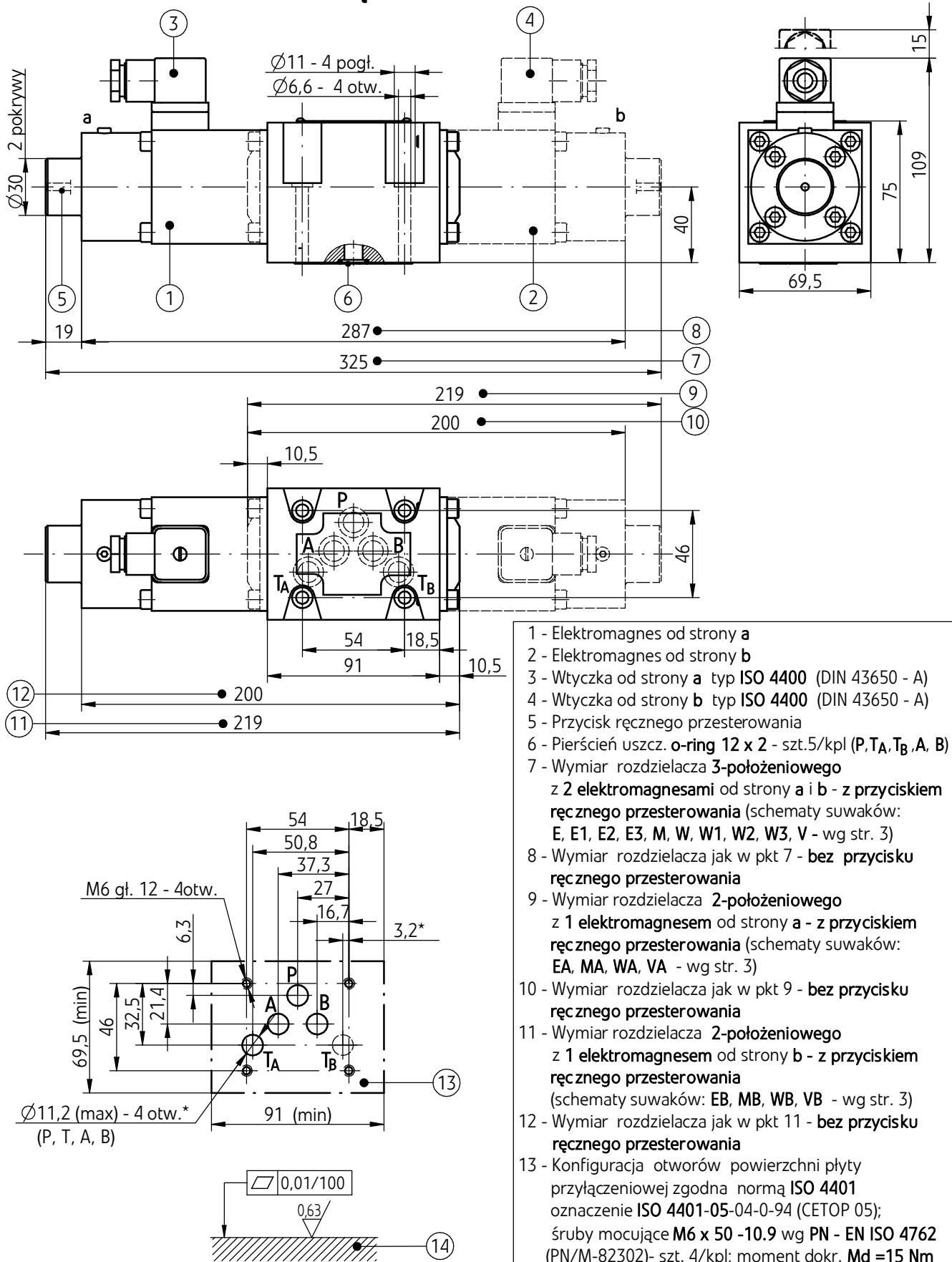
symbole graficzne suwaków

położenia robocze i pośrednie

położenia robocze



WYMIARY GABARYTOWE I PRZYŁĄCZENIOWE

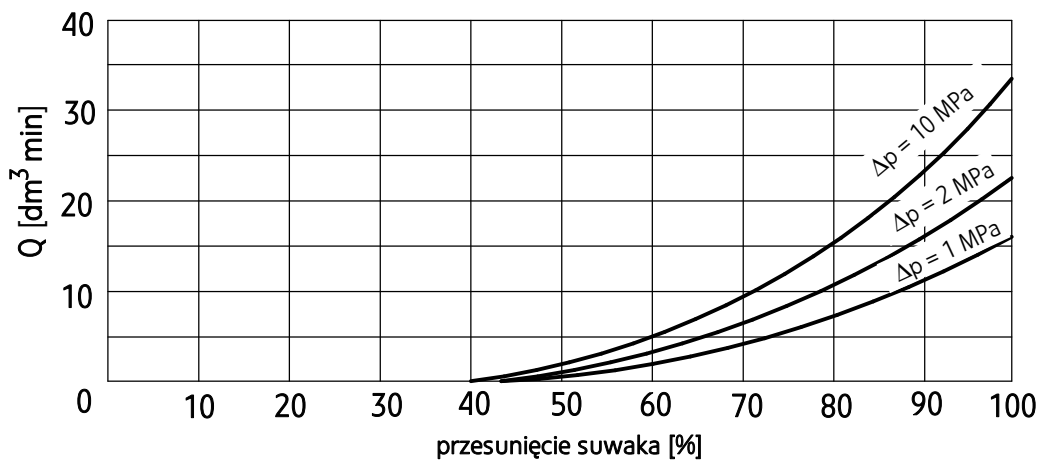


- 1 - Elektromagnes od strony a
 - 2 - Elektromagnes od strony b
 - 3 - Wtyczka od strony a typ ISO 4400 (DIN 43650 - A)
 - 4 - Wtyczka od strony b typ ISO 4400 (DIN 43650 - A)
 - 5 - Przycisk ręcznego przesterowania
 - 6 - Pierścień uszcz. o-ring 12 x 2 - szt.5/kpl (P, TA, TB, A, B)
 - 7 - Wymiar rozdzielacza 3-położeniowego z 2 elektromagnesami od strony a i b - z przyciskiem ręcznego przesterowania (schematy suwaków: E, E1, E2, E3, M, W, W1, W2, W3, V - wg str. 3)
 - 8 - Wymiar rozdzielacza jak w pkt 7 - bez przycisku ręcznego przesterowania
 - 9 - Wymiar rozdzielacza 2-położeniowego z 1 elektromagnesem od strony a - z przyciskiem ręcznego przesterowania (schematy suwaków: EA, MA, WA, VA - wg str. 3)
 - 10 - Wymiar rozdzielacza jak w pkt 9 - bez przycisku ręcznego przesterowania
 - 11 - Wymiar rozdzielacza 2-położeniowego z 1 elektromagnesem od strony b - z przyciskiem ręcznego przesterowania (schematy suwaków: EB, MB, WB, VB - wg str. 3)
 - 12 - Wymiar rozdzielacza jak w pkt 11 - bez przycisku ręcznego przesterowania
 - 13 - Konfiguracja otworów powierzchni płyty przyłączeniowej zgodna normą ISO 4401 oznaczenie ISO 4401-05-04-0-94 (CETOP 05); śruby mocujące M6 x 50 -10.9 wg PN - EN ISO 4762 (PN/M-82302)- szt. 4/kpl; moment dokr. Md =15 Nm
 - 14 - Wymagany stan powierzchni płyty przyłączeniowej
- UWAGA:**
 (*) - otwór TB - alternatywny

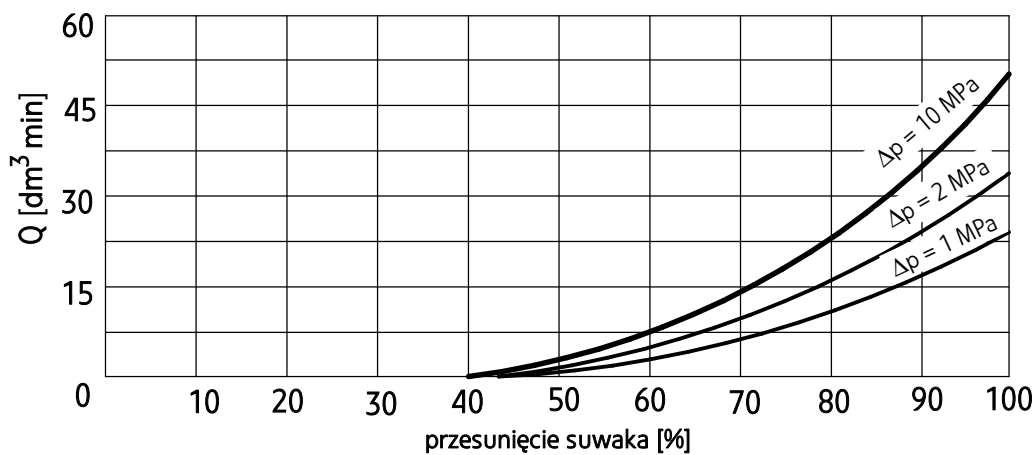
CHARAKTERYSTYKI

(dla lepkości cieczy hydraulicznej $\nu = 41 \text{ mm}^2/\text{s}$ i temperatury $t = 50^\circ\text{C}$)

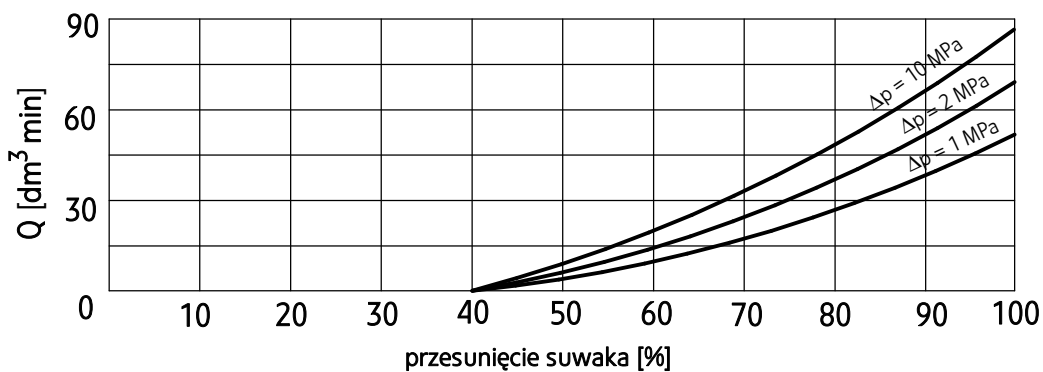
wersja USAB10...16...; kierunek przepływu $P \rightarrow A/B \rightarrow T$ lub $P \rightarrow B/A \rightarrow T$



wersja USAB10...32...; kierunek przepływu $P \rightarrow A/B \rightarrow T$ lub $P \rightarrow B/A \rightarrow T$



wersja USAB10...64...; kierunek przepływu $P \rightarrow A/B \rightarrow T$ lub $P \rightarrow B/A \rightarrow T$



SPOSÓB ZAMAWIANIA

USAB	10	+	/	+					*
-------------	-----------	---	---	---	--	--	--	--	---

Wielkość nominalna (WN) WN10	= 10
Numer serii konstrukcyjnej (30-39) - niezmiennie wymiary przyłącza i zabudowy	= 3X
Symbol suwaka schematy suwaków	- wg str. 3
Przepływ nominalny przy $\Delta p = 1\text{MPa}$	
16 dm³/min	= 16
32 dm³/min	= 32
64 dm³/min	= 64
Sterowanie ręczne elektromagnesów bez przycisku ręcznego przesterowania z przyciskiem ręcznego przesterowania	= bez oznaczenia = N
Rodzaj uszczelnienia NBR (dla cieczy na bazie olejów mineralnych) FKM (dla cieczy na bazie estrów fosforanowych)	= bez oznaczenia = V
Ewentualne dodatkowe wymagania określone w sposób opisowy (uzgodnione z producentem)	

UWAGI :

Rozdzielacz należy zamawiać wg kodu, ustalonego wg symboli z powyższej tabeli.

Symbol zaznaczony drukiem pogrubionym oznaczają preferowane wersje wykonania dostępne w krótkim terminie dostawy.

Przykład kodu rozdzielacza w zamówieniu: **USAB10 - 3X/E -16**

PŁYTY PRZYŁĄCZENIOWE I ŚRUBY MOCUJĄCE

Płyty przyłączeniowe należy zamawiać wg karty katalogowej **WK 496 520**. Symbole płyt:

G 66/01 - przyłącza gwintowe G 3/8

G 67/01 - przyłącza gwintowe **G 1/2**

G 89/01 - przyłącza gwintowe G 1/4

G 67/02 - przyłącza gwintowe M22 x 1,5

UWAGA:

Symbol płyty zaznaczony drukiem pogrubionym oznacza preferowaną wersję wykonania dostępną w krótkim terminie dostawy.

Płyta przyłączeniowa i śruby do montażu rozdzielacza **M6 x 50 - 10,9** wg **PN - EN ISO 4762** (PN/M-82302) szt. 4/komplet dostarczane są na oddzielne zamówienie. Moment dokręcenia śrub **Md = 15 Nm**.

PONAR Wadowice S.A.
ul. Wojska Polskiego 29
34-100 Wadowice
tel. +48 33 488 21 00
fax. +48 33 488 21 03
www.ponar-wadowice.pl

