

# Rozdzielacz suwakowy sterowany elektrycznie typ 6UREE6

WN 6 |  $p_{max}$  35 MPa |  $Q_{max}$  55 dm<sup>3</sup>/min | WK 420 990



## KARTA KATALOGOWA - INSTRUKCJA OBSŁUGI

### CHARAKTERYSTYKA URZĄDZENIA

Rozdzielacze suwakowe sterowane elektrycznie typ **6UREE6** przeznaczone są do zmiany kierunku przepływu cieczy hydraulicznej w układzie. Głównie wykorzystywane są do przełączania zasilania i sterowania pomiędzy dwoma niezależnymi gałęziami układu.

Rozdzielacze suwakowe sterowane elektrycznie typ **6UREE6** przystosowane są do montażu rurowego w dowolnym położeniu w układach hydraulicznych.

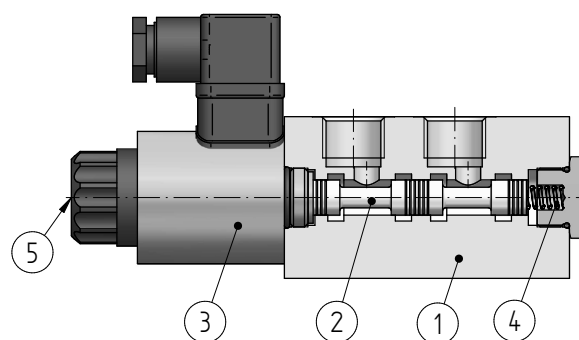
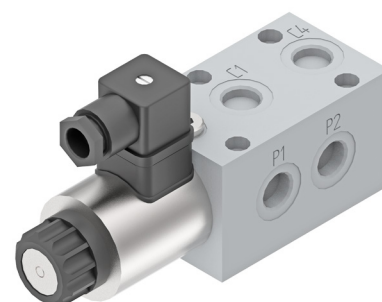
Produkt spełnia wymagania dyrektywy 2014/35/UE.

### OPIS DZIAŁANIA

Główne elementy rozdzielacza **6UREE6** to korpus **1**, suwak **2**, elektromagnes **3**, sprężyna centrująca **4** i przycisk awaryjny **5**.

Przesterowanie rozdzielacza następuje po przesunięciu suwaka **2** w skrajne położenie przez bezpośrednio na niego działający elektromagnes **3**. Powrót do położenia bezprądowego wymusza sprężyna centrująca **4**.

W sytuacjach awaryjnych przesunięcia suwaka można dokonać ręcznie przyciskiem awaryjnym **5**.

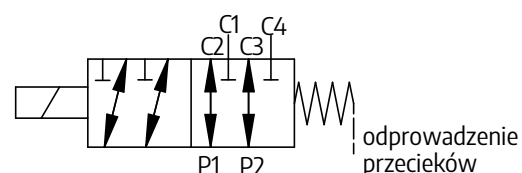


### PARAMETRY TECHNICZNE

|   |   |
|---|---|
| ciecz hydrauliczna                          | olej mineralny  |
| wymagana kl. czystości oleju                | ISO 4406 klasa 20/18/15   |
| zalecana filtracja                          | do 10 µm  |
| lepkość nominalna cieczy                    | 37 mm <sup>2</sup> /s w temperaturze 55°C                                 |
| zakres lepkości                             | 2,8 ÷ 380 mm <sup>2</sup> /s  |
| zakres temp. otoczenia                      | -30 ÷ 50°C  |
| max. ciśnienie pracy                        | 21 MPa bez odprowadzenia przecieków<br>35 MPa z odprowadzeniem przecieków |
| czas przesterowania                         | załączenie: do 60 ms<br>wyłączenie: do 40 ms                              |
| max. liczba przesterowań                    | 15000 zał./h  |
| masa  | max 3 kg  |
| napięcie nominalne zasilania elektromagnesu | DC 12V; DC 24V;   |
| tolerancja napięcia zasilania               | ±10%  |
| stopień ochrony                             | IP 65   |
| pobór mocy (prąd stały)                     | 30 W  |
| temperatura cewki elektromagnesu            | max 150°C   |

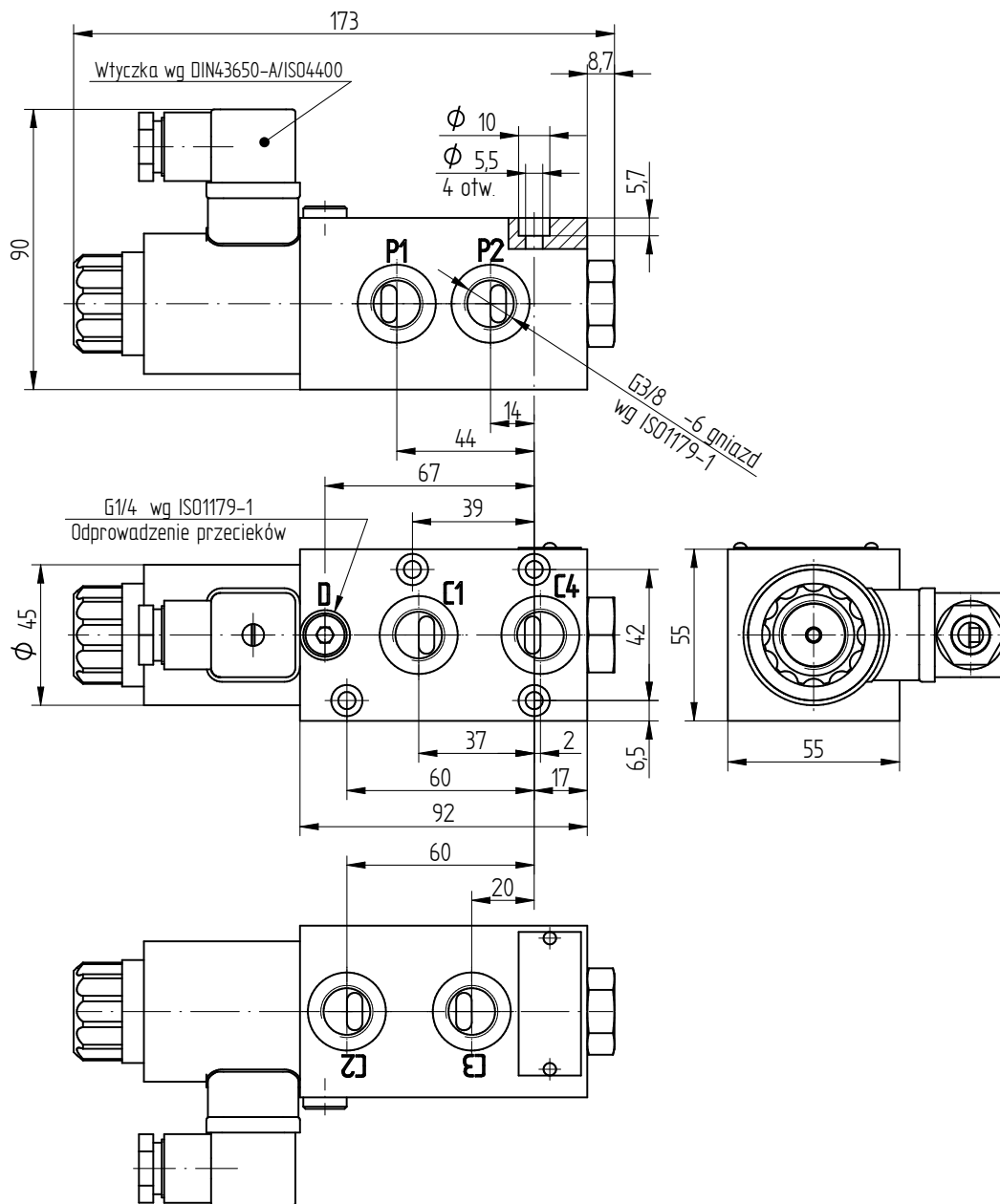
wymagania montażu i eksploatacji na [www.ponar.pl/eksploatacja](http://www.ponar.pl/eksploatacja)

### SCHEMAT HYDRAULICZNY



## WYMIARY GABARYTOWE I PRZYŁĄCZENIOWE

odmiana: 6UREE6.../R

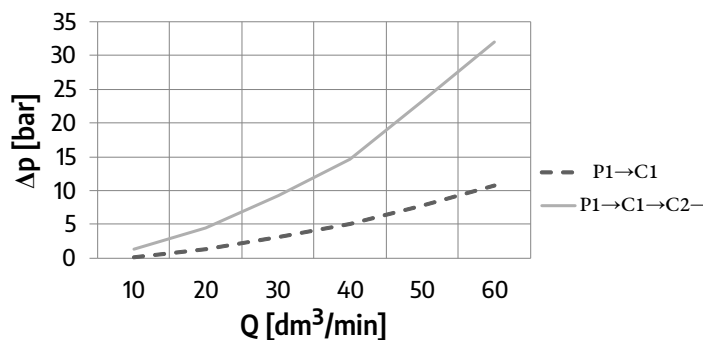


## CHARAKTERYSTYKI

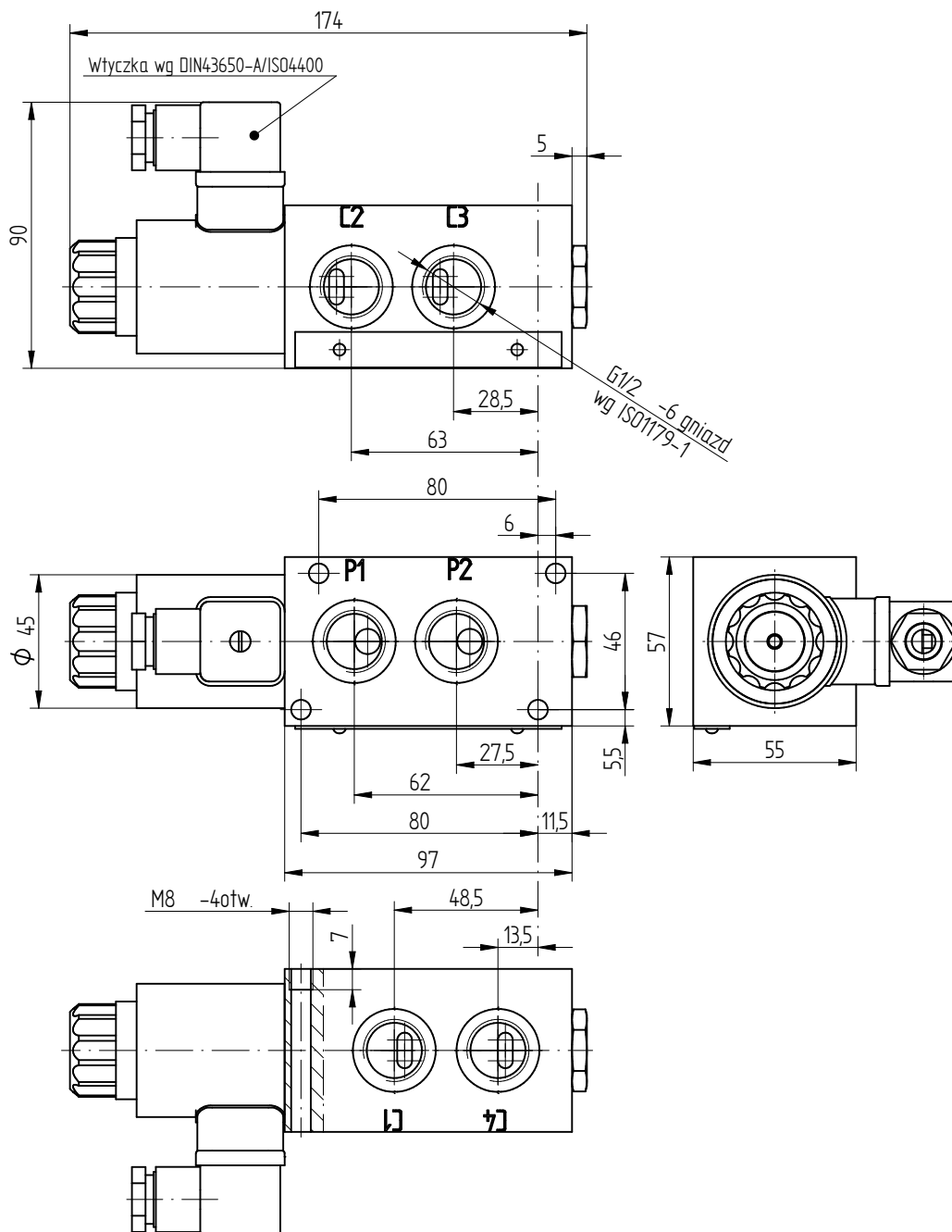
dla lepkości cieczy hydraulicznej  $\nu = 41 \text{ mm}^2/\text{s}$  i temp.  $t = 50^\circ\text{C}$

### charakterystyki oporów przepływu

wykresy zmian ciśnienia  $\Delta p$  w funkcji przepływu  $Q$  rozdzielacza typu 6UREE6.../R...



odmiana: 6UREE6.../R1

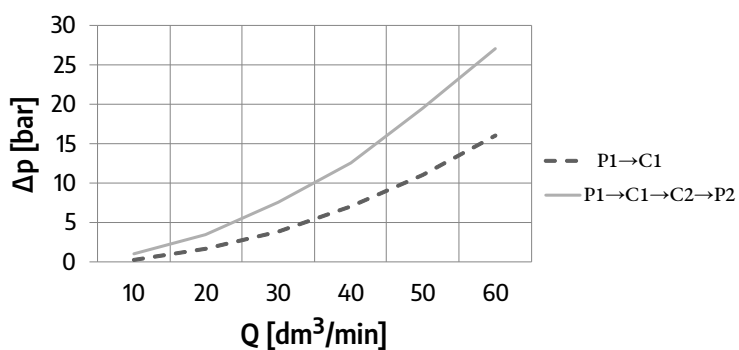


## CHARAKTERYSTYKI

dla lepkości cieczy hydraulicznej  $\nu=41 \text{ mm}^2/\text{s}$  i temp.  $t=50^\circ\text{C}$

## charakterystyki oporów przepływu

wykresy zmian ciśnienia  $\Delta p$  w funkcji przepływu  $Q$  rozdzielacza typu 6UREE6.../R1...



## SPOSÓB ZAMAWIANIA

**6UREE6** -  /  -

1            2            3            4            5            6

### 1 numer serii konstrukcyjnej

seria 02 - dla odmiany R = 02  
seria 12 - dla odmiany R1 = 12

### 2 przyłącza

gwint rurowy G3/8 = R  
gwint rurowy G1/2 = R1

### 3 napięcie zasilania elektromagnesu z przyciskiem awaryjnego przesterowania

12V DC = G12N  
24V DC = G24N

### 4 wtyczka elektromagnesu

wtyczka Z4 = Z4  
wtyczka Z4L (z lampką) = Z4L

### 5 rodzaj uszczelnienia

NBR (dla cieczy na bazie olejów mineralnych) = ∅  
FPM (dla cieczy na bazie estrów fosforanowych) = V

### 6 dodatkowe uwagi opisowe = \*

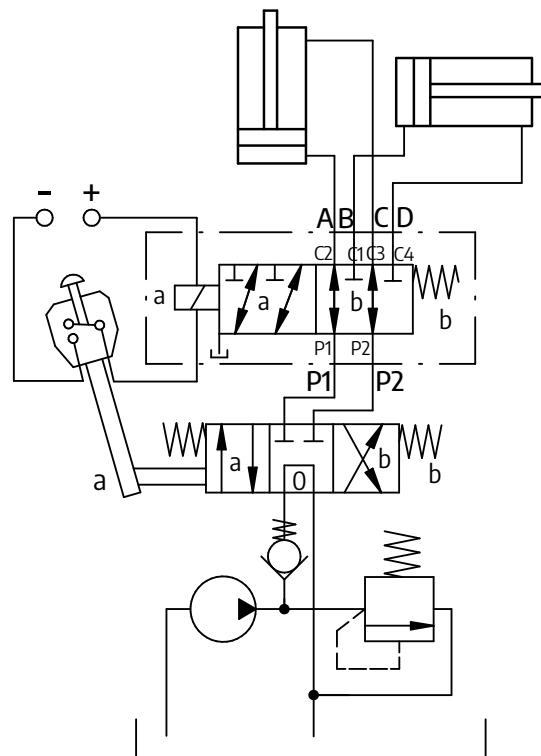
(uzgodnione z producentem)

∅ symbol oznacza, że należy pozostawić puste pole.

Symbole oznaczone drukiem pogrubionym oznaczają preferowane wersje wykonania, dostępne w krótkim terminie dostawy.

Przykład kodu rozdzielacza w zamówieniu: **6UREE6-02/R-G24NZ4**

## PRZYKŁAD ZASTOSOWANIA W UKŁADZIE HYDRAULICZNYM



## KONTAKT

PONAR Wadowice S.A.  
ul. Wojska Polskiego 29  
34-100 Wadowice

tel. +48 33 488 21 00  
www.ponar-wadowice.pl