

Rozdzielacz suwakowy sterowany elektrycznie typ 6UREE6 z zaworem krzyżowym

WN 6 | p_{max} 35 MPa | Q_{max} 55 dm³/min | WK 431 740



KARTA KATALOGOWA - INSTRUKCJA OBSŁUGI

CHARAKTERYSTYKA URZĄDZENIA

Rozdzielacze suwakowe sterowane elektrycznie typ **6UREE6** przeznaczone są do zmiany kierunku przepływu cieczy hydraulicznej w układzie. Głównie wykorzystywane są do przełączania zasilania i sterowania pomiędzy dwoma niezależnymi gałęziami układu.

Zawór krzyżowy (szokowy) przeznaczony jest do ograniczenia maksymalnego ciśnienia na dwóch przyłączach. Jest również ochroną przed nagłym skokiem ciśnienia.

Rozdzielacze suwakowe sterowane elektrycznie typ **6UREE6** przystosowane są do montażu rurowego w dowolnym położeniu w układach hydraulicznych.

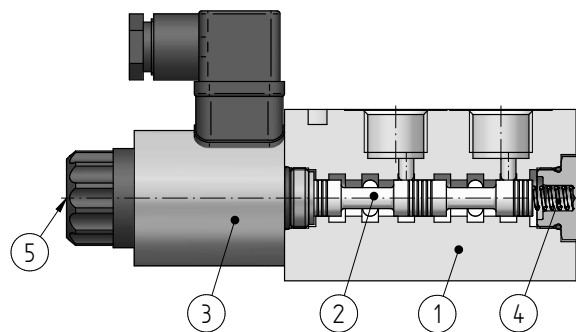
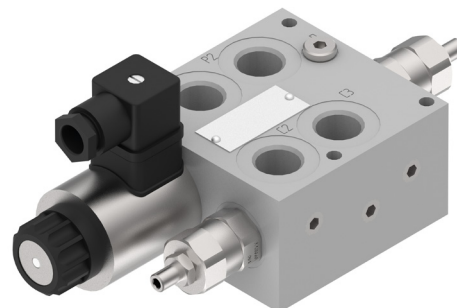
Produkt spełnia wymagania dyrektywy 2014/35/UE.

OPIS DZIAŁANIA

Główne elementy rozdzielacza **6UREE6** to korpus **1**, suwak **2**, elektromagnes **3**, sprężyna centrująca **4** i przycisk awaryjny **5**.

Przesterowanie rozdzielacza następuje po przesunięciu suwaka **2** w skrajne położenie przez bezpośrednio na niego działający elektromagnes **3**. Powrót do położenia bezprądowego wymusza sprężyna centrująca **4**.

W sytuacjach awaryjnych przesunięcia suwaka można dokonać ręcznie przyciskiem awaryjnym **5**.

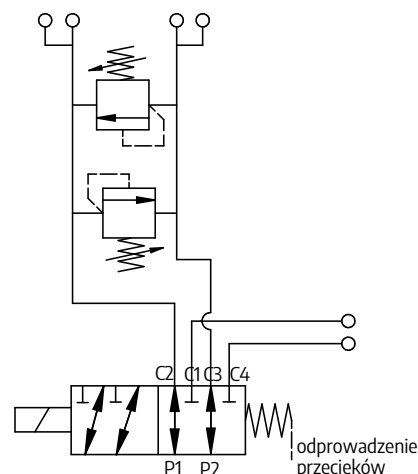


PARAMETRY TECHNICZNE

ciecz hydrauliczna	olej mineralny
wymagana kl. czystości oleju	ISO 4406 klasa 20/18/15
lepkość nominalna cieczy	37 mm ² /s w temperaturze 55°C
zakres lepkości	2,8 ÷ 380 mm ² /s
zakres temp. otoczenia	-30 ÷ 50°C
max. ciśnienie pracy	21 MPa bez odprowadzenia przecieków 35 MPa z odprowadzeniem przecieków
czas przesterowania	załączenie: do 60 ms wyłączenie: do 40 ms
max. liczba przesterowań	15000 zał./h
masa	max 4 kg
napięcie nominalne zasilania elektromagnesu	DC 12V; DC 24V;
tolerancja napięcia zasilania	±10%
stopień ochrony	IP 65
pobór mocy (prąd stały)	30 W
temperatura cewki elektromagnesu	max 150°C

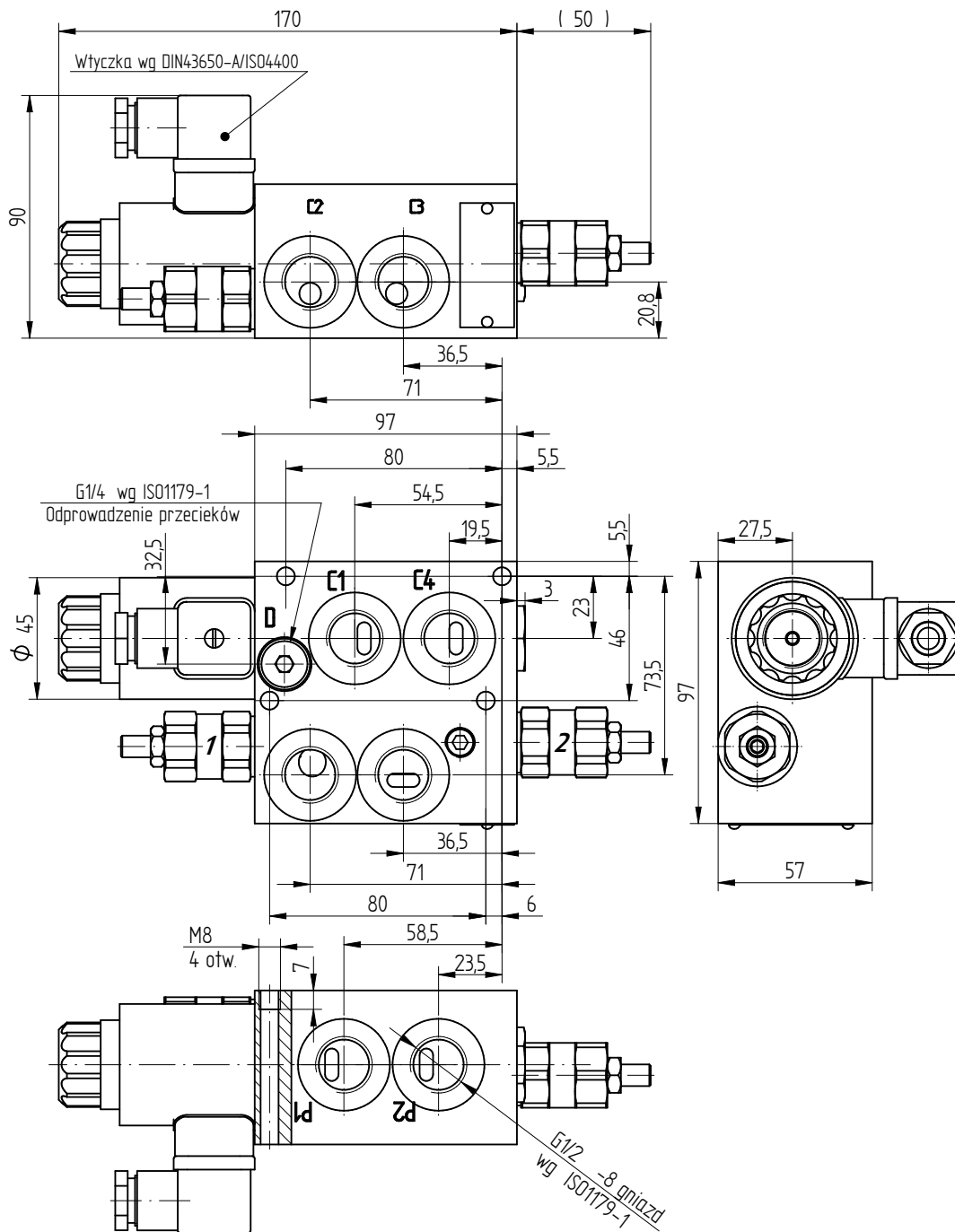
wymagania montażu i eksploatacji na www.ponar.pl/eksploatacja

SCHEMAT HYDRAULICZNY



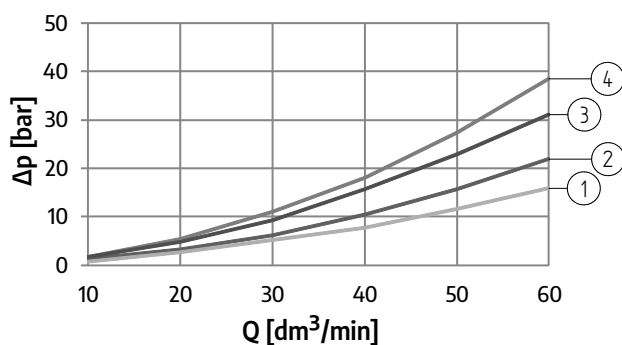
WYMIARY GABARYTOWE I PRZYCZENIOWE

wersja: 6UREE6.../R1-P...



CHARAKTERYSTYKI

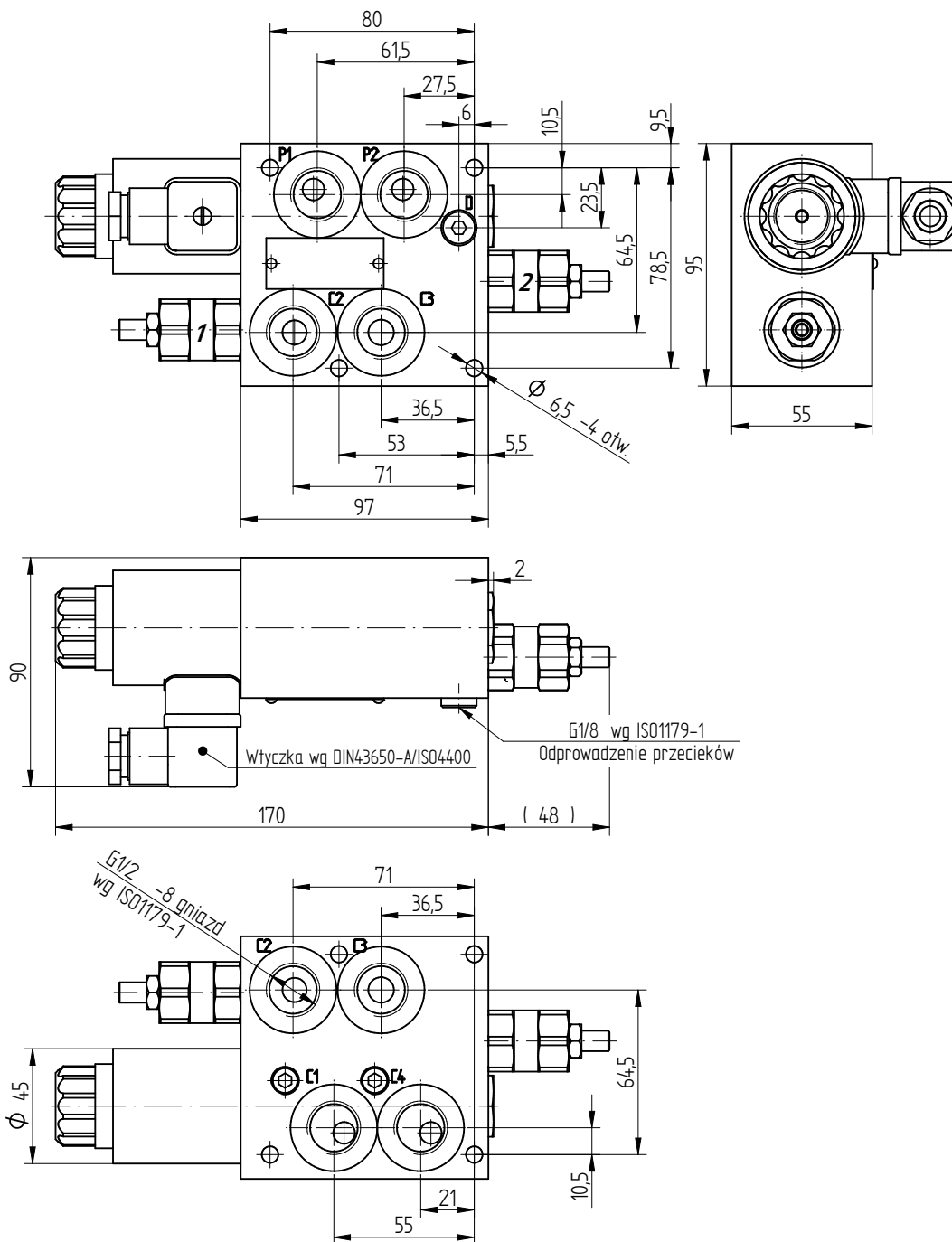
dla lepkości cieczy hydraulicznej $\nu=41 \text{ mm}^2/\text{s}$ i temp. $t=50 \text{ }^\circ\text{C}$



charakterystyki oporów przepływu

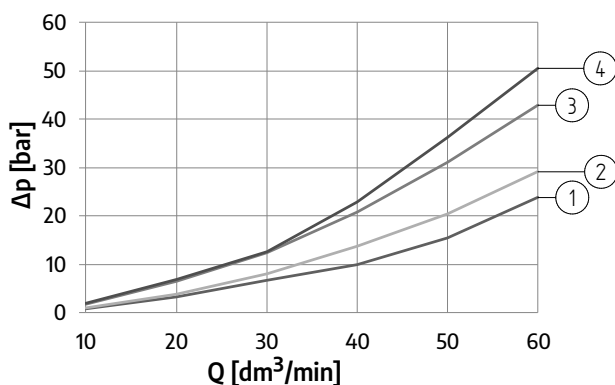
wykresy zmian ciśnienia Δp w funkcji przepływu Q rozdzielacza typu 6UREE6/R1-P...

kierunek przepływu	nr charakterystyki
P1 → C1	1
P1 → C2	2
P1 → C1 → C4 → P2	3
P1 → C2 → C3 → P2	4



CHARAKTERYSTYKI

dla lepkości cieczy hydraulicznej $\nu=41 \text{ mm}^2/\text{s}$ i temp. $t=50 \text{ }^\circ\text{C}$



charakterystyki oporów przepływu

wykresy zmian ciśnienia Δp w funkcji przepływu Q rozdzielacza typu 6UREE6/R1-ZK...

kierunek przepływu	nr charakterystyki
P1 → C1	1
P1 → C2	2
P1 → C1 → C4 → P2	3
P1 → C2 → C3 → P2	4

SPOSÓB ZAMAWIANIA

6UREE6 - / R1 - - / / /

1 2 3 4 5 6 7 8 9

1 numer serii konstrukcyjnej

seria 12 = 12
(10÷19) niezmiennie wymiary przyłącza i zabudowy

2 przyłącza

gwint rurowy G1/2 = R1

3 wbudowany zawór krzyżowy

wersja 1 = P (strona 2)
wersja 2 = ZK (strona 3)

4 napięcie zasilania elektromagnesu z przyciskiem awaryjnego przesterowania

12V DC = G12N
24V DC = G24N

5 wtyczka elektromagnesu

wtyczka Z4 = Z4
wtyczka Z4L (z lampką) = Z4L

6 rodzaj uszczelnienia

NBR (dla cieczy na bazie olejów mineralnych) = Ø
FPM (dla cieczy na bazie estrów fosforanowych) = V

7 nastawa zaworu nr 1 w barach (jeżeli wymagane)

(zawory przelewowe zabezpieczone zaślepkami)

8 nastawa zaworu nr 2 w barach (jeżeli wymagane)

(zawory przelewowe zabezpieczone zaślepkami)

9 dodatkowe uwagi opisowe = *

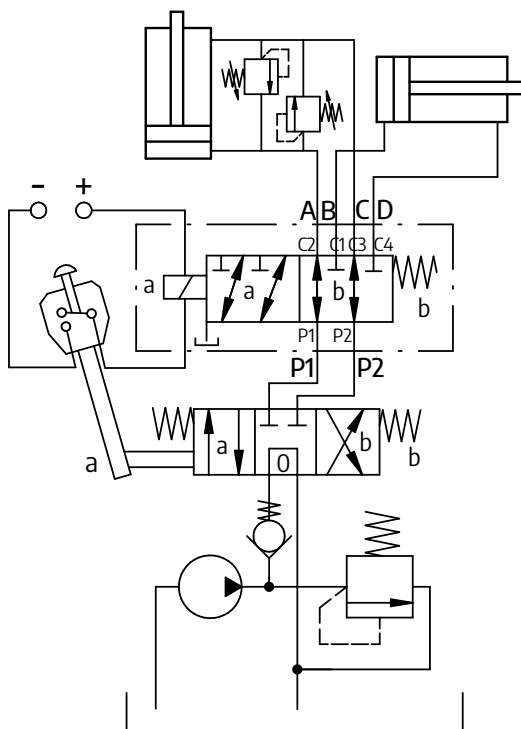
(uzgodnione z producentem)

Ø symbol oznacza, że należy pozostawić puste pole.

Symbole oznaczone drukiem pogrubionym oznaczają preferowane wersje wykonania, dostępne w krótkim terminie dostawy.

Przykład kodu rozdzielacza w zamówieniu: 6UREE6-12/R1PG24NZ4

PRZYKŁAD ZASTOSOWANIA W UKŁADZIE HYDRAULICZNYM



KONTAKT

PONAR Wadowice S.A.
ul. Wojska Polskiego 29
34-100 Wadowice

tel. +48 33 488 21 00
www.ponar-wadowice.pl