

Rozdzielacz suwakowy sterowany elektrycznie typ 6UREE10 z zaworem krzyżowym

WN 10 | p_{max} 35 MPa | Q_{max} 85 dm³/min | WK 421 980



KARTA KATALOGOWA - INSTRUKCJA OBSŁUGI

CHARAKTERYSTYKA URZĄDZENIA

Rozdzielacze suwakowe sterowane elektrycznie typ **6UREE10** przeznaczone są do zmiany kierunku przepływu cieczy hydraulicznej w układzie. Głównie wykorzystywane są do przełączania zasilania i sterowania pomiędzy dwoma niezależnymi gałęziami układu.

Zawór krzyżowy (szokowy) przeznaczony jest do ograniczenia maksymalnego ciśnienia na dwóch przyłączach. Jest również ochroną przed nagłym skokiem ciśnienia.

Rozdzielacze suwakowe sterowane elektrycznie typ **6UREE10** przystosowane są do montażu rurowego w dowolnym położeniu w układach hydraulicznych.

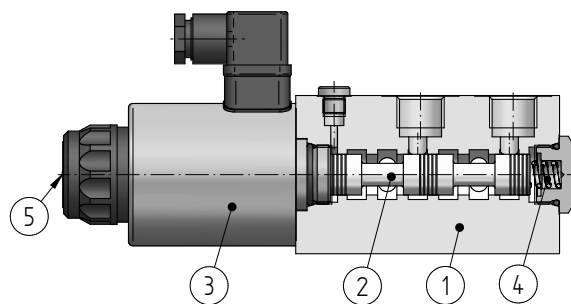
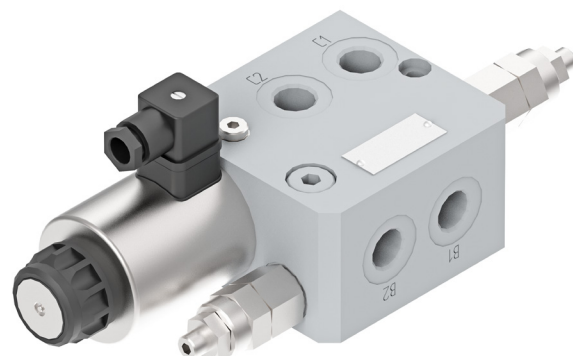
Produkt spełnia wymagania dyrektywy 2014/35/UE.

OPIS DZIAŁANIA

Główne elementy rozdzielacza **6UREE10** to korpus **1**, suwak **2**, elektromagnes **3**, sprężyna centrująca **4** i przycisk awaryjny **5**.

Przesterowanie rozdzielacza następuje po przesunięciu suwaka **2** w skrajne położenie przez bezpośrednio na niego działający elektromagnes **3**. Powrót do położenia bezprądowego wymusza sprężyna centrująca **4**.

W sytuacjach awaryjnych przesunięcia suwaka można dokonać ręcznie przyciskiem awaryjnym **5**.

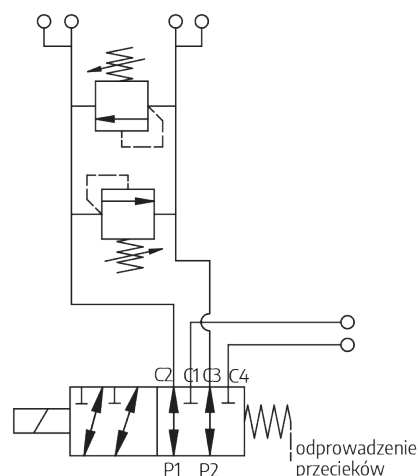


PARAMETRY TECHNICZNE

ciecz hydrauliczna	olej mineralny
wymagana kl. czystości oleju	ISO 4406 klasa 20/18/15
lepkość nominalna cieczy	37 mm ² /s w temperaturze 55°C
zakres lepkości	2,8 ÷ 380 mm ² /s
zakres temp. otoczenia	-30 ÷ 50°C
max. ciśnienie pracy	21 MPa bez odprowadzenia przecieków 35 MPa z odprowadzeniem przecieków
czas przesterowania	załączenie: do 60 ms wyłączenie: do 40 ms
max. liczba przesterowań	15000 zał./h
masa	max 7 kg
napięcie nominalne zasilania elektromagnesu	DC 12V lub DC 24V
tolerancja napięcia zasilania	±10%
stopień ochrony	IP 65
pobór mocy (prąd stały)	45 W
temperatura cewki elektromagnesu	max 150°C

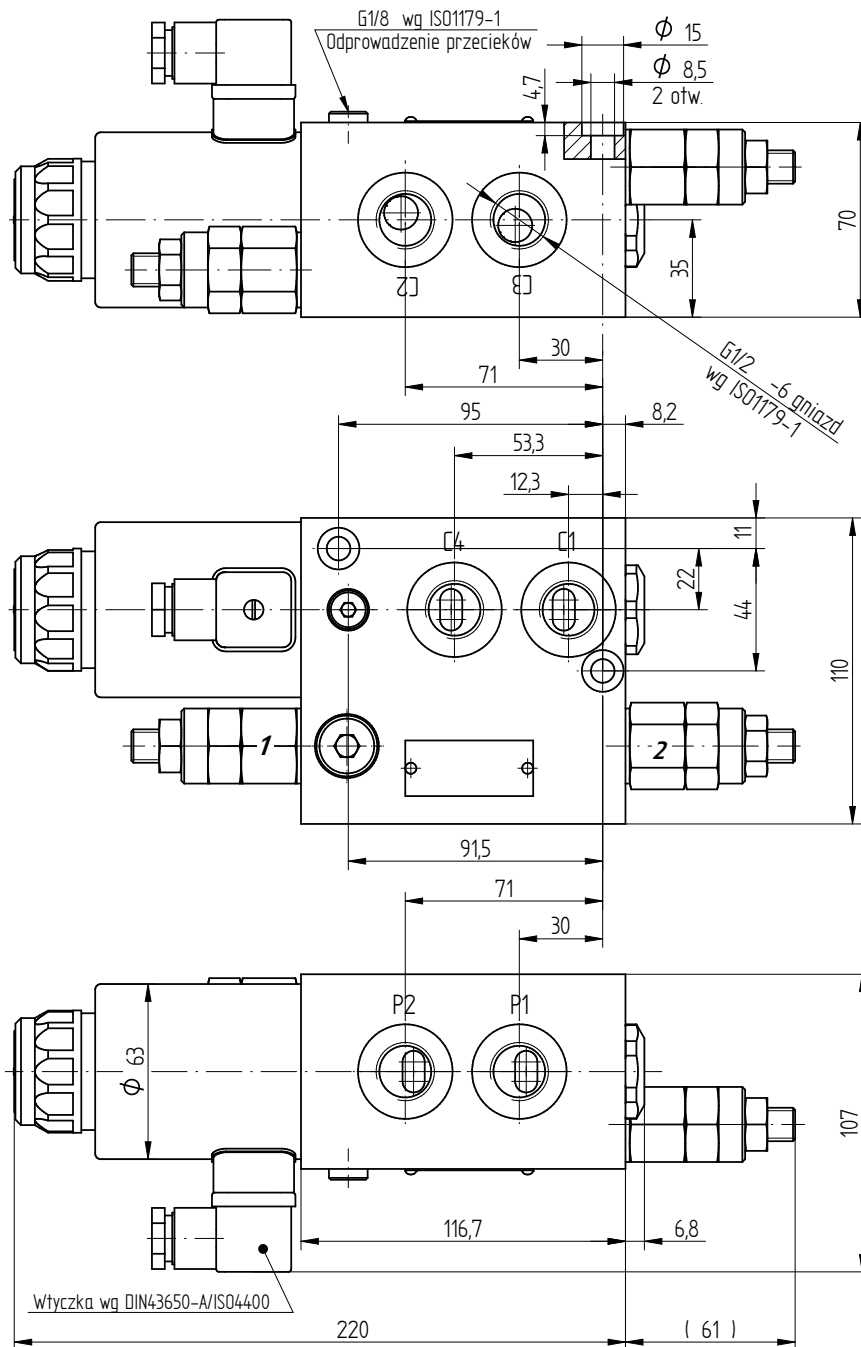
wymagania montażu i eksploatacji na www.ponar.pl/eksploatacja

SCHEMAT HYDRAULICZNY



WYMIARY GABARYTOWE I PRZYŁĄCZENIOWE

wersja: 6UREE10.../R-ZK...

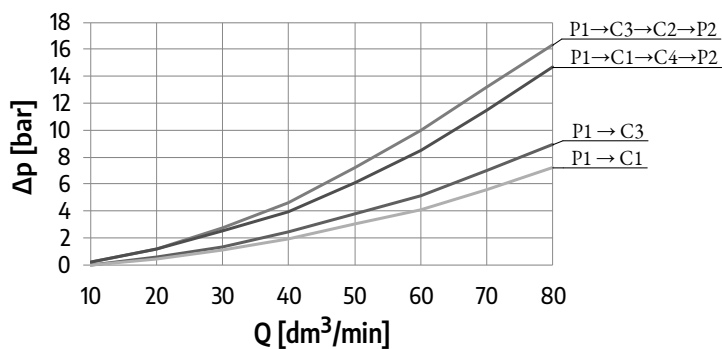


CHARAKTERYSTYKI

dla lepkości cieczy hydraulicznej $\nu = 41 \text{ mm}^2/\text{s}$ i temperatury $t = 50^\circ\text{C}$

charakterystyki oporów przepływu

wykresy zmian ciśnienia Δp w funkcji przepływu Q rozdzielacza typu 6UREE10/R-ZK...



SPOSÓB ZAMAWIANIA

6UREE10 - / R - ZK - / / /

1 2 3 4 5 6 7 8 9

1 numer serii konstrukcyjnej

seria 02 = 02
(01÷10) niezmiennie wymiary przyłącza i zabudowy

2 przyłącza

gwint rurowy G1/2 = R

3 wbudowany zawór

zawór krzyżowy = ZK

4 napięcie zasilania elektromagnesu

12V DC = G12N
24V DC = G24N

5 wtyczka elektromagnesu

wtyczka Z4 = Z4
wtyczka Z4L (z lampką) = Z4L

6 rodzaj uszczelnienia

NBR (dla cieczy na bazie olejów mineralnych) = ∅
FPM (dla cieczy na bazie estrów fosforanowych) = V

7 nastawa zaworu nr 1 w barach (jeżeli wymagane)

(zawory przelewowe zabezpieczone zaślepkami)

8 nastawa zaworu nr 2 w barach (jeżeli wymagane)

(zawory przelewowe zabezpieczone zaślepkami)

9 dodatkowe uwagi opisowe = *

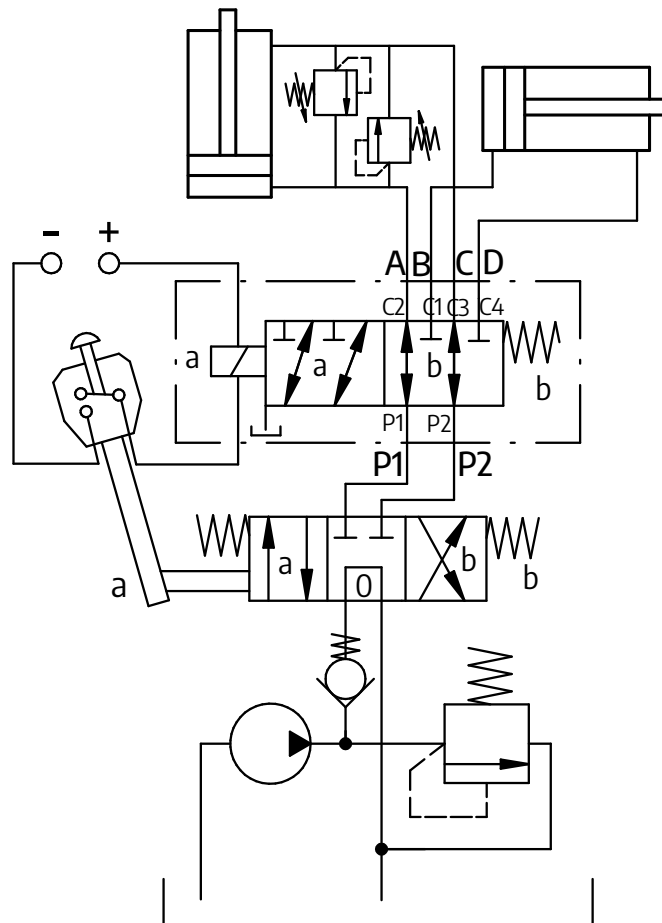
(uzgodnione z producentem)

∅ symbol oznacza, że należy pozostawić puste pole.

Symbole oznaczone **drukiem pogrubionym** oznaczają preferowane wersje wykonania, dostępne w krótkim terminie dostawy.

Przykład kodu rozdzielacza w zamówieniu: 6UREE10-02/R-ZKG24NZ4

PRZYKŁAD ZASTOSOWANIA W UKŁADZIE HYDRAULICZNYM



KONTAKT

PONAR Wadowice S.A.
ul. Wojska Polskiego 29
34-100 Wadowice

tel. +48 33 488 21 00
www.ponar-wadowice.pl