

# Rozdzielacz suwakowy sterowany elektrycznie typ 3URPEE6

WN 6 |  $p_{max}$  30 MPa |  $Q_{max}$  45 dm<sup>3</sup>/min | WK 422 220



## KARTA KATALOGOWA - INSTRUKCJA OBSŁUGI

### CHARAKTERYSTYKA URZĄDZENIA

Rozdzielacze suwakowe sterowane elektrycznie typ 3URPEE6 przeznaczone są do zmiany kierunku przepływu cieczy hydraulicznej w układzie. Głównie wykorzystywane są do przełączania zasilania pomiędzy odbiornikiem i sphywem.

Rozdzielacze suwakowe sterowane elektrycznie typ 3URPEE6 przystosowane są do montażu rurowego w dowolnym położeniu w układach hydraulicznych.

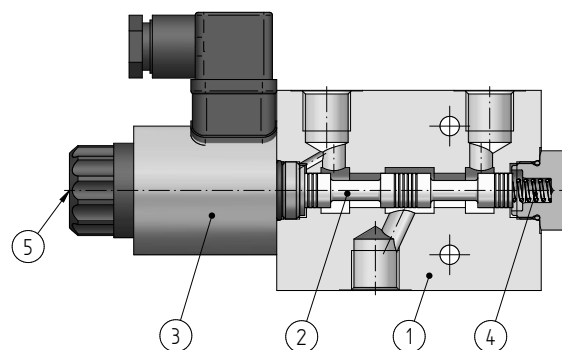
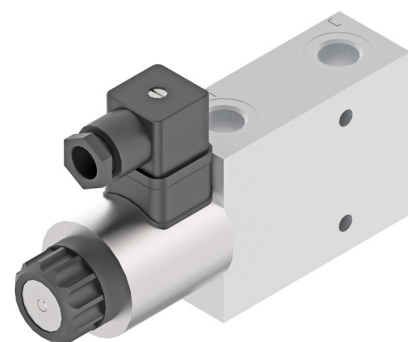
Produkt spełnia wymagania dyrektywy 2014/35/UE.

### OPIS DZIAŁANIA

Główne elementy rozdzielacza 3URPEE6 to korpus 1, suwak 2, elektromagnes 3, sprężyna centrująca 4 i przycisk awaryjny 5.

Przesterowanie rozdzielacza następuje po przesunięciu suwaka 2 w skrajne położenie przez bezpośrednio na niego działający elektromagnes 3. Powrót do położenia bezprądowego wymusza sprężyna centrująca 4.

W sytuacjach awaryjnych przesunięcia suwaka można dokonać ręcznie przyciskiem awaryjnym 5.

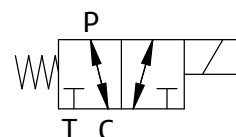


### PARAMETRY TECHNICZNE

ciecz hydrauliczna	olej mineralny
wymagana kl. czystości oleju	ISO 4406 klasa 20/18/15
lepkość nominalna cieczy	37 mm <sup>2</sup> /s w temperaturze 55°C
zakres lepkości	2,8 ÷ 380 mm <sup>2</sup> /s
zakres temp. otoczenia	-30 ÷ 50°C
max. ciśnienie pracy	w kanałach P, C: 30 MPa w kanale T: 21 MPa
czas przesterowania	załączenie: 60 ms wyłączenie: do 40 ms
max. liczba przesterowań	15000 zał./h
masa	~ 1,5 kg
napięcie nominalne zasilania elektromagnesu	DC 12V; DC 24V
tolerancja napięcia zasilania	±10%
stopień ochrony	IP 65
pobór mocy (prąd stały)	30 W
temperatura cewki elektromagnesu	max 150°C

wymagania montażu i eksploatacji na [www.ponar.pl/eksploatacja](http://www.ponar.pl/eksploatacja)

### SCHEMAT HYDRAULICZNY

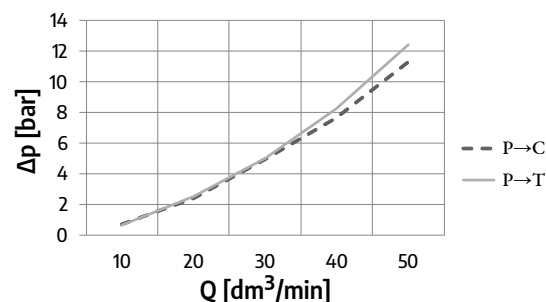


### CHARAKTERYSTYKI

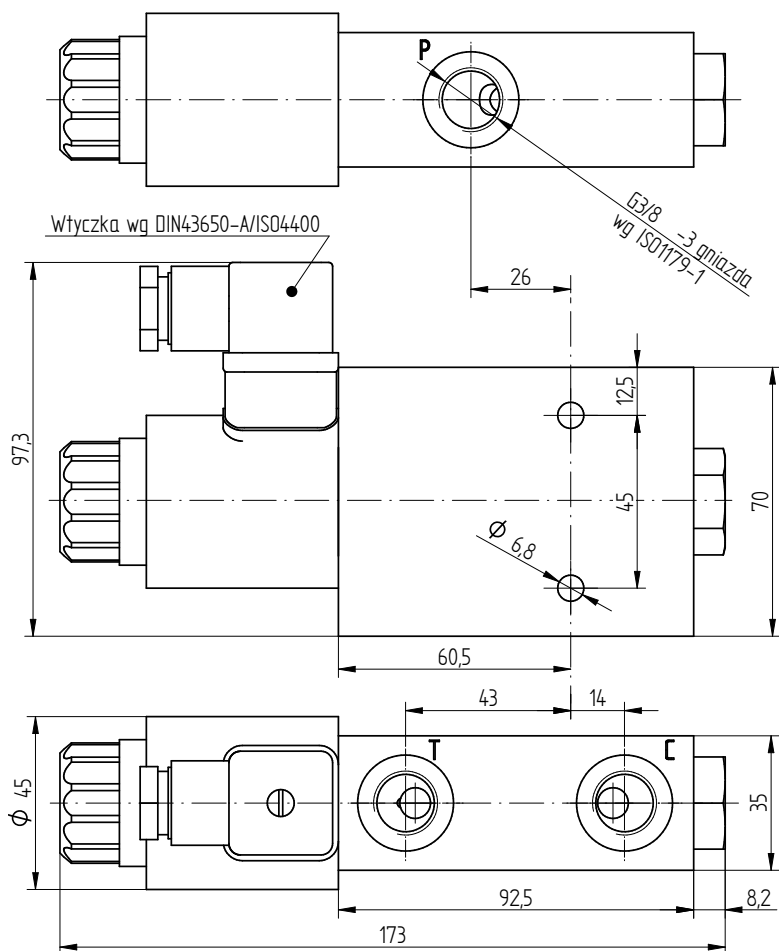
dla lepkości cieczy hydraulicznej  $\nu=41$  mm<sup>2</sup>/s i temp. t=50 °C

#### charakterystyki oporów przepływu

wykresy zmian ciśnienia  $\Delta p$  w funkcji przepływu Q rozdzielacza typu 3URPEE6...

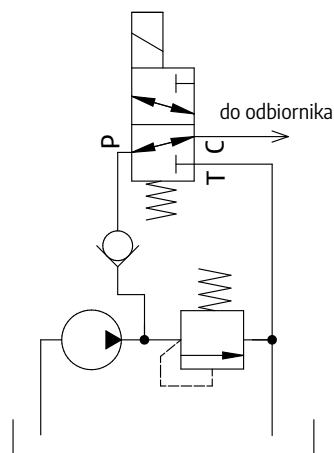


## WYMIARY GABARYTOWE I PRZYŁĄCZENIOWE



## PRZYKŁAD ZASTOSOWANIA

w układzie hydraulicznym



## SPOSÓB ZAMAWIANIA

**3URPEE6** -  /

1                    2                    3                    4                    5

### 1 numer serii konstrukcyjnej

seria 13 = 13  
(10±19) niezmiennie wymiary przyłącza i zabudowy

### 2 napięcie zasilania elektromagnesu

12V DC = G12N  
24V DC = G24N

### 3 wtyczka elektromagnesu

wtyczka Z4 = Z4  
wtyczka Z4L (z lampką) = Z4L

### 4 rodzaj uszczelnienia

NBR (dla cieczy na bazie olejów mineralnych) = ∅  
FPM (dla cieczy na bazie estrów fosforanowych) = V

### 5 dodatkowe uwagi opisowe = \*

(uzgodnione z producentem)

∅ symbol oznacza, że należy pozostawić puste pole.

Symbole oznaczone **drukiem pogrubionym** oznaczają preferowane wersje wykonania, dostępne w krótkim terminie dostawy.

Przykład kodu rozdzielacza w zamówieniu: **3URPEE6-13/G24NZ4**

## KONTAKT

PONAR Wadowice S.A.  
ul. Wojska Polskiego 29  
34-100 Wadowice

tel. +48 33 488 21 00  
www.ponar-wadowice.pl