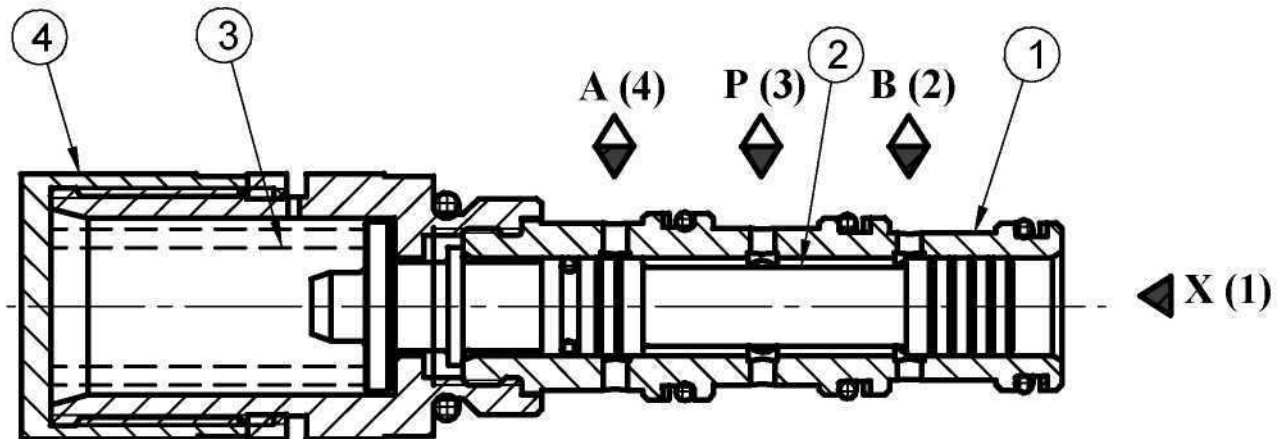


ZASTOSOWANIE

Zawór dołączający typu 3URHD6 służy do przyłączania (odłączania) układu lub części układu hydraulicznego po osiągnięciu przez ciśnienie sterujące wartości ustawionej na zaworze.

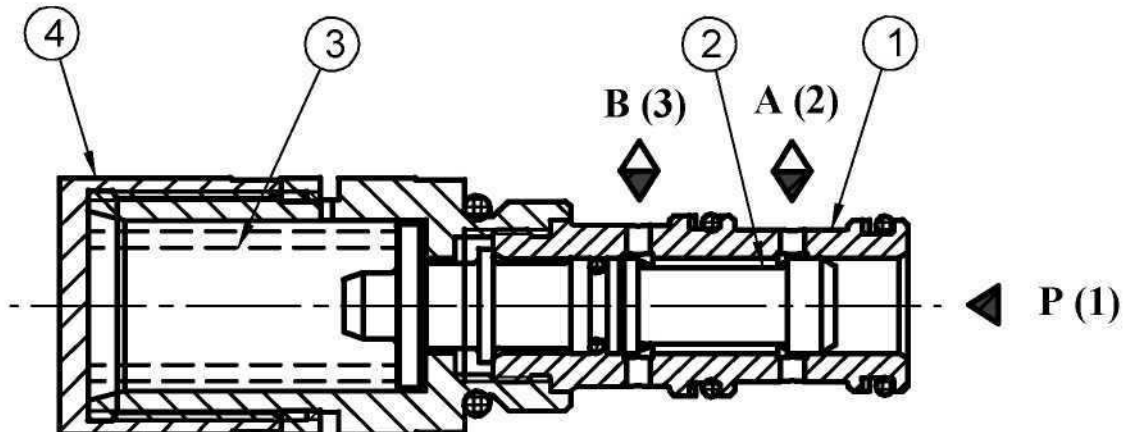
OPIS DZIAŁANIA



Typ 3URHD6 - ... / Z ...

W tulei zaworu 1 znajduje się ruchomy tłoczek sterujący 2. Jeżeli na tłoczek nie działa ciśnienie sterujące X zajmuje on pozycję wyjściową powodującą połączenie kanałów P-B (droga A odcięta).

Rosnące ciśnienie sterujące powoduje po pokonaniu napięcia sprężyny 3 przesterowanie tłoczka i realizację połączenia kanałów P-A (droga B odcięta). Wartość ciśnienia przesterowania można ustawić nastawą 4.



Typ 3URHD6 - ... / W ...

W tulei zaworu 1 znajduje się ruchomy tłoczek sterujący 2. Kanał P jest jednocześnie kanałem sterującym. Jeżeli w kanale P nie ma ciśnienia tłoczek zajmuje pozycję wyjściową powodującą połączenie kanałów B-A (droga P odcięta).

Rosnące ciśnienie w kanale P powoduje po pokonaniu napięcia sprężyny 3 przesterowanie tłoczka i realizację połączenia kanałów P-A (droga B odcięta). Wartość ciśnienia przesterowania można ustawić nastawą 4.

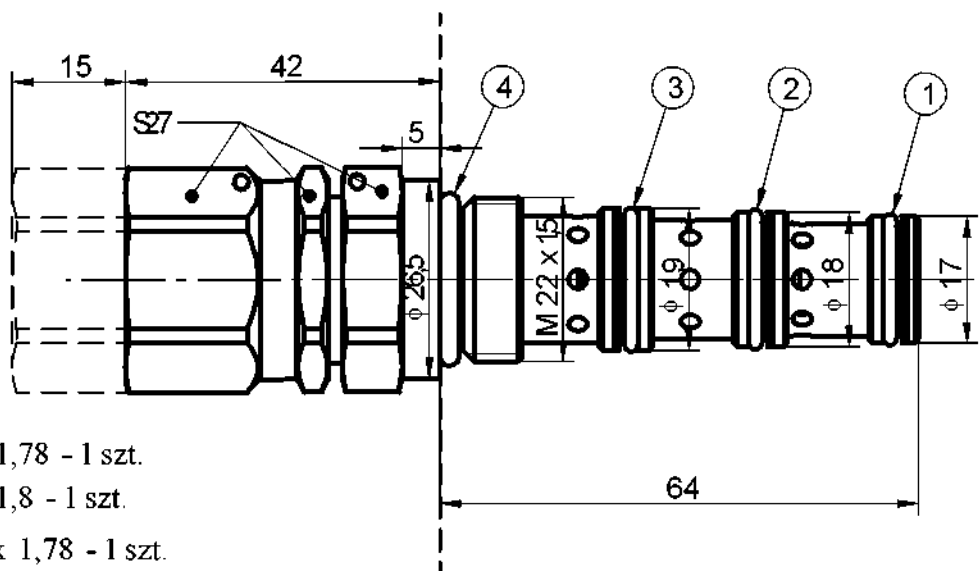
Uwaga: Aby uniknąć drgań zaworu w pozycji przesterowanej, ciśnienie (obciążenie) na drodze P-A musi być wyższe od ciśnienia ustawionego na zaworze.

DANE TECHNICZNE

Ciecz robocza	Olej mineralny
Lepkość nominalna cieczy	37 mm ² /s w temperaturze 328 K (55 ^o C)
Zakres lepkości	2,8 do 380 mm ² /s
Optymalna temperatura pracy	313 – 328 K (40 do 55 ^o C)
Zakres temperatury otoczenia	243 – 343 K (-30 do 70 ^o C)
Maksymalne ciśnienie pracy	31,5 MPa
Zakres ciśnienia przesterowania	3, 6, 12, 18 MPa
Maksymalny dopuszczalny przepływ	30 dm ³ /min
Wymagana filtracja	16 µm
Zalecana filtracja	10 µm
Masa odmiany W	0,22 kg
Masa odmiany Z	0,28 kg

WYMIARY GABARYTOWE

Odmiana "Z"



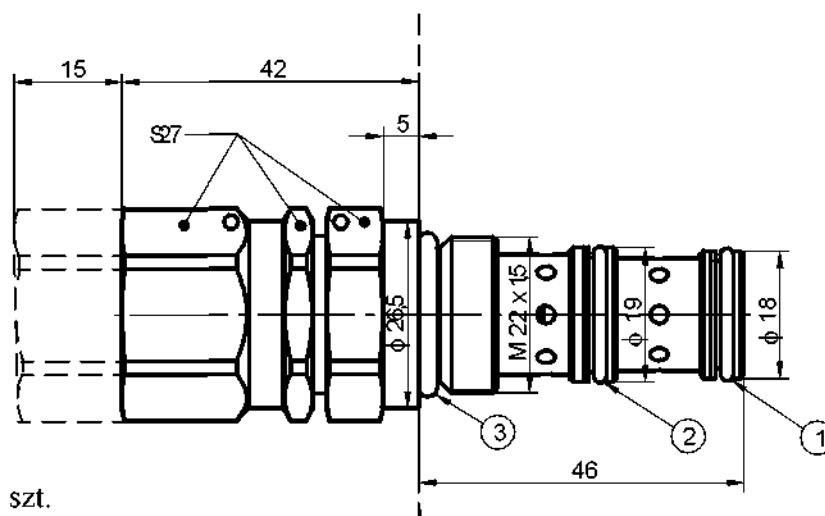
poz.1 "O-ring" 14 x 1,78 - 1 szt.

poz.2 "O-ring" 15 x 1,8 - 1 szt.

poz.3 "O-ring" 15,6 x 1,78 - 1 szt.

poz.4 "O-ring" 18 x 2,65 - 1 szt.

Odmiana "W"



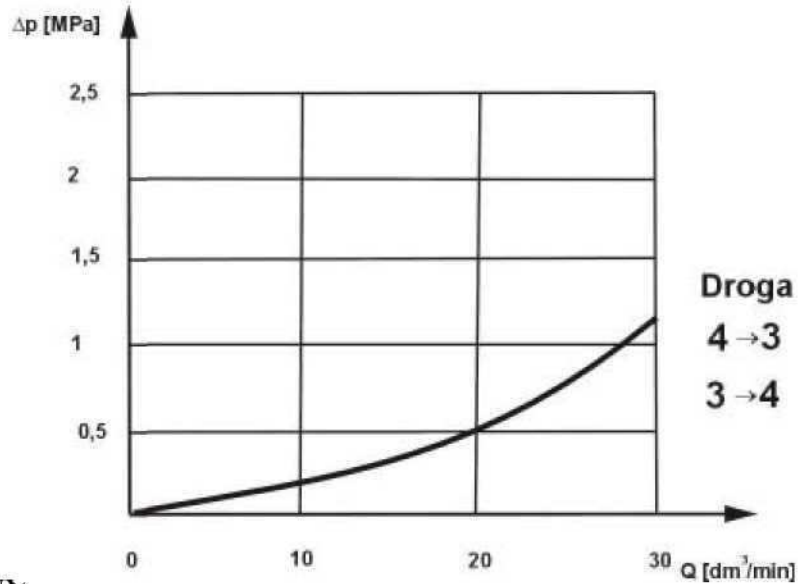
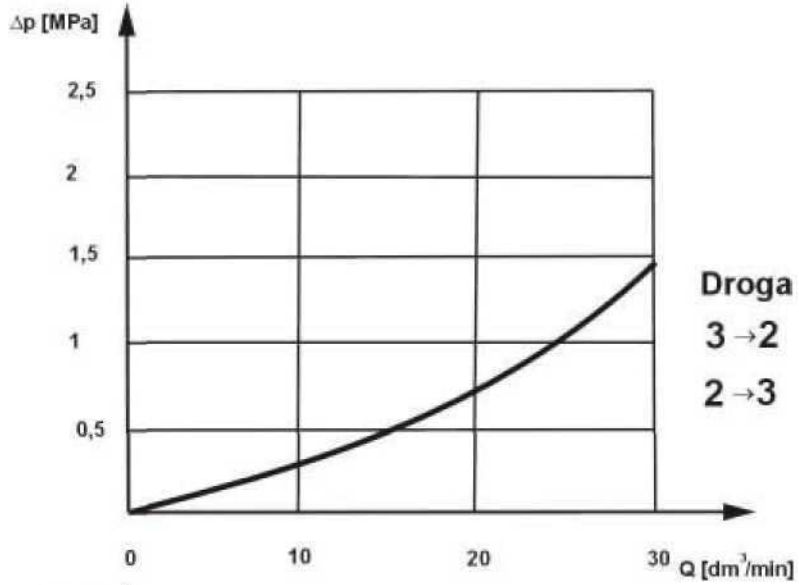
poz.1 "O-ring" 15 x 1,8 - 1 szt.

poz.2 "O-ring" 15,6 x 1,78 - 1 szt.

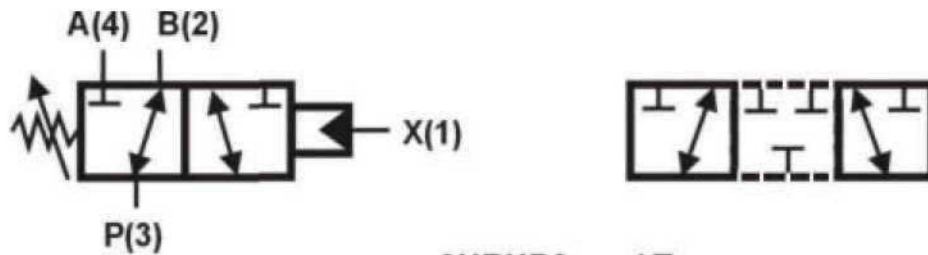
poz.3 "O-ring" 18 x 2,65 - 1 szt.

CHARAKTERYSTYKI przy $\nu = 41 \text{ mm}^2/\text{s}$ w temperaturze 323 K

Charakterystyki oporów przepływu



SYMBOL GRAFICZNY



SPOSÓB ZAMAWIANIA

Zamówienie wg zakodowanego, jak niżej, symbolu należy kierować na adres producenta.

3URHD6 - 12 / - M1 - - *

Numer serii konstrukcyjnej
(12-19) - niezmiennie wymiary
przyłącza i zabudowy = 1X
seria 12 = **12**

Sposób sterowania:
- sterowanie zewnętrzne = **Z**
- sterowanie wewnętrzne = **W**

Rodzaj przyłącza
gniazdo M22 x 1,5 = **M1**

Zakres ciśnienia

3 MPa = 30
6 MPa = **60**
12 MPa = 120
18 MPa = **180**

Rodzaj uszczelnienia
NBR (dla cieczy na bazie olejów
mineralnych) = bez oznaczenia
FKM (dla cieczy na bazie estrów fosforanowych) = V

Ewentualne dodatkowe wymagania określone w sposób
opisowy (do uzgodnienia z producentem)

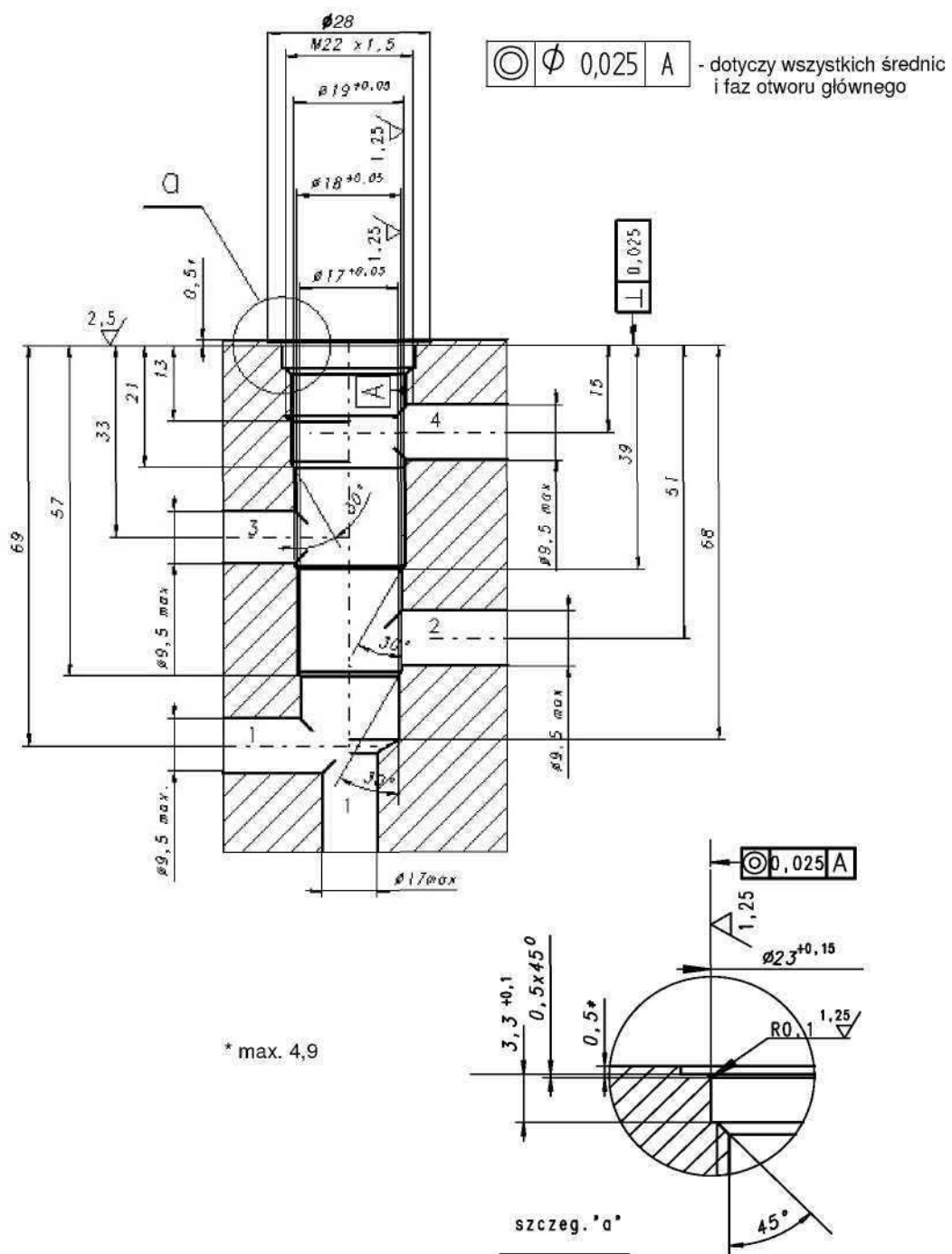
UWAGA:

Symbole zaznaczone drukiem pogrubionym oznaczają preferowane wersje wykonania dostępne w krótkim terminie dostawy.

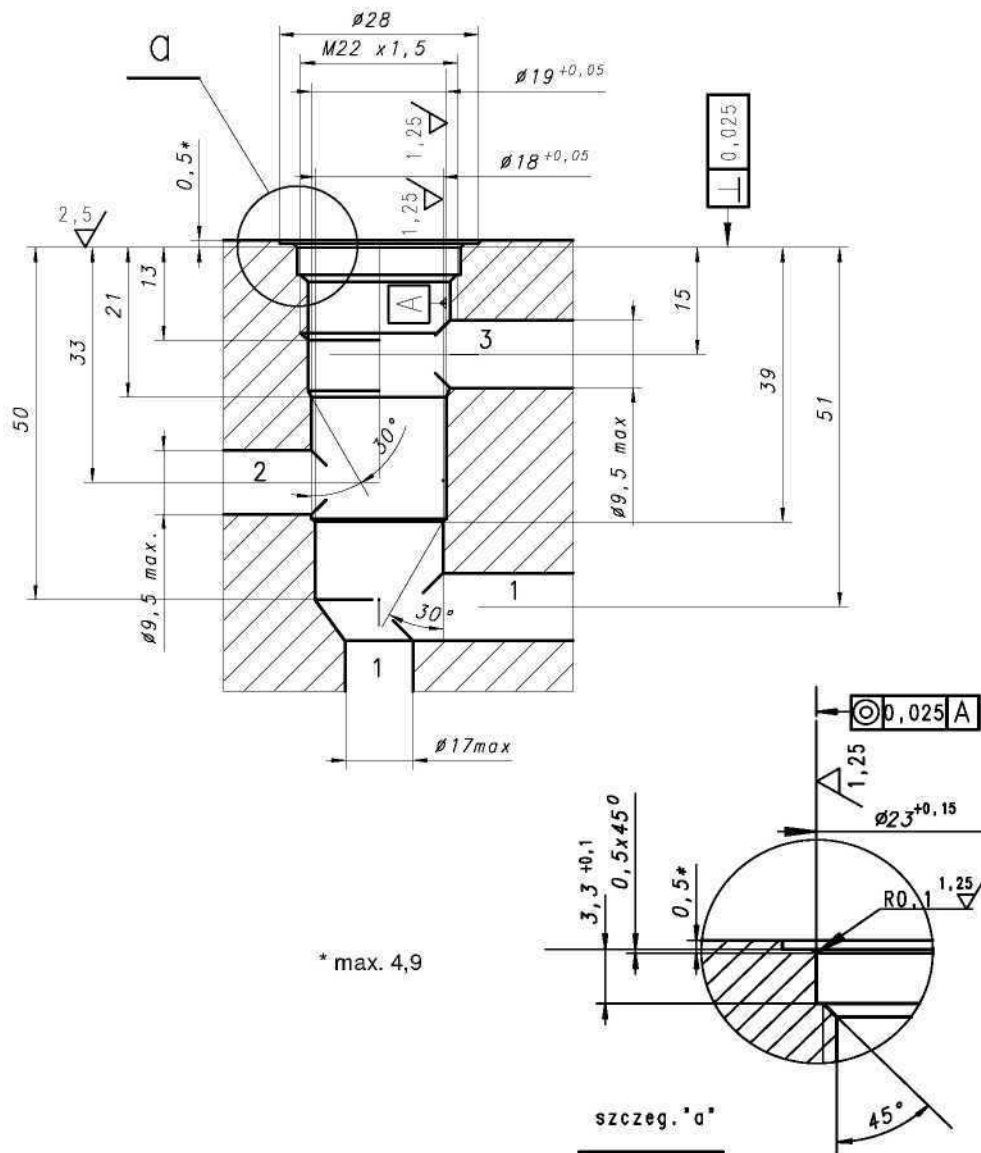
Przykład zamówienia: 3URHD6 - 12 / **Z1** - **M1** -**180**

WYMIARY GNAZDA PRZYŁĄCZENIOWEGO (moment dokręcenia zaworu 50 - 55 Nm)

Gniazdo dla odmiany "Z"



Gniazdo dla odmiany "W" (moment dokręcenia zaworu 50 - 55 Nm)



PONAR Wadowice S.A.
 ul. Wojska Polskiego 29
 34-100 Wadowice
 tel. +48 33 488 21 00
 fax. +48 33 488 21 03
www.ponar-wadowice.pl

