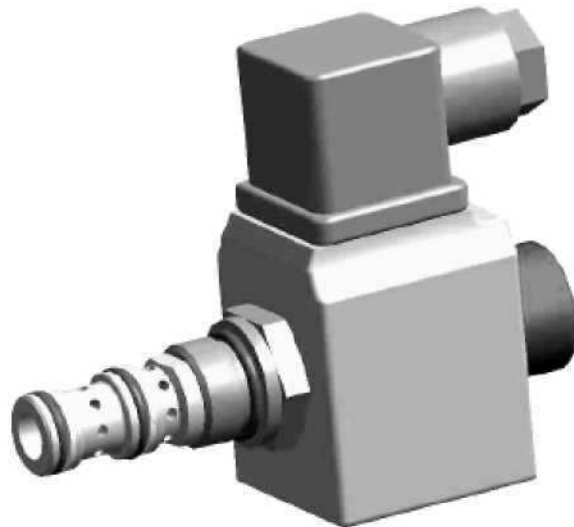


Wyrób spełnia wymagania dyrektyw:
73/23/EWG; 93/68/EWG - dla napięć
50V - 250V prądu przemiennego
75V - 250V prądu stałego

ZASTOSOWANIE

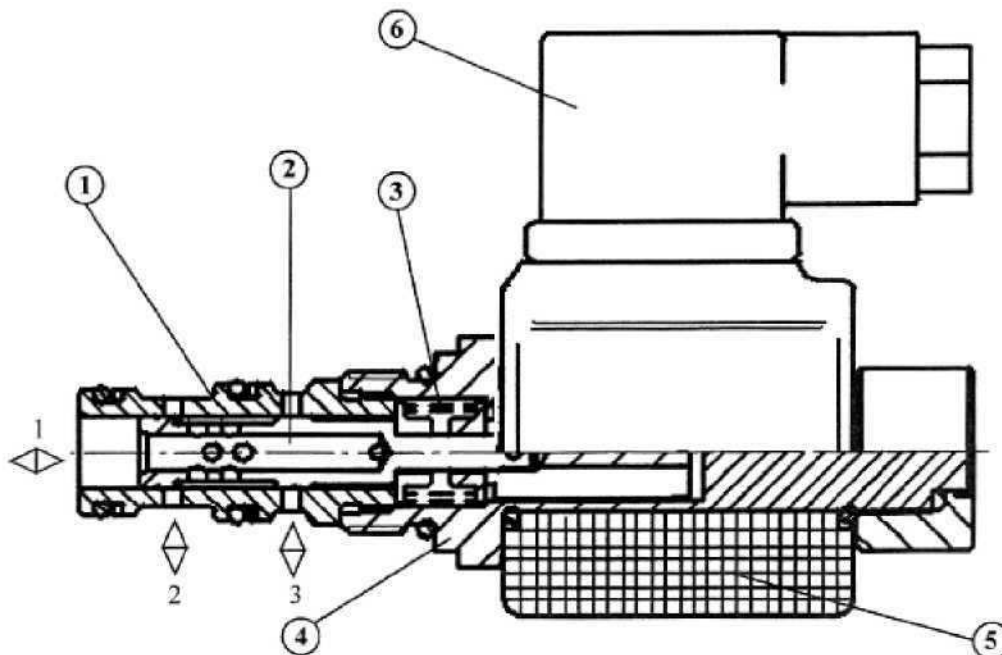
Rozdzielacze suwakowe typu 3 URED 4 przeznaczone są do sterowania kierunkiem przepływu oleju.

1. Sterowanie cylindra jednostronnego działania - powrót tłoka samoczynny.
2. Sterowanie cylindra dwustronnego działania - zastosowanie równoległe 2 szt. rozdzielaczy.
3. Odcinanie dopływu oleju do manometru lub innego odbiornika.
4. Zasilanie strumienia sterującego w aparatach wymagających sterowania zewnętrznego.



OPIS DZIAŁANIA

W tulei 1 rozdzielacza wykonane są promieniowe otwory spełniające rolę krawędzi sterujących. W otworze tulei znajduje się ruchomy tłoczek 2. Jeżeli tłoczek zostanie przesunięty to połączy on ze sobą lub oddzieli kanały "1"; "2"; "3". Różne funkcje sterowania kierunkiem przepływu wynikają bezpośrednio z kształtu tłoczka sterującego i tulei. Przesunięcie tłoczka następuje w wyniku podania napięcia na cewkę 5 poprzez wtyczkę 6. Powrót suwaka realizuje sprężyna 3. Cewkę można ustawiać w dowolnym położeniu kątowym w stosunku do tulei 4.



DANE TECHNICZNE

Ciecz robocza	Olej mineralny
Lepkość nominalna cieczy	37 mm ² /s w temperaturze 328 K (55°C)
Zakres lepkości cieczy	2,8 do 380 mm ² /s
Optymalna temperatura pracy (cieczy w zbiorniku)	313 do 328 (40 do 55°C)
Zakres temperatury cieczy	243 do 343 K (-30 do +70°C)
Wymagana filtracja cieczy	16 µm
Zalecana filtracja cieczy	10 µm
Przepływ max.	12 dm ³ /min
Ciśnienie max. w kanale 1; 2; 3	31,5 MPa
Moc elektromagnesu	21 W
Stopień ochrony	IP 65
Masa	0,32 kg

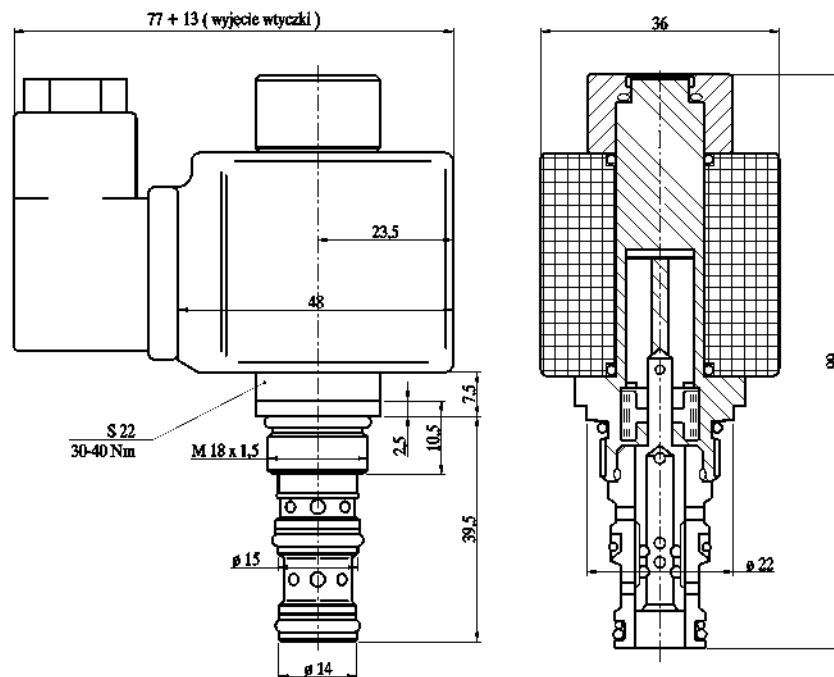
Uwagi

Rozdzielacz sterowany elektrycznie należy użytkować tylko w pełni sprawny i prawidłowo przyłączony do instalacji elektrycznej. Przyłączenie lub odłączenie od instalacji elektrycznej musi być przeprowadzone przez wykwalifikowany personel.

Łączówka uziemiająca (⚡) musi być połączona z przewodem ochronnym (PE ⚡) w instalacji zasilającej zgodnie z przepisami. Wtyki powinny być zmontowane za pomocą wkrętów będących na wyposażeniu.

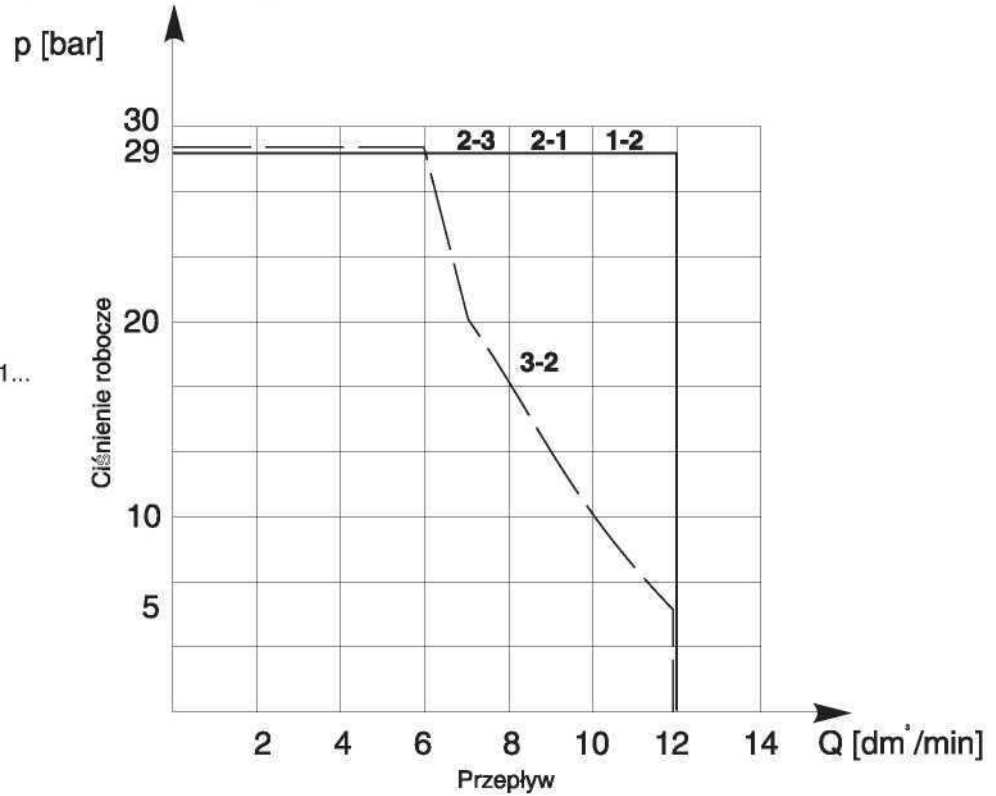
Ze względu na nagrzewanie się cewek elektromagnesów, aparaty powinny być umiejscowione tak aby wyeliminować możliwość przypadkowego kontaktu z nimi podczas eksploatacji lub wyposażone w odpowiednie osłony (zgodnie z wymaganiami norm europejskich EN 563 i EN 982).

WYMIARY GABARYTOWE

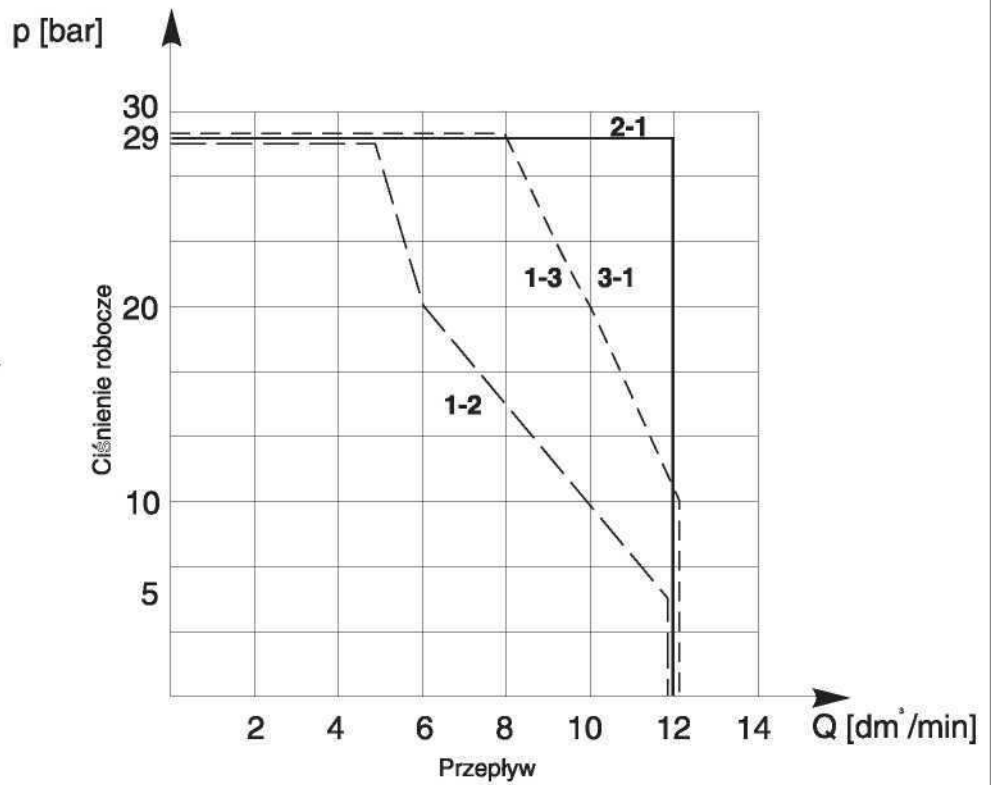


CHARAKTERYSTYKI przy $v = 41 \text{ mm}^2/\text{s}$ w temperaturze 323 K

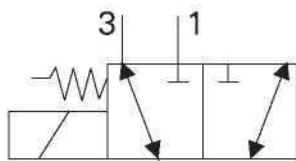
Przepływy graniczne 3URED4B1...



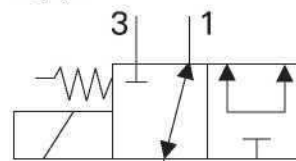
Przepływy graniczne 3URED4B4...



SYMBOL GRAFICZNY



3URED4B1...



3URED4B4...

SPOSÓB ZAMAWIANIA

Zamówienie wg zakodowanego, jak niżej symbolu należy kierować na adres producenta.

3URED 4	- 12 / 2	M1					*
----------------	-----------------	-----------	--	--	--	--	----------

Rozdzielacz suwakowy

Symbol tłoczka:

Tłoczek B1 = B1

Tłoczek B4 = B4

Numer serii konstrukcyjnej

(10-19) - niezmiennie wymiary przyłącza i zabudowy = 1X

seria 12 = 12

Ilość położeń:

Rozdzielacz dwupołożeniowy = 2

Rodzaj przyłącza mechanicznego:

Gwint M18 x 1,5 = M1

Napięcie zasilania elektromagnesu

12V DC = G12

24V DC = **G24**

230V AC 50Hz (wtyczka z prostownikiem) = **W230R**

Rodzaj przyłącza elektrycznego

Wtyczka DIN 43650 - A/ISO 4400 bez LED = Z4

Rodzaj uszczelnienia

NBR (dla cieczy na bazie olejów mineralnych) = **bez oznaczenia**

FKM (dla cieczy na bazie estrów fosforanowych) = V

Ewentualne dodatkowe wymagania określone w sposób opisowy
(do uzgodnienia z producentem)

UWAGA:

Symboly zaznaczone drukiem pogrubionym oznaczają preferowane wersje wykonania dostępne w krótkim terminie dostawy.

Przykład zamówienia: 3URED4 B1 - 12/2 M1 G24 Z4

PONAR Wadowice S.A.
ul. Wojska Polskiego 29
34-100 Wadowice
tel. +48 33 488 21 00
fax. +48 33 488 21 03
www.ponar-wadowice.pl

